



# Kraftfahrt-Bundesamt

DE-24932 Flensburg

---

## Allgemeine Betriebserlaubnis (ABE) National Type Approval

ausgestellt von:

**Kraftfahrt-Bundesamt (KBA)**

nach § 22 in Verbindung mit § 20 Straßenverkehrs-Zulassungs-Ordnung (StVZO)  
für einen Typ des folgenden Genehmigungsobjektes

**Austausch-Federn für KRad-Federbeine**

issued by:

**Kraftfahrt-Bundesamt (KBA)**

according to § 22 and 20 Straßenverkehrs-Zulassungs-Ordnung (StVZO) for a type  
of the following approval object

**replacement springs for motorcycles**

Genehmigungsnummer: **91499\*06**

Approval number:

1. Genehmigungsinhaber:  
Holder of the approval:  
**Touratech GmbH**  
**DE-78078 Niedereschach**
2. Gegebenenfalls Name und Anschrift des Bevollmächtigten:  
If applicable, name and address of representative:  
**Entfällt**  
**Not applicable**
3. Typbezeichnung:  
Type:  
**Touratech Suspension Cartridges**



# Kraftfahrt-Bundesamt

DE-24932 Flensburg

2

Genehmigungsnummer: **91499\*06**

Approval number:

4. Aufgebrachte Kennzeichnungen:  
Identification markings:  
**Hersteller oder Herstellerzeichen**  
**Manufacturer or registered manufacturer`s trademark**

**Typ**  
**Type**

**Genehmigungszeichen**  
**Approval identification**

5. Anbringungsstelle der Kennzeichnungen:  
Position of the identification markings:  
**Siehe Punkt 1.4 des Prüfberichtes**  
**See point 1.4 of the test report**

6. Zuständiger Technischer Dienst:  
Responsible Technical Service:  
**Technischer Dienst der TÜV Rheinland Kraftfahrt GmbH**  
**DE-51105 Köln**

7. Datum des Prüfberichts des Technischen Dienstes:  
Date of test report issued by the Technical Service:  
**13.08.2021**

8. Nummer des Prüfberichts des Technischen Dienstes:  
Number of test report issued by that Technical Service:  
**194KA0019-01**

9. Verwendungsbereich:  
Range of application:  
**Das Genehmigungsobjekt „Austausch-Federn für KRad-Federbeine“ darf nur zur Verwendung gemäß:**  
***The use of the approval object „replacement springs for motorcycles“ is restricted to the application listed:***

**Punkt 2. des Prüfberichtes**  
**Point 2. of the test report**

**unter den angegebenen Bedingungen an den dort aufgeführten bzw. beschriebenen Kraftfahrzeugen feilgeboten werden.**  
***The offer for sale is only allowed on the listed vehicles under the specified conditions.***



# Kraftfahrt-Bundesamt

DE-24932 Flensburg

3

Genehmigungsnummer: **91499\*06**

Approval number:

10. Bemerkungen:

Remarks:

**Es gelten die im o.g. Gutachten nebst Anlagen festgehaltenen Angaben.  
The indications given in the above mentioned test report including its annexes shall apply.**

**Die Anforderungen des Artikels 51, Absätze 1, 2, 4, 5 der Verordnung (EU) Nr. 168/2013 - Teile oder Ausrüstungen, von denen ein erhebliches Risiko für das einwandfreie Funktionieren wesentlicher Systeme ausgehen kann - weitere Anforderungen -sind sinngemäß erfüllt.  
The requirements of Article 51, paragraphs 1, 2, 4, 5 of the Regulation (EU) No 168/2013 - Parts or equipment that may pose a serious risk to the correct functioning of essential systems - related requirements - are met.**

11. Änderungsabnahme gemäß § 19 (3) StVZO:

Acceptance test of the modification as per § 19 (3) StVZO:

**Nicht notwendig  
Not required**

12. Die Genehmigung wird **erweitert**

Approval is **extended**

13. Grund (Gründe) für die Erweiterung der Genehmigung (falls zutreffend):

Reason(s) for the extension (if applicable):

**Aktualisierung des Verwendungsbereiches  
Update of the range of application**

**Redaktionelle Änderungen**

**Editorial changes**

14. Ort: **DE-24932 Flensburg**

Place:

15. Datum: **25.08.2021**

Date:

16. Unterschrift: **Im Auftrag**

Signature:

Marten Matzen





# Kraftfahrt-Bundesamt

DE-24932 Flensburg

---

4

Genehmigungsnummer: **91499\*06**

Approval number:

Anlagen:

Enclosures:

**Gemäß Inhaltsverzeichnis**

**According to index**



# Kraftfahrt-Bundesamt

DE-24932 Flensburg

---

## Inhaltsverzeichnis zu den Beschreibungsunterlagen Index to the information package

Nummer der Genehmigung: **91499\*06**  
Approval No.

Ausgabedatum: **16.03.2015**  
Date of issue:

letztes Änderungsdatum: **25.08.2021**  
last date of amendment:

Nebenbestimmungen und Rechtsbehelfsbelehrung  
Collateral clauses and instruction on right to appeal

Prüfbericht(e) Nr.:

Test report(s) No.:

**GTÜ StVZO22-15002.00**

**GTÜ StVZO22-15002.01**

**GTÜ StVZO22-15002.02**

**GTÜ StVZO22-15002.03**

**194KA0019-00**

**194KA0019-01**

Datum:

Date

**13.02.2015**

**02.02.2017**

**08.03.2019**

**10.04.2019**

**02.12.2019**

**13.08.2021**

Beschreibungsbogen Nr.:

Information document No.:

**Entfällt**

**Not applicable**

Datum:

Date

Liste der Änderungen:

List of modifications:

**Siehe Anlage "Liste der Änderungen" des Prüfberichtes**

**See appendix "List of modifications" of the test report**

Datum:

Date



# Kraftfahrt-Bundesamt

DE-24932 Flensburg

---

Nummer der Genehmigung: **91499\*06**

- Anlage -

## Nebenbestimmungen und Rechtsbehelfsbelehrung

### Nebenbestimmungen

Jede Einrichtung, die dem genehmigten Typ entspricht, ist gemäß der angewendeten Vorschrift zu kennzeichnen.

Das Genehmigungszeichen lautet wie folgt:

**KBA 91499**

Die Einzelerzeugnisse der reihenweisen Fertigung müssen mit den Genehmigungsunterlagen genau übereinstimmen. Änderungen an den Einzelerzeugnissen sind nur mit ausdrücklicher Zustimmung des Kraftfahrt-Bundesamtes gestattet.

Änderungen der Firmenbezeichnung, der Anschrift und der Fertigungsstätten sowie eines bei der Erteilung der Genehmigung benannten Zustellungsbevollmächtigten oder bevollmächtigten Vertreters sind dem Kraftfahrt-Bundesamt unverzüglich mitzuteilen.

Verstöße gegen diese Bestimmungen können zum Widerruf der Genehmigung führen und können überdies strafrechtlich verfolgt werden.

Die Genehmigung erlischt, wenn sie zurückgegeben oder entzogen wird, oder der genehmigte Typ den Rechtsvorschriften nicht mehr entspricht. Der Widerruf kann ausgesprochen werden, wenn die für die Erteilung und den Bestand der Genehmigung geforderten Voraussetzungen nicht mehr bestehen, wenn der Genehmigungsinhaber gegen die mit der Genehmigung verbundenen Pflichten - auch soweit sie sich aus den zu dieser Genehmigung zugeordneten besonderen Auflagen ergeben - verstößt oder wenn sich herausstellt, dass der genehmigte Typ den Erfordernissen der Verkehrssicherheit oder des Umweltschutzes nicht entspricht.

Das Kraftfahrt-Bundesamt kann jederzeit die ordnungsgemäße Ausübung der durch diese Genehmigung verliehenen Befugnisse, insbesondere die genehmigungsgerechte Fertigung sowie die Maßnahmen zur Übereinstimmung der Produktion, nachprüfen. Es kann zu diesem Zweck Proben entnehmen oder entnehmen lassen. Dem Kraftfahrt-Bundesamt und/oder seinen Beauftragten ist ungehinderter Zutritt zu Produktions- und Lagerstätten zu gewähren.

Die mit der Erteilung der Genehmigung verliehenen Befugnisse sind nicht übertragbar. Schutzrechte Dritter werden durch diese Genehmigung nicht berührt.

### Rechtsbehelfsbelehrung

Gegen diese Genehmigung kann innerhalb eines Monats nach Bekanntgabe Widerspruch erhoben werden. Der Widerspruch ist beim **Kraftfahrt-Bundesamt, Fördestraße 16, DE-24944 Flensburg**, schriftlich oder zur Niederschrift einzulegen.



# Kraftfahrt-Bundesamt

DE-24932 Flensburg

---

2

Approval No.: **91499\*06**

- Attachment -

## Collateral clauses and instruction on right to appeal

### Collateral clauses

All equipment which corresponds to the approved type is to be identified according to the applied regulation.

The approval identification is as follows: - see German version -

The individual production of serial fabrication must be in exact accordance with the approval documents. Changes in the individual production are only allowed with express consent of the Kraftfahrt-Bundesamt.

Changes in the name of the company, the address and the manufacturing plant as well as one of the parties given the authority to delivery or authorised representative named when the approval was granted is to be immediately disclosed to the Kraftfahrt-Bundesamt.

Breach of this regulation can lead to recall of the approval and moreover can be legally prosecuted.

The approval expires if it is returned or withdrawn or if the type approved no longer complies with the legal requirements. The revocation can be made if the demanded requirements for issuance and the continuance of the approval no longer exist, if the holder of the approval violates the duties involved in the approval, also to the extent that they result from the assigned conditions to this approval, or if it is determined that the approved type does not comply with the requirements of traffic safety or environmental protection.

The Kraftfahrt-Bundesamt may check the proper exercise of the conferred authority taken from this approval at any time. In particular this means the compliant production as well as the measures for conformity of production. For this purpose samples can be taken or have taken. The employees or the representatives of the Kraftfahrt-Bundesamt may get unhindered access to the production and storage facilities.

The conferred authority contained with issuance of this approval is not transferable. Trade mark rights of third parties are not affected with this approval.

### Instruction on right to appeal

This approval can be appealed within one month after notification. The appeal is to be filed in writing or as a transcript at the **Kraftfahrt-Bundesamt, Fördestraße 16, DE-24944 Flensburg.**

Gutachten Nr: : 194KA0019-01  
Prüfgegenstand : Austauschgabelfedersystem für Krafträder  
Typ : Touratech Suspension Cartridges  
Hersteller : Touratech GmbH

---

## GUTACHTEN

gemäß §22 StVZO in Verbindung mit §20 StVZO

---

Genehmigungsstand

**KBA 91499**

---

Gliederung des Prüfberichts

Absatz Nr.

0. Allgemeine Angaben

1. Beschreibung der Umrüstung und Angaben zum Fahrzeugteil

2. Verwendungsbereich

3. Prüfgrundlagen, durchgeführte Prüfungen und Prüfbedingungen

4. Prüfergebnisse

5. Anlagen

6. Schlussbescheinigung

---

Dieser Prüfbericht darf nur vom Auftraggeber und nur in vollem Wortlaut vervielfältigt und veröffentlicht werden. Eine auszugsweise Vervielfältigung und Veröffentlichung des Prüfberichtes ist nur nach schriftlicher Genehmigung des Technischen Dienstes zulässig.



Gutachten Nr: : 194KA0019-01  
 Prüfgegenstand : Austauschgabelfedersystem für Krafträder  
 Typ : Touratech Suspension Cartridges  
 Hersteller : Touratech GmbH

**0. Allgemeine Angaben**

- 0.1. Fabrikmarke (Firmenname des Herstellers) : Touratech GmbH
- 0.2. Name und Anschrift des Herstellers : Touratech GmbH  
 Auf dem Zimmermann 7-9  
 D – 78078 Niedereschach
- 0.3. Name und Anschrift des Antragstellers : siehe 0.2.

**1. Beschreibung der Umrüstung und Angaben zum Fahrzeugteil**

- 1.1. Teileart : Austauschgabelfedersystem für Krafträder
- 1.1.1. Teiletyp : Touratech Suspension Cartridges
- 1.1.2. Handelsbezeichnung : Touratech Suspension Cartridges
- 1.1.3. Varianten
  - C : System: „Single Adjustable“. Cartridge mechanisch verstellbar in Druckstufe (Compression), Federvorspannung optional verstellbar
  - R : System: „Single Adjustable“. Cartridge mechanisch verstellbar in Zugstufe (Rebound), Federvorspannung optional verstellbar
  - D : System: „Double Adjustable“. Cartridge mechanisch verstellbar in Zug- und Druckstufe, Federvorspannung optional verstellbar in beiden Holmen.
  - V : Nur Federvorspannung verstellbar.
  - A : System: „Electronically adjustable“. Cartridge elektronisch verstellbar in Zugstufe und/oder Druckstufe und/oder Federvorspannung. Mit Steuergerät und Fernbedienung. Fernbedienung wahlweise verbunden mit Steuergerät per Kabel oder wireless. Verstellung Zugstufe und/oder Druckstufe durch internes elektromagnetisches Ventil
  - P : System: „Electronically adjustable“. Cartridge elektronisch verstellbar in Zugstufe und/oder Druckstufe und/oder Federvorspannung. Ansteuerung durch direkte Verbindung zur Bordelektronik oder indirekt über eine elektronische Übersetzung. Verstellung Zugstufe und / oder Druckstufe durch internes elektromagnetisches Ventil

Gutachten Nr: : 194KA0019-01  
 Prüfgegenstand : Austauschgabelfedersystem für Krafträder  
 Typ : Touratech Suspension Cartridges  
 Hersteller : Touratech GmbH

- Q : System: „Electronically adjustable“.  
 Cartridge elektronisch verstellbar in Zugstufe und/oder Druckstufe und/oder Federvorspannung. Ansteuerung durch direkte Verbindung zur Bordelektronik oder indirekt über eine elektronische Übersetzung. Verstellung Zugstufe und / oder Druckstufe durch internes elektromagnetisches Ventil. Verbau in einem Gabelholm.
- N : System: nicht verstellbare Dämpfung oder Federvorspannung.
- S : System: „Electronically adjustable“.  
 Cartridge elektronisch verstellbar in Zugstufe und/oder Druckstufe und/oder Federvorspannung. Ansteuerung durch direkte Verbindung zur Bordelektronik oder indirekt über eine elektronische Übersetzung. Verstellung Zugstufe und/oder Druckstufe durch einen Schrittmotor

- Optionen : Alle Varianten optional ausgerüstet mit:
- Mechanische oder hydraulische Endanschläge gegen Durchschlagen
  - Mechanische Federvorspannungsverstellung oben in 1 oder 2 Holmen
  - Mechanisch-hydraulische Zug- oder Druckstufeneinstellung oben oder unten im Gabelfuß
  - Elektrische Verstelleinrichtung für die Federvorspannung
  - Interne Ausgleichsbehälter mit Trennkolben oder Blase
  - Stilleinsatz, falls das Motorrad original ein elektronisch angesteuertes Fahrwerk hat. Dieser Satz wird an die originale Bordelektronik angeschlossen und besteht aus ohmschen und induktiven Widerständen, welche elektronisch kompatibel zum originalen Fahrwerk sind.
  - Zusätzliche Dämpfungsmodule wie 2e-Kolbensysteme oder lastabhängige Dämpfungseinrichtungen (LSD=Load Sensitive Damping Device).
  - Mechanisch-hydraulische Stabilisierungsmodul, intern oder extern.

1.1.4. Weitere Ausführungsmerkmale : siehe Anlage 1

**Gutachten Nr:** : 194KA0019-01  
**Prüfgegenstand** : Austauschgabelfedersystem für Krafträder  
**Typ** : Touratech Suspension Cartridges  
**Hersteller** : Touratech GmbH

1.2. Beschreibung der Umrüstung:

Cartridge-System zum Austausch gegen die Feder-Dämpfer-Elemente der originalen Telegabel von Krafträdern.

Das Cartridge-System beinhaltet in einer zusammenhängenden Einheit (Patrone) das komplette Feder-Dämpfer-System einer Telegabel und wird samt oberer Verschlusskappe in den Gabelholm eingeführt und verschraubt. Bei elektronisch verstellbaren Cartridges gibt es ggf Erweiterungen durch Steuergerät, Fernbedienung, Kabel und Sensorik gemäß der Touratech-Anbauvorgaben. Die Montage von Teilen erfolgt gemäß der Touratech-Anbauvorgaben.

1.3. Beschreibung der Bauteile

1.3.1. Federn

Art : Druckfedern, zylindrisch, linear ww. Progressiv gewickelte Stahlfedern  
 Ausführungen : siehe Anlage 1  
 Außendurchmesser Da<sub>i</sub> : 38,2 mm  
 Drahtdurchmesser Dr : je nach Ausführung  
 Länge : siehe Anlage 1  
 Federrate : siehe Anlage 1  
 Werkstoff : Federstahl  
 Weitere Angaben : Außenseitig poliert

1.3.2. Cartridge

Art : Einrohrdämpfereinheit  
 Ausführungen : Siehe 1.1.3.

1.3.3. Werkstoff

Dämpferkörper : Aluminiumlegierung  
 Kleinteile : Aluminium, Stahl bzw. Kunststoff  
 Durchmesser Kolbenstange : 8, 10 oder 12 mm  
 Durchmesser Kolben : 35 mm

1.4. Kennzeichnung

1.4.1. Federn

Kennzeichnung : auf Feder z.B.:  
 Federrate – Produktionswoche/-jahr

Gutachten Nr: : 194KA0019-01  
 Prüfgegenstand : Austauschgabelfedersystem für Krafträder  
 Typ : Touratech Suspension Cartridges  
 Hersteller : Touratech GmbH

Federrate : Beispiel  
 4.8 Federrate in N/mm  
 Art der Kennzeichnung : graviert bzw. eingelasert  
 Ort der Kennzeichnung : auf geschliffener Fläche am oberen Ende der Windungen, ww auf Federdraht seitlich aufgedruckt

1.4.2. Dämpfer

Hersteller : Touratech  
 Art der Kennzeichnung : Aufkleber  
 Ort der Kennzeichnung : Auf dem Cartridgerohr

1.4.3. Genehmigungszeichen

: KBA 91499  
 Art der Kennzeichnung : Aufkleber  
 Ort der Kennzeichnung : auf dem Cartridgerohr unten  
 Typ, Verwendungsbereich Hersteller, Variante : z.B.  
 35BM08-D5307  
 Codierung : siehe Anlage 3  
 Art der Kennzeichnung : Aufkleber  
 Ort der Kennzeichnung : auf dem Cartridgerohr unten

2. **Verwendungsbereich** Verwendungsbereich und Anbauvorgaben siehe Anlage 1.

Für einzelgenehmigte Fahrzeuge nach § 21 StVZO, welche bzgl. der Umrüstung baugleich sind mit den in Anlage 1 aufgeführten Fahrzeugtypen, sind die beschriebenen Teile ebenfalls zulässig, sofern unverzüglich im Rahmen einer Änderungsabnahme gemäß StVZO § 19 Abs. 3 durch einen amtlich anerkannten Sachverständigen oder Prüfer einer Technischen Prüfstelle oder einem Prüflingenieur einer amtlich anerkannten Überwachungsorganisation der Anbau geprüft und bestätigt wird.

Nach der durchgeführten Abnahme ist der Nachweis mit der Bestätigung über die Änderungsabnahme mit den Fahrzeugpapieren mitzuführen und zuständigen Personen auf Verlangen vorzuzeigen; dies entfällt nach erfolgter Berichtigung der Fahrzeugpapiere.

Gutachten Nr: : 194KA0019-01  
 Prüfgegenstand : Austauschgabelfedersystem für Krafträder  
 Typ : Touratech Suspension Cartridges  
 Hersteller : Touratech GmbH

**3. Prüfgrundlagen, durchgeführte Prüfungen und Prüfbedingungen**

Das repräsentative Versuchsfahrzeug wurde einer eingehenden Begutachtung und Fahrerprobung unterzogen.

Anbauprüfungen wurden durchgeführt.

Mit einem Fahrer allein sowie beladen bis zum zulässigen Gesamtgewicht wurden

- das Ansprechverhalten der Federung,
- das Lenk- und Bremsverhalten,
- das Fahrverhalten bei hohen Geschwindigkeiten, insbesondere in langgezogenen Kurven, bei Fahrbahnwechsel und bei absichtlich hervorgerufenen Schwingungsanregungen um die Hochachse sowie
- das Fahrverhalten im Grenzbereich und auf schlechten Wegstrecken
- die Außenkanten nach 97/24/EG, Kapitel 3 bzw. der VO(EU) 44/2014
- der Kennzeichenanbau nach 2009/62/EG bzw. der VO(EU) 44/2014
- der Ständeranbau nach 2009/78/EG bzw. der VO(EU) 44/2014
- der Beleuchtungsanbau nach 2009/67/EG bzw. der VO(EU) 3/2014
- elektronisch geregelte Cartridges wurden gemäß 97/24/EG, Kapitel 8 bzw. der VO(EU) 44/2014 geprüft.

**4. Prüfergebnisse**

Alle in Abschnitt 3 aufgeführten Prüfungen wurden positiv bewertet.

**5. Anlagen**

	<u>Zeichn.-Nr.</u>	<u>Stand</u>
0. Liste der Änderungen (1 Seite)	--	13.08.2021
1. Verwendungsbereich (9 Seiten)	--	13.08.2021
2. Auflagen und Hinweise (1 Seite)	--	20.01.2015
3. Codierung der Bauteilkennzeichnung (2 Seiten)	--	08.03.2019
4. Federkennlinie und Schema-Zeichnung der Feder beispielhaft (1 Seite)	--	20.01.2015
5. Schema-Zeichnung eines D53 Cartridge (1 Seite)	--	19.02.2019
6. Schema-Zeichnung eines D83 Cartridge (1 Seite)	--	19.02.2019
7. Schema-Zeichnung eines P83 Cartridge (1 Seite)	--	19.02.2019
8. Überblick Optionen (1 Seite)	--	19.02.2019
9. Einbauanleitung / Produktinformation für BMW F800 GS Adventure (Beispielhaft auch für andere Fahrzeugtypen) (6 Seiten)	01-048-5846-0	November 2014

§22 91499\*06

Gutachten Nr: : 194KA0019-01  
Prüfgegenstand : Austauschgabelfedersystem für Krafträder  
Typ : Touratech Suspension Cartridges  
Hersteller : Touratech GmbH

---

## 6. Schlussbescheinigung

Die Austauschfederbeine entsprechen den vorstehenden Angaben.

Der im Verwendungsbereich aufgeführte Fahrzeugtyp entspricht nach dem Einbau des Fahrzeugteils den heute gültigen Vorschriften der StVZO sowie den hierzu vom Bundesminister für Verkehr erlassenen heute gültigen Anweisungen und Richtlinien. Gegen die Erteilung einer Allgemeinen Betriebserlaubnis nach §22 StVZO bestehen keine technischen Bedenken.

Das (Die) verwendete(n) Prüfmuster waren im Hinblick auf das erforderliche Leistungsniveau für den zu genehmigenden Typ repräsentativ. Die Bestimmung des „ungünstigsten Falls“ erfolgte gemäß der internen Bestimmung des Technischen Dienstes. Die Fahrwerkseinstellungen wurden jeweils in den extremen Einstellbereichen überprüft.

Die Prüfungen erfolgten entsprechend den relevanten Anforderungen der EN ISO/IEC 17025:2017.

Eine Prüfung des Einbaus der Fahrzeugteile und die Überprüfung der vorgeschlagenen Auflagen durch einen amtlich anerkannten Sachverständigen oder Prüfer für den Kfz-Verkehr oder einen Prüflingenieur einer Überwachungsorganisation wird bei eindeutiger Zuordnung des Fahrzeugs durch Nennung des Fahrzeugtyps und der EG-Typgenehmigung in Anlage 1 nicht für erforderlich gehalten.

Eine Änderung der Angaben in der Zulassungsbescheinigung Teil I wird nicht für erforderlich gehalten.

Weitere Kombinationen mit weiteren Umrüstungen wurden nicht untersucht.

Es bestehen keine Bedenken gegen weitere technische Änderungen sofern für diese gültige Prüfzeugnisse vorliegen. Die gegenseitige Beeinflussung bei Kombinationen von Änderungen ist gesondert zu beurteilen.

Stuttgart, 13.08.2021



---

Dipl.-Ing. Andreas Kohlhas

**Gutachten Nr:** : 194KA0019-01  
**Prüfgegenstand** : Austauschgabelfedersystem für Krafträder  
**Typ** : Touratech Suspension Cartridges  
**Hersteller** : Touratech GmbH

Stand: 13.08.2021

**Liste der Änderungen**

Es wird berichtigt :  
Es wird geändert : Redaktionelle Änderungen  
Es wird hinzugefügt : Erweiterter Verwendungsbereich  
Es entfällt :

§22 91499\*06

Gutachten Nr: : 194KA0019-01  
 Prüfgegenstand : Austauschgabelfedersystem für Krafträder  
 Typ : Touratech Suspension Cartridge  
 Hersteller : Touratech GmbH

Anlage 1

Fahrzeug-hersteller	Fahrzeug-handels-bezeichnung	TYP	Bau-jahr	EG-BE Nummer #	Cartridge (¹)	Freie Länge Feder [mm]	Federrate				Feder-Artikelnummer			
				/ ABE Nummer			1	2	3	4	1	2	3	4

Stand: 13.08.2021

**Verwendungsbereich:**

BMW	F800GS	E8GS	08-12	e1*0352*	35BM08-XYZ07	390	4,5	4,8	5,2	5,6	35100002	35100001	35100008	35100009
BMW	F800 GS LOW	E8GS	08-12	e1*0352*	35BM08-XYZ23	350	4,5	4,8	5,2	5,6	35100004	35100003	35100010	35100011
BMW	F800GS	E8GS	13-	e1*0352*	35BM13-XYZ35	390	4,5	4,8	5,2	5,6	35100002	35100001	35100008	35100009
BMW	F800 GS LOW	E8GS	13-	e1*0352*	35BM13-XYZ36	350	4,5	4,8	5,2	5,6	35100004	35100003	35100010	35100011
BMW	F800GS Adv.	E8GS	14-	e1*0352*	35BM14-XYZ44	390	4,8	5,2	5,6	6	35100001	35100008	35100009	35100038
BMW	F800GS Adv. LOW	E8GS	14-	e1*0352*	35BM14-XYZ45	350	4,8	5,2	5,6	6	35100003	35100010	35100011	35100043
BMW	F800GS LONG	E8GS	08-12	e1*0352*	35BM08-XYZ07/X02	435	4,5	4,8	5,2	5,6	35100042	35100021	35100017	35100018
BMW	F800GS LONG	E8GS	13-	e1*0352*	35BM13-XYZ69	435	4,5	4,8	5,2	5,6	35100042	35100021	35100017	35100018
BMW	F800GS	4G80	2016-	e1*168/2013*00019	35BM13-XYZ35	390	4,5	4,8	5,2	5,6	35100002	35100001	35100008	35100009
BMW	F800 GS LOW	4G80	2016-	e1*168/2013*00019	35BM13-XYZ36	350	4,5	4,8	5,2	5,6	35100004	35100003	35100010	35100011
BMW	F800GS Adv.	4G80	2016-	e1*168/2013*00019	35BM14-XYZ44	390	4,8	5,2	5,6	6	35100001	35100008	35100009	35100038
BMW	F800GS Adv. LOW	4G80	2016-	e1*168/2013*00019	35BM14-XYZ45	350	4,8	5,2	5,6	6	35100003	35100010	35100011	35100043
BMW	F800GS LONG	4G80	2016-	e1*168/2013*00019	35BM13-XYZ69	435	4,5	4,8	5,2	5,6	35100042	35100021	35100017	35100018
BMW	F800GS	4G80	2016-	e1*168/2013*00021	35BM13-XYZ35	390	4,5	4,8	5,2	5,6	35100002	35100001	35100008	35100009
BMW	F800 GS LOW	4G80	2016-	e1*168/2013*00021	35BM13-XYZ36	350	4,5	4,8	5,2	5,6	35100004	35100003	35100010	35100011

S22 91499\*06



Gutachten Nr: : 194KA0019-01  
 Prüfgegenstand : Austauschgabelfedersystem für Krafträder  
 Typ : Touratech Suspension Cartridge  
 Hersteller : Touratech GmbH

Anlage 1

Fahrzeug-hersteller	Fahrzeug-handels-bezeichnung	TYP	Bau-jahr	EG-BE Nummer #	Cartridge (¹)	Freie Länge Feder [mm]	Federrate				Feder-Artikelnummer			
				/ ABE Nummer			1	2	3	4	1	2	3	4
BMW	F800GS Adv.	4G80	2016-	e1*168/2013*00021	35BM14-XYZ44	390	4,8	5,2	5,6	6	35100001	35100008	35100009	35100038
BMW	F800GS Adv. LOW	4G80	2016-	e1*168/2013*00021	35BM14-XYZ45	350	4,8	5,2	5,6	6	3510003	35100010	35100011	35100043
BMW	F800GS LONG	4G80	2016-	e1*168/2013*00021	35BM13-XYZ69	435	4,5	4,8	5,2	5,6	35100042	35100021	35100017	35100018
BMW	F800GS	4G80r	2016-	e1*168/2013*00020	35BM13-XYZ35	390	4,5	4,8	5,2	5,6	35100002	35100001	35100008	35100009
BMW	F800 GS LOW	4G80r	2016-	e1*168/2013*00020	35BM13-XYZ36	350	4,5	4,8	5,2	5,6	35100004	35100003	35100010	35100011
BMW	F800GS Adv.	4G80r	2016-	e1*168/2013*00020	35BM14-XYZ44	390	4,8	5,2	5,6	6	35100001	35100008	35100009	35100038
BMW	F800GS Adv. LOW	4G80r	2016-	e1*168/2013*00020	35BM14-XYZ45	350	4,8	5,2	5,6	6	3510003	35100010	35100011	35100043
BMW	F800GS LONG	4G80r	2016-	e1*168/2013*00020	35BM13-XYZ69	435	4,5	4,8	5,2	5,6	35100042	35100021	35100017	35100018
BMW	F800GS	4G80r	2016-	e1*168/2013*00022	35BM13-XYZ35	390	4,5	4,8	5,2	5,6	35100002	35100001	35100008	35100009
BMW	F800 GS LOW	4G80r	2016-	e1*168/2013*00022	35BM13-XYZ36	350	4,5	4,8	5,2	5,6	35100004	35100003	35100010	35100011
BMW	F800GS Adv.	4G80r	2016-	e1*168/2013*00022	35BM14-XYZ44	390	4,8	5,2	5,6	6	35100001	35100008	35100009	35100038
BMW	F800GS Adv. LOW	4G80r	2016-	e1*168/2013*00022	35BM14-XYZ45	350	4,8	5,2	5,6	6	3510003	35100010	35100011	35100043
BMW	F800GS LONG	4G80r	2016-	e1*168/2013*00022	35BM13-XYZ69	435	4,5	4,8	5,2	5,6	35100042	35100021	35100017	35100018
BMW	F850GS	4G85	2018-	e1*168/2013*00058*01	35BM18-XYZ96	390	5,6	6	6,4	6,8	35100009	35100038	35100039	35100053
BMW	F850GS LOW	4G85	2018-	e1*168/2013*00058*01	35BM18-XYZ97	390	5,6	6	6,4	6,8	35100009	35100038	35100039	35100053
BMW	F850GS (35KW)	4G85	2018-	e1*168/2013*00059*	35BM18-XYZ96	390	5,6	6	6,4	6,8	35100009	35100038	35100039	35100053
BMW	F850GS (35KW) LOW	4G85	2018-	e1*168/2013*00059*	35BM18-XYZ97	390	5,6	6	6,4	6,8	35100009	35100038	35100039	35100053

S22 91499\*06

Gutachten Nr: : 194KA0019-01  
 Prüfgegenstand : Austauschgabelfedersystem für Krafträder  
 Typ : Touratech Suspension Cartridge  
 Hersteller : Touratech GmbH

Anlage 1

Fahrzeug-hersteller	Fahrzeug-handels-bezeichnung	TYP	Bau-jahr	EG-BE Nummer #	Cartridge (!)	Freie Länge Feder [mm]	Federrate				Feder-Artikelnummer			
				/ ABE Nummer			1	2	3	4	1	2	3	4
BMW	F850GS	4G85	2020-	e1*168/2013*00218*	35BM18-XYZ96	390	5,6	6	6,4	6,8	35100009	35100038	35100039	35100053
BMW	F850GS LOW	4G85	2020-	e1*168/2013*00218*	35BM18-XYZ97	390	5,6	6	6,4	6,8	35100009	35100038	35100039	35100053
BMW	F850GS	4G85r	2020-	e1*168/2013*00217*	35BM18-XYZ96	390	5,6	6	6,4	6,8	35100009	35100038	35100039	35100053
BMW	F850GS LOW	4G85r	2020-	e1*168/2013*00217*	35BM18-XYZ97	390	5,6	6	6,4	6,8	35100009	35100038	35100039	35100053
BMW	F850GS Adventure (35KW)	4G85	2019-	e1*168/2013*00059*	35BM19-XYZ03	390	5,6	6	6,4	6,8	35100009	35100038	35100039	35100053
BMW	F850GS Adventure (35KW) LOW	4G85	2019-	e1*168/2013*00059*	35BM19-XYZ04	390	5,6	6	6,4	6,8	35100009	35100038	35100039	35100053
BMW	F850GS Adventure	4G85	2019-	e1*168/2013*00058*	35BM19-XYZ03	390	5,6	6	6,4	6,8	35100009	35100038	35100039	35100053
BMW	F850GS Adventure LOW	4G85	2019-	e1*168/2013*00058*	35BM19-XYZ04	390	5,6	6	6,4	6,8	35100009	35100038	35100039	35100053
BMW	F850GS Adventure	4G85	2020-	e1*168/2013*00218*	35BM19-XYZ03	390	5,6	6	6,4	6,8	35100009	35100038	35100039	35100053
BMW	F850GS Adventure LOW	4G85	2020-	e1*168/2013*00218*	35BM19-XYZ04	390	5,6	6	6,4	6,8	35100009	35100038	35100039	35100053
BMW	F850GS Adventure	4G85r	2020-	e1*168/2013*00217*	35BM19-XYZ03	390	5,6	6	6,4	6,8	35100009	35100038	35100039	35100053
BMW	F850GS Adventure LOW	4G85r	2020-	e1*168/2013*00217*	35BM19-XYZ04**	390	5,6	6	6,4	6,8	35100009	35100038	35100039	35100053
BMW	S1000RR	K10	14-	e1*0421*	35BM09-XYZ11	230	9	9,5	10	10,5	35100023	35100032	35100033	35100034
BMW	HP4	K10	13-14	e1*0421*	35BM13-XYZ37	230	9,5	10	10,5	11	35100032	35100033	35100034	35100035
BMW	S1000RR	K1	15-	e1*0421*	35BM15-XYZ76	230	9,5	10	10,5	11	35100032	35100033	35100034	35100035
BMW	S1000R	K1	14-	e1*0421*	35BM14-XYZ70	230	8	8,5	9	9,5	35100040	35100024	35100023	35100032

S22 91499\*06

**Gutachten Nr:** : 194KA0019-01  
**Prüfgegenstand** : Austauschgabelfedersystem für Krafträder  
**Typ** : Touratech Suspension Cartridge  
**Hersteller** : Touratech GmbH

Anlage 1

Fahrzeug-hersteller	Fahrzeug-handels-bezeichnung	TYP	Bau-jahr	EG-BE Nummer #	Cartridge (¹)	Freie Länge Feder [mm]	Federrate				Feder-Artikelnummer			
				/ ABE Nummer			1	2	3	4	1	2	3	4
BMW	S1000XR	K10	15-	e1*0421*07	35BM15-XYZ77	280	8	8,5	9	9,5	35100035	35100027	35100028	35100029
BMW	S1000XR LOW	K10	15-	e1*0421*07	35BM15-XYZ92	280	8,5	9	9,5	10	35100027	35100028	35100029	35100030
BMW	R-Nine-T	R1ST	2014-	E1*0230*	35BM14-XYZ52	230	-	7,2	7,6	8	-	35100036	35100037	35100040
BMW	R-Nine-T	R1ST	2016-	e1*2002/24*0230*11	35BM14-XYZ52	230	-	7,2	7,6	8	-	35100036	35100037	35100040
BMW	R1200 RS	R12WR	15-	e1*0650*	35BM15-XYZ72	280	8	8.5	9.0	9.5	35100035	35100027	35100028	35100029
BMW	R1200 RS LOW	R12WR	15-	e1*0650*	35BM15-XYZ82	230	8	8.5	9.0	9.5	35100040	35100024	35100023	35100032
BMW	R1200 R	R1ST	15-	e1*0230*	35BM15-XYZ73	280	8	8.5	9.0	9.5	35100035	35100027	35100028	35100029
BMW	R1200 R LOW	R1ST	15-	e1*0230*	35BM15-XYZ83	230	8	8.5	9.0	9.5	35100040	35100024	35100023	35100032
Honda	CRF1000L Africa Twin	SD04	15-	e4*3185*00	35HO16-XYZ09	390	5,2	5,6	6	6,4	35100008	35100009	35100038	35100039
Honda	CRF1000L Africa Twin Low	SD04	15-	e4*3185*00	35HO16-XYZ10	370	-	6	6,4	6,8	-	35100025	35100026	35100016
Honda	CRF1000L Africa Twin Rallye	SD04	15-	e4*3185*00	35HO16-XYZ11	390 / 400	5,2	5,6	6	6,4	35100008	35100041	35100038	35100039
Honda	CRF1000L Africa Twin High	SD04	15-	e4*3185*00	35HO18-XYZ12	390 / 400	5,2	5,6	6	6,4	35100008	35100041	35100038	35100039
Honda	CRF1000L Africa Twin	SD06	16-17	e4*2002/24*3185*	35HO16-XYZ09	390	5,2	5,6	6	6,4	35100008	35100009	35100038	35100039
Honda	CRF1000L Africa Twin Low	SD06	16-17	e4*2002/24*3185*	35HO16-XYZ10	370	-	6	6,4	6,8	-	35100025	35100026	35100016
Honda	CRF1000L Africa Twin Rallye	SD06	16-17	e4*2002/24*3185*	35HO16-XYZ11	390 / 400	5,2	5,6	6	6,4	35100008	35100041	35100038	35100039
Honda	CRF1000L Africa Twin High	SD06	16-17	e4*2002/24*3185*	35HO18-XYZ12	390 / 400	5,2	5,6	6	6,4	35100008	35100041	35100038	35100039

**Gutachten Nr:** : 194KA0019-01  
**Prüfgegenstand** : Austauschgabelfedersystem für Krafträder  
**Typ** : Touratech Suspension Cartridge  
**Hersteller** : Touratech GmbH

Anlage 1

Fahrzeug-hersteller	Fahrzeug-handels-bezeichnung	TYP	Bau-jahr	EG-BE Nummer #	Cartridge (¹)	Freie Länge Feder [mm]	Federrate				Feder-Artikelnummer			
				/ ABE Nummer			1	2	3	4	1	2	3	4
Honda	CRF1000L Africa Twin	SD06	2018-	e4*168/2013*00033*	35HO16-XYZ09	390	5,2	5,6	6	6,4	35100008	35100009	35100038	35100039
Honda	CRF1000L Africa Twin Low	SD06	2018-	e4*168/2013*00033*	35HO16-XYZ10	370	-	6	6,4	6,8	_	35100025	35100026	35100016
Honda	CRF1000L Africa Twin High	SD06	2018-	e4*168/2013*00033*	35HO18-XYZ12	390 / 400	5,2	5,6	6	6,4	35100008	35100041	35100038	35100039
Honda	CRF1000L Adventure Sports	SD06	2018-	e4*168/2013*00033*02	35HO18-XYZ12	390 / 400	5,2	5,6	6	6,4	35100008	35100041	35100038	35100039
Honda	CRF1000L Adventure Sports LOW	SD06	2018-	e4*168/2013*00033*02	35HO16-XYZ09	390	5,2	5,6	6	6,4	35100008	35100009	35100038	35100039
Honda	CRF1000L Adventure Sports LOW	SD06	2018-	e4*168/2013*00033*02	35HO16-XYZ10	370	-	6	6,4	6,8	_	35100025	35100026	35100016
Honda	CRF1100L Africa Twin	SD08	2020-	e4*168/2013*00118*	35HO16-XYZ09	390	5,2	5,6	6	6,4	35100008	35100009	35100038	35100039
Honda	CRF1100L Africa Twin Low	SD08	2020-	e4*168/2013*00118*	35HO16-XYZ10	370	-	6	6,4	6,8	_v	35100025	35100026	35100016
Honda	CRF1100L Africa Twin High	SD08	2020-	e4*168/2013*00118*	35HO18-XYZ12	390 / 400	5,2	5,6	6	6,4	35100008	35100041	35100038	35100039
Honda	CRF1100L Adventure Sports	SD09	2020-	e4*168/2013*00115*	35HO18-XYZ12	390 / 400	5,2	5,6	6	6,4	35100008	35100041	35100038	35100039
Honda	CRF1100L Adventure Sports Low	SD09	2020-	e4*168/2013*00115*	35HO16-XYZ09	390	5,2	5,6	6	6,4	35100008	35100009	35100038	35100039
Honda	CRF1100L Adventure Sports Low	SD09	2020-	e4*168/2013*00115*	35HO16-XYZ10	370	-	6	6,4	6,8	_	35100025	35100026	35100016
KTM	790 Adventure	KTM 790 Adventure A	2019-	e1*168/2013*00148*	35KT19-XYZ25	370	6	6,4	6,8	7,2	35100025	35100026	35100016	35100006

S22 91499\*06

Gutachten Nr: : 194KA0019-01  
 Prüfgegenstand : Austauschgabelfedersystem für Krafträder  
 Typ : Touratech Suspension Cartridge  
 Hersteller : Touratech GmbH

Fahrzeug-hersteller	Fahrzeug-handels-bezeichnung	TYP	Bau-jahr	EG-BE Nummer #	Cartridge (!)	Freie Länge Feder [mm]	Federrate				Feder-Artikelnummer			
				/ ABE Nummer			1	2	3	4	1	2	3	4
KTM	790 Adventure	KTM 790 Adventure A	2019-	e1*168/2013*00149*	35KT19-XYZ25	370	6	6,4	6,8	7,2	35100025	35100026	35100016	35100006
KTM	790 Adventure LOW	KTM 790 Adventure A	2019-	e1*168/2013*00148*	35KT19-XYZ27	370	6	6,4	6,8	7,2	35100025	35100026	35100016	35100006
KTM	790 Adventure LOW	KTM 790 Adventure A	2019-	e1*168/2013*00149*	35KT19-XYZ27	370	6	6,4	6,8	7,2	35100025	35100026	35100016	35100006
KTM	790 Adventure R	KTM 790 Adventure B	2019-	e1*168/2013*00148*	35KT19-XYZ31	390	6	6,4	6,8	7,2	35100038	35100039	35100053	-
KTM	790 Adventure R	KTM 790 Adventure B	2019-	e1*168/2013*00149*	35KT19-XYZ31	390	6	6,4	6,8	7,2	35100038	35100039	35100053	-
KTM	790 Adventure R LOW	KTM 790 Adventure B	2019-	e1*168/2013*00148*	35KT19-XYZ32	370	6	6,4	6,8	7,2	35100025	35100026	35100016	35100006
KTM	790 Adventure R LOW	KTM 790 Adventure B	2019-	e1*168/2013*00149*	35KT19-XYZ32	370	6	6,4	6,8	7,2	35100025	35100026	35100016	35100006

S22 91499\*06

Gutachten Nr: : 194KA0019-01  
 Prüfgegenstand : Austauschgabelfedersystem für Krafträder  
 Typ : Touratech Suspension Cartridge  
 Hersteller : Touratech GmbH

Anlage 1

Fahrzeug-hersteller	Fahrzeug-handels-bezeichnung	TYP	Bau-jahr	EG-BE Nummer #	Cartridge (¹)	Freie Länge Feder [mm]	Federrate				Feder-Artikelnummer			
				/ ABE Nummer			1	2	3	4	1	2	3	4
KTM	890 Adventure	KTM R2 Adventure A	2021-	e1*168/2013*00250*	35KT19-XYZ25	370	6	6,4	6,8	7,2	35100025	35100026	35100016	35100006
KTM	890 Adventure LOW	KTM R2 Adventure A	2021-	e1*168/2013*00250*	35KT19-XYZ27	370	6	6,4	6,8	7,2	35100025	35100026	35100016	35100006
KTM	890 Adventure R	KTM R2 Adventure B	2020-	e1*168/2013*00250*	35KT19-XYZ31	390	6	6,4	6,8	7,2	35100038	35100039	35100053	_
KTM	890 Adventure R LOW	KTM R2 Adventure B	2020-	e1*168/2013*00250*	35KT19-XYZ32	370	6	6,4	6,8	7,2	35100025	35100026	35100016	35100006
KTM	950 Adv S	LC8	04-13	e1*180*	35KT06-XYZ07	435	4,5	4,8	5,2	_	35100042	35100021	35100017	_
KTM	990 Adv R	LC8SM	05-13	e1*249*	35KT06-XYZ07	435	4,5	4,8	5,2	_	35100042	35100021	35100017	_
KTM	1190 R ADV	A2 / B2	14-	e1*0596*	35KT14-XYZ13	435	5,2	5,6	6	_	35100017	35100018	35100044	_
KTM	1190 R ADV LOW	A2 / B2	14-	e1*0596*	35KT14-XYZ14	390	5,2	5,6	6	_	35100008	3510009	35100038	_
KTM	1190 R ADV LONG	A2 / B2	14-	e1*0596*	35KT14-XYZ15	435	4,8	5,2	5,6	_	35100021	35100017	35100018	_
KTM	1050 ADV	C2	15-	e1*2002/24*0596	35KT15-XYZ16	370	6,4	6,8	7,2	_	35100026	35100016	35100006	_
KTM	1090 ADV	C2	15-	e1*168/2013*00031*	35KT15-XYZ16	370	6,4	6,8	7,2	_	35100026	35100016	35100006	_
KTM	1090 ADV R	C2	15-	e1*168/2013*00031*	35KT14-XYZ13	435	5,2	5,6	6	_	35100017	35100018	35100044	_
KTM	1290 Adventure	D2	15-	e1*0596*	35KT14-XYZ13	435	5,2	5,6	6	_	35100017	35100018	35100044	_
KTM	1290 Super Adventure R	B1	17-	e1*168/2013*00031*	35KT14-XYZ13	435	5,2	5,6	6	_	35100017	35100018	35100044	_

S22 91499\*06

Gutachten Nr: : 194KA0019-01  
 Prüfgegenstand : Austauschgabelfedersystem für Krafträder  
 Typ : Touratech Suspension Cartridge  
 Hersteller : Touratech GmbH

Anlage 1

Fahrzeug-hersteller	Fahrzeug-handels-bezeichnung	TYP	Bau-jahr	EG-BE Nummer #	Cartridge (!)	Freie Länge Feder [mm]	Federrate				Feder-Artikelnummer			
				/ ABE Nummer			1	2	3	4	1	2	3	4
KTM	1290 Super Adventure T	B1	17-	e1*168/2013*00031*	35KT14-XYZ13	435	5,2	5,6	6	_	35100017	35100018	35100044	_
SUZUKI	GSXR 1000	WVB6/C L/CY	12-16	e4*0375/1343/2132	35SU12-XYZ08	230	9,5	10	10,5	_	35100032	35100033	35100034	_
TRIUMPH	TIGER 800XC	A08	11-	e11*1048*	35TR11-XYZ02	350	4,5	4,8	5,2	5,6	35100004	35100003	35100010	35100011
TRIUMPH	TIGER 800XC LOW	A08	11-	e11*1048*	35TR11-XYZ05	330	4,5	4,8	5,2	5,6	35100045	35100012	35100013	35100022
TRIUMPH	TIGER 800XC	C201	2016	e11*168/2013*00215*	35TR11-XYZ02	350	4,5	4,8	5,2	5,6	35100004	35100003	35100010	35100011
TRIUMPH	TIGER 800XC LOW	C201	2016	e11*168/2013*00215*	35TR11-XYZ05	330	4,5	4,8	5,2	5,6	35100045	35100012	35100013	35100022
TRIUMPH	Tiger 900 /Rally /Rally Pro/ GT/ GT (LHR)	C701	2020-	e09*168/2013*11520*	35TR20-XYZ14	390	4,8	5,2	5,6	6,0	35100001s	35100008s	35100009	35100038
TRIUMPH	Tiger 900 /Rally /Rally Pro/ GT/ GT (LHR) LOW	C701	2020-	e09*168/2013*11520*	35TR20-XYZ15	350	4,8	5,2	5,6	6,0 (370)	35100003s	35100010	35100011	35100025
TRIUMPH	Tiger 900 /Rally /Rally Pro/ GT/ GT (LHR)	C702	2020-	e09*168/2013*11521*	35TR20-XYZ14	390	4,8	5,2	5,6	6,0	35100001s	35100008s	35100008	35100038
TRIUMPH	Tiger 900 /Rally /Rally Pro/ GT/ GT (LHR) LOW	C702	2020-	e09*168/2013*11521*	35TR20-XYZ15	350	4,8	5,2	5,6	6,0 (370)	35100003s	35100010	35100011	35100025
TRIUMPH	1200 TRUXTON	DE01	16-	e11*168/2013*00212*	35TR16-XYZ06	280	8	8,5	9	_	35100035	35100027	35100028	_
YAMAHA	XTZ 1200 Tenere	DP01	12-	e13*0388*	35YA12-XYZ05	370	8	8,4	8,8	_	35100007	35100015	35100005	_
YAMAHA	700 Tenere	DM07	2019-	e13*168/2013*00648*	35YA19-XYZ13	370	6,4	6,8	7,2	_	35100026	35100016	3500006	_
YAMAHA	700 Tenere LOW	DM07	2019-	e13*168/2013*00648*	35YA19-XYZ14	350	6,4	6,8	7,2	_	35100050	35100051	3500052	_
YAMAHA	700 Tenere R	DM07	2019-	e13*168/2013*00648*	35YA19-XYZ15	350	6,4	6,8	7,2	_	35100050	35100051	3500052	_

S22 91499\*06

**Gutachten Nr:** : 194KA0019-01  
**Prüfgegenstand** : Austauschgabelfedersystem für Krafträder  
**Typ** : Touratech Suspension Cartridge  
**Hersteller** : Touratech GmbH

Anlage 1

Fahrzeug-hersteller	Fahrzeug-handels-bezeichnung	TYP	Bau-jahr	EG-BE Nummer #	Cartridge (¹)	Freie Länge Feder [mm]	Federrate				Feder-Artikelnummer			
				/ ABE Nummer			1	2	3	4	1	2	3	4
YAMAHA	700 Tenere	DM08	2019-	e13*168/2013*00649*	35YA19-XYZ13	370	6,4	6,8	7,2	_	35100026	35100016	3500006	_
YAMAHA	700 Tenere LOW	DM08	2019-	e13*168/2013*00649*	35YA19-XYZ14	350	6,4	6,8	7,2	_	35100050	35100051	3500052	_
YAMAHA	700 Tenere R	DM08	2019-	e13*168/2013*00649*	35YA19-XYZ15	370	6,4	6,8	7,2	_	35100026	35100016	35100006	_

(\*) XYZ, siehe Anlage 3

(\*\*) Cartridge Einseitig (Reb+Comp+PA) im rechten Holm. Nur eine Abdeckkappe auf dem linken Holm.

(¹) Die reguläre Darstellung einer Genehmigungsnummer nach 2002/24/EG bzw. 92/61/EWG enthält die Nummer der Rahmenrichtlinie (z.B. e1\*2002/24\*0352). In der obigen Tabelle ist für diese Fälle jeweils nur die Kennzeichnung der Genehmigungsbehörde und der laufenden Genehmigungsnummer angegeben (z.B. e1\*0352). Fahrzeugtypgenehmigungen nach der VO(EU)168/2013 sind mit dem Bezug zur Vorschrift dargestellt (z.B. e1\*168/2013\*12345).



**Gutachten Nr:** : 194KA0019-00  
**Prüfgegenstand** : Austauschgabelfedersystem für Krafträder  
**Typ** : Touratech Suspension Cartridge  
**Hersteller** : Touratech GmbH

Stand: 20.01.2015

**Auflagen und Hinweise**

1. Die Zuordnung der Cartridges gilt auch für Fahrzeuge des selben Fahrzeugtyps mit fortgeschriebenen Erweiterungen der Allgemeinen Betriebserlaubnis (ABE) bzw. EG-Typgenehmigung, soweit diese Fahrzeuge in allen Bereichen, die für den Anbau der Cartridges wesentlich sind, technisch identisch sind mit Fahrzeugen, die gemäß der in Anlage 1 genannten Genehmigung gefertigt worden sind.
2. Der Einbau erfolgt wie bei den serienmäßigen Gabelfedersystemen gemäß den Angaben des Fahrzeugherstellers bzw. der Einbau-Anleitung der Fa. Touratech.
3. Nach dem Einbau ist die Einstellung der Scheinwerfer zu überprüfen und gegebenenfalls zu korrigieren.
4. Das Fahrwerk sowie die Brems- und Lenkungsbauteile müssen, sofern diese durch keine weiteren Auflagen berührt werden, dem Serienstand entsprechen.
5. Wird die Allgemeine Betriebserlaubnis erteilt, so hat der Inhaber dafür zu sorgen, dass dieses Gutachten durch Nachtrag ergänzt wird, sofern sich die im Verwendungsbereich der Allgemeinen Betriebserlaubnis aufgeführten Fahrzeuge in Teilen ändern, welche die Verwendung der Cartridges beeinträchtigen können.

§22 91499\*06

Gutachten Nr: : 194KA0019-01  
 Prüfgegenstand : Austauschgabelfedersystem für Krafträder  
 Typ : Touratech Suspension Cartridges  
 Hersteller : Touratech GmbH

Stand: 08.03.2019

**Codierung der Bauteilkennzeichnung gemäß Punkt 1.4.3. des Prüfberichts**

z.B. 35BM08-D5307

Nummer 3 5 X X Y Y - Z A B CC  
 Position 1 2 3 4 5 6 7 8 9 10 11

Positionen 1 und 2: 35 - Durchmesser Kolben

- Positionen 3 und 4: XX - Kurzzeichen für Motorradhersteller

BMW	BM
Ducati	DU
Honda	HO
Husaberg	HU
Husqvarna	HQ
Kawasaki	KA
KTM	KT
Touratech	TT
Yamaha	YA
Suzuki	SU
Specials	YY

Usw

- Positionen 5 und 6: YY - gültig ab Fahrzeugtypbaujahr
- Position 7 : „-“
- Position 8: Z - Cartridgeausführung
  - o D: Double adjustable damping, verstellbar in Zugstufe und Druckstufe
  - o C/R: single adjustable damping, verstellbar in Compression (Druckstufe) oder Rebound (Zugstufe)
  - o N: keine Dämpfung/Federvorspannungsverstellungen
  - o V: Nur Federvorspannung verstellbar
  - o A : elektronisch verstellbar in Zugstufe und / oder Druckstufe und / oder Federvorspannung, wahlweise mit bzw ohne Ausgleichsbehälter. Mit Steuergerät und Fernbedienung, Fernbedienung wahlweise verbunden mit Steuergerät durch Kabel oder wireless. Verstellung Zugstufe und / oder Druckstufe durch internes elektromagnetisches Ventil.
  - o P : elektronisch verstellbar in Zugstufe und/oder Druckstufe und/oder Federvorspannung. Ansteuerung durch direkte Verbindung zur Bordelektronik oder indirekt über eine elektronische Übersetzung. Verstellung Zugstufe und / oder Druckstufe durch internes elektromagnetisches Ventil.

S22 91499\*06

Gutachten Nr: : 194KA0019-01  
 Prüfgegenstand : Austauschgabelfedersystem für Krafträder  
 Typ : Touratech Suspension Cartridges  
 Hersteller : Touratech GmbH

- o S: elektronisch verstellbar in Zugstufe und/oder Druckstufe und/oder Federvorspannung, wahlweise mit bzw ohne Ausgleichsbehälter. Ansteuerung durch direkte Verbindung zur Bordelektronik oder indirekt über eine elektronische Übersetzung. Verstellung Zugstufe und/oder Druckstufe durch einen Schrittmotor.

- Positionen 9

Keine Dämpfungverstellung oder original Dämpfungssystem	0
Offener Cartridge	1
Offener Cartridge und Zusatzdämpfung	2
Cartridge mit Trennkolben	3
Cartridge mit festem Ausgleichsbehälter	4
Cartridge mit festem Ausgleichsbehälter und Zusatzdämpfung	5
Cartridge und externer Behälter	6
Cartridge und externer Behälter und Zusatzdämpfung	7
Competition	8
Nur Deckel	9
Competition Cartridge (Aufbau identisch zu Pos. 8, jedoch mit Competition-orientierter Anpassung)	A

- Positionen 10

Kein Feder, oder original Feder verwendet	0
Feder	1
PA	2
Feder + PA	3
Feder + PA + Stabilisation	4
Stabilisation	5
Elektronischer PA	6
Feder + Elektronischer PA	7
Feder + Elektronischer PA + Stabilisation	8
Stabilisation	9

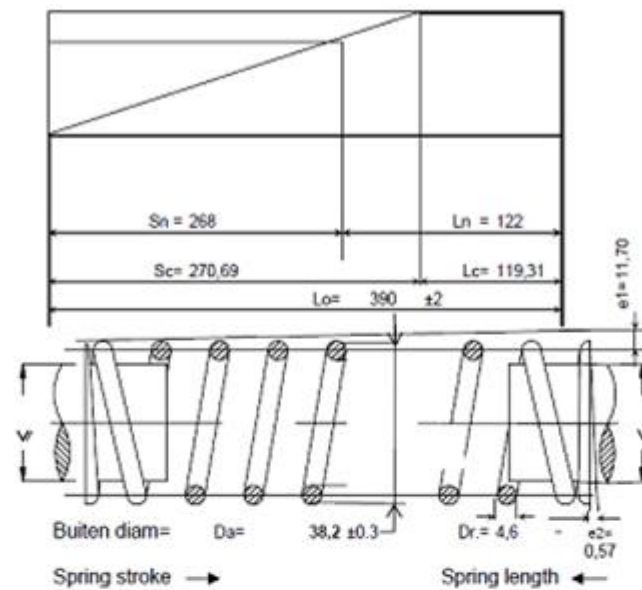
- PA: Verstellung der Federvorspannung (Preload Adjuster)
- Stabilisation: Mechanisch-hydraulisches Stabilisierungsmodul

- Position 11: laufende Nummern

Gutachten Nr: : 194KA0019-01  
 Prüfgegenstand : Austauschgabelfedersystem für Krafträder  
 Typ : Touratech Suspension Cartridges  
 Hersteller : Touratech GmbH

Stand: 20.01.2015

**Federkennlinie und Schema-Zeichnung der Feder beispielhaft**



Opn.: Springrate: C= 4,8 ± 2.5%  
 Total coils: Nt= 25,94 ± 0,5  
 Coils short: Nt short= 0,75 ± 0,5  
 Coils long: Nt long= 25,19 ± 0,5

Tension: Tkt= 1350 N/mm<sup>2</sup>  
 Tc= 1142 N/mm<sup>2</sup>  
 Tkc= 1360 N/mm<sup>2</sup>

Remarks: Spring right coiled  
 Both sides grinded min.270 deg.  
 Spring coils as high as possible to save weight  
**Surface treatment: Outside polished**  
 Construction and calculation acc to DIN 2089  
 DIN 2076 / DIN 2895 / DIN 17223  
 Corrosion protection: packed with oil  
 Code on spring: 4,8 -wk / year

Finish	SCALE	MASS
Color :-	Material: Spring steel	
	Blank part: -	
Form and position tolerance Surfaces according to Din without tolerances	Description: (38,2)	4,8—390

S22 91499\*06

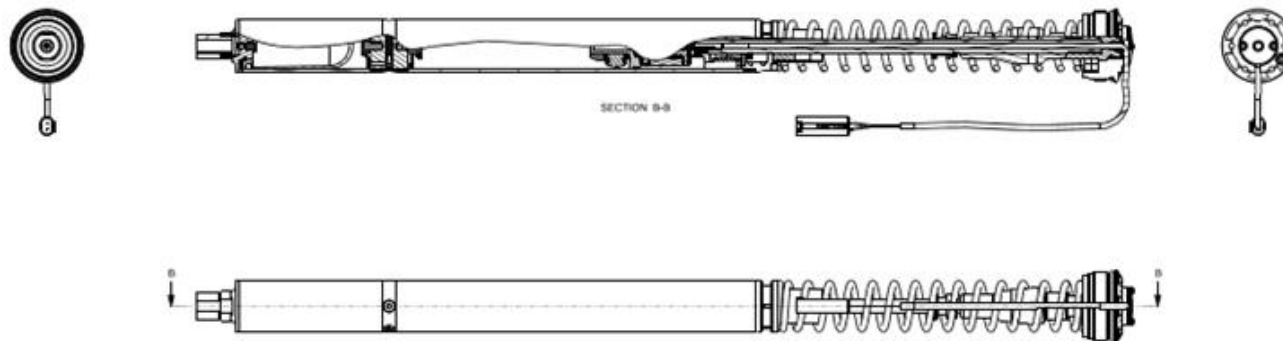




Gutachten Nr: : 194KA0019-01  
 Prüfgegenstand : Austauschgabelfedersystem für Krafträder  
 Typ : Touratech Suspension Cartridge  
 Hersteller : Touratech GmbH

Stand: 19.02.2019

Schema-Zeichnung eines P83 Cartridge



TRACTIVE		Part	Scale	1:1	WZ	LR
		Material				
		Drawn by				
		Part and product description	DESCRIPTION			
		Part name according to drawing code	35XXYY-P83Z			
		See related references	DRAWING NUMBER			
		Checked by	35XXYY-P83Z			
		Date	First production release			

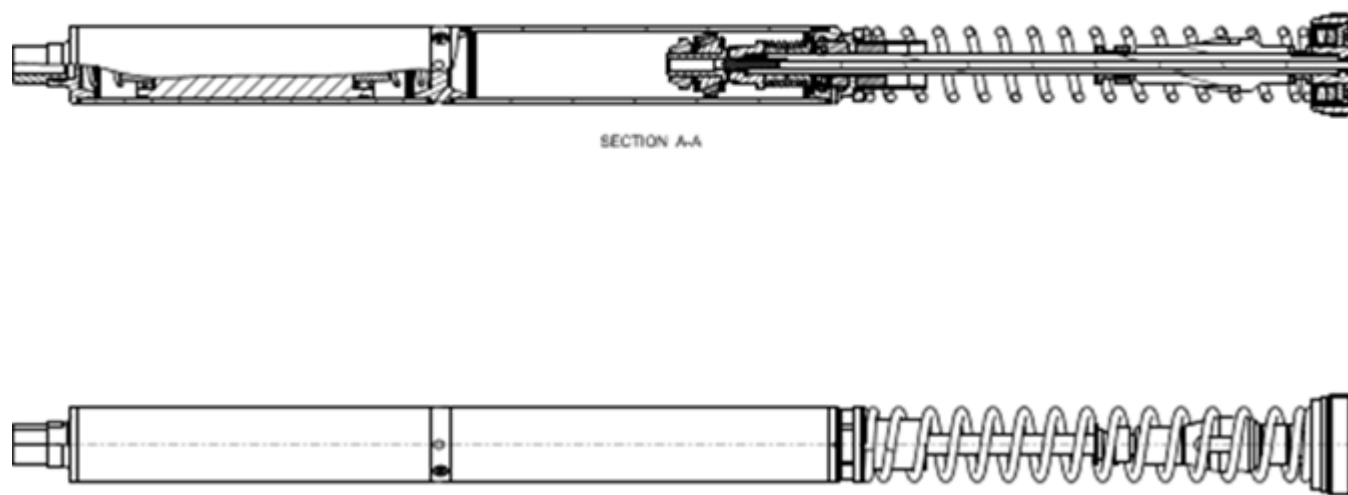
S22 91499\*06

Gutachten Nr: : 194KA0019-01  
Prüfgegenstand : Austauschgabelfedersystem für Krafträder  
Typ : Touratech Suspension Cartridge  
Hersteller : Touratech GmbH

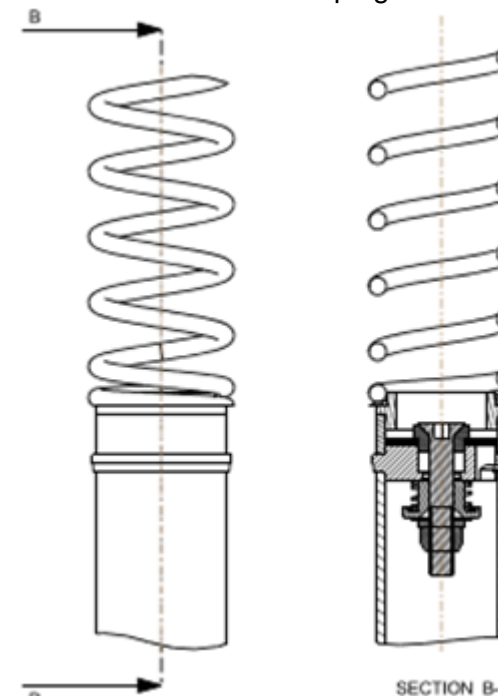
Stand: 19.02.2019

Überblick Optionen

Mechanisch-hydraulisches Stabilisierungsmodul



LSD Load sensitive Damping



S22 91499\*06





new ideas for motorbikes

# TOURATECH

© October, 2013 by:  
Touratech AG, Germany

- D** | Wir empfehlen, die Montage der Anbauteile von einer Fachwerkstatt durchführen zu lassen.  
**EN** | We recommend having the accessory parts fitted by a specialist workshop.  
**FR** | Nous vous recommandons de faire monter vos pièces par un atelier spécialisé.  
**IT** | È consigliabile fare eseguire il montaggio dei componenti applicati da un'officina specializzata.  
**ES** | Recomendamos que el montaje de los componentes se realice en un taller especializado.



Achtung | Caution | Attention | Attenzione | Atención



Bemerkung | Note | Remarque | Nota | Observaciones



Warnung | Warning | Avertissement | Avvertenza | Advertencia



Flüssigkeit | Liquid | Liquide | Líquido | Líquido



Nm

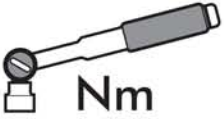
Drehmoment | Torque | Couple | Momento torcente | Par de apriete



Schablone | Template | Pochoir | Dima | Plantilla



2 Personen | 2 Persons | 2 Personnes | 2 Persone | 2 Personas

Original Motorradteil | Original motorcycle part | Pièce d'origine |  
Pezzo motocicletta originale | Pieza original de la motocicleta.


	Nm	
	Steel 8.8	Inox A2
M 4	2,7	0,8 Nm
M 5	5,5	1,7 Nm
M 6	9,7	3,0 Nm
M 8	23,0	7,9 Nm
M10	47,0	14,0 Nm
M12	80,0	24,0 Nm
M14	130,0	-,- Nm
M16	196,0	59,0 Nm
M18	270,0	-,- Nm
M20	385,0	114,0 Nm

**D**  
Diese Anleitung ist nach unserem derzeitigen Kenntnisstand verfasst. Rechtliche Ansprüche auf Richtigkeit bestehen nicht. Technische Änderungen vorbehalten.

Bitte beachten Sie die Reihenfolge der Arbeitsschritte

Touratech übernimmt keine Haftung für fehlerhaft montierte Teile und daraus resultierende Schäden an Sachgegenständen und Personen!

Beachten Sie die nationalen TÜV-Vorschriften bzw. gesetzlichen Vorschriften in ihrem Land! Eintragungspflichtige Teile nach der Montage umgehend bei Ihrer Prüfstelle vorführen und in die Fahrzeugpapiere eintragen lassen!

Alle Schraubverbindungen nach 50km kontrollieren und falls erforderlich nachziehen! Standard-Anziehmomente in Nm für Schraubverbindungen mit Festigkeitsklasse 8.8! Spezielle Anziehmomente sind bei der Fachwerkstatt zu erfragen!

Beachten Sie unbedingt, dass durch die Montage von Koffern, Sturzbügeln, Fußrastentiefenerlegungen (Fahrer und Sozius), Seitenständer-Auflageverbreiterung, Bugspoilern und Motorschutzen die Schräglagenfreiheit eingeschränkt werden kann!

Bei Änderungen an Verkleidung/Vorbau/Lenker/Verkleidungsteilen etc. Kabel, Bremsleitungen, Gas- und Kupplungszüge bei der Montage wieder ordnungsgemäß verlegen und mit vollem Lenkeinschlag links/rechts prüfen. Freigängigkeit aller Funktionsteile ist zu prüfen!

Bei Arbeiten an der Elektrik immer die Batterie abklemmen!

Wir empfehlen, steinschlaggefährdete Prallbereiche mit zugeschnittener Schutzfolie abzukleben!

Arbeiten an der Bremsanlage und an der Fahrwerksaufhängung grundsätzlich nur in der Fachwerkstatt durchführen lassen!

Maximale Beladung von Gepäckbrücken 5kg! Gepäckbrücken ZegaPro TC 10kg!

Bei zusätzlicher Verwendung von Original-Zubehör oder Zubehör anderer Hersteller auf Freigang, Passform und auf mögliche Kollisionen prüfen!

Edelstahlschrauben vor der Montage mit handelsüblichem Schmiermittel behandeln.

Die Anbauanleitung ist auch als PDF-Download im Touratech Webshop verfügbar.

**EN**  
These instructions are written based on our current state of knowledge. Information is provided without any guarantee as to its accuracy. Subject to technical modifications.

The order of assembly steps must be followed.

Touratech accepts no liability for incorrectly fitted parts and resulting material damage or personal injury!

Please observe applicable road vehicle (construction and use) regulations as well as EC/ECE Directives and applicable laws in your country. If parts are fitted which require inspection and/or approval after fitting, take your vehicle to a testing station immediately and have the vehicle papers updated.

Check and if necessary tighten all bolted connections after 50 km. Standard tightening torques in Nm for bolted connections with strength class 8.8. For special tightening torques refer to your specialist workshop!

Please take into account that fitting panniers, crash bars, foot peg lowering kits (rider and pillion), Kickstand enlargement plate, front spoilers and engine guards may restrict the bike's lean angle!

If modifications are made to the fairing, stem, handlebar, fairing parts, etc., ensure that electrical wiring, brake lines, accelerator and clutch cables are refitted correctly. Check clearance, both sides with full steering lock.

Always disconnect the battery when working on the electrics!

We recommend cutting protective film to size and applying it to impact areas that are likely to be chipped by stones.

Work on the brake system and suspension should always be carried out by a specialist workshop.

The maximum load on luggage racks is 5 kg! Luggage racks ZegaPro TC is 10 kg!

If other original accessories or aftermarket accessories are used, ensure clearance, fitment and do not come into contact with other parts!

Apply conventional lubricant to stainless steel bolts prior to assembly.

Cette notice a été établie selon nos connaissances actuelles. L'exactitude des informations n'est juridiquement pas garantie. Sous réserve de modifications techniques.

Il est absolument nécessaire de respecter l'ordre proposé de l'assemblage.

Touratech décline toute responsabilité pour tout éventuel dommage matériel et corporel résultant d'un montage erroné des pièces.

Veuillez observer les prescriptions du code de la route en vigueur ainsi que les directives européennes ou autres directives applicables dans votre pays. Les pièces soumises à réception doivent être présentées immédiatement après leur montage aux autorités de contrôle compétentes et inscrites dans les papiers du véhicule.

Contrôler les assemblages vissés après 50 km et les resserrer si nécessaire. Couples de serrage standard en Nm pour assemblages vissés de classe de résistance 8.8. Couples de serrage spécifiques à demander auprès de l'atelier spécialisé.

Attention : le montage de coffres, arceaux de protection, repose-pieds surbaissés (conducteur et passager), extension de la plaque métallique de la béquille latérale, bequets avant et sabots moteur peut réduire la liberté d'inclinaison en virage.

En cas de modification de carénage/potence/guidon/éléments de carénage, etc., remonter correctement les câbles, conduites de freinage, câbles d'accélérateur et câbles d'embrayage et contrôler leur raccordement en manœuvrant pleinement le guidon à gauche et à droite. Contrôler la liberté de mouvement de toutes les pièces fonctionnelles.

Toujours débrancher la batterie avant de procéder à des travaux électriques.

Nous vous recommandons de recouvrir les zones exposées aux jets de pierres d'un film de protection découpé sur mesure.

D'une manière générale, tous les travaux sur le système de freinage et sur la suspension doivent être réalisés exclusivement par un atelier spécialisé.

Charge maximale des porte-bagages : 5 kg! porte-bagages Zegapro TC : 10 kg!

En cas d'utilisation d'accessoires d'origine ou d'accessoires de constructeurs tiers, toujours vérifier la liberté de mouvement, l'adéquation et les risques de collision.

Graisser les vis en inox avant montage avec un lubrifiant usuel.

Les instructions de montage sont également disponibles en téléchargement au format PDF sur la boutique en ligne Touratech.

## ES

Estas instrucciones se han redactado en base a nuestros conocimientos actuales. No se asumen derechos legales sobre su exactitud. Queda reservado el derecho a realizar modificaciones técnicas.

Por favor presta atención el orden cronológico de etapas de trabajo.

Touratech no se hace responsable de las piezas montadas incorrectamente ni de los daños materiales o personales que de ello pudieran derivarse.

Preste atención a las normativas nacionales del código de circulación así como a las directivas europeas CE/CEE o a la normativa legal de su país. Presentar las piezas sujetas a recepción de inmediato en su centro de comprobación después del montaje y registrarlas en la documentación del vehículo.

Controlar todas las uniones de tornillos después de 50 km y volver a apretar si fuera necesario. Par de apriete estándar en Nm para uniones de tornillo con clase de resistencia 8.8. Los pares de apriete especiales se solicitarán en el taller especializado.

Es preciso que tenga en cuenta que debido al montaje de maletas, estribos de protección, posición baja de los reposapiés (conductor y acompañante), ampliación de la bandeja del caballete lateral, spoilers frontales y protección de motor puede quedar limitada la libertad de posición inclinada.

En caso de que se produzcan modificaciones en el carenado/saliente/manillar/piezas del carenado, etc. colocar de nuevo correctamente los cables, tubos de freno, cables de acelerador y embrague durante el montaje y comprobar girando completamente a izquierda y derecha. Hay que comprobar la accesibilidad a todas las piezas funcionales.

En caso de realizar trabajos en el sistema eléctrico, desembornar siempre la batería.

Recomendamos pegar una lámina protectora a medida sobre las zonas de impacto propensas a recibir golpes de piedras.

Realizar los trabajos en el sistema de freno y en la suspensión del tren de rodaje básicamente sólo en un taller especializado.

Carga máxima del portaequipajes 5kg! Portaequipajes ZegaPro TC 10kg!

Controlar la accesibilidad, adaptación y posibles colisiones en caso de utilizar adicionalmente accesorios originales o accesorios de otro fabricante.

Tratar los tornillos de acero inoxidable antes del montaje con lubricante de uso comercial.

Las instrucciones también se pueden descargar en PDF en la tienda online de Touratech.

## Anlage 9

Le presenti istruzioni per l'uso sono state redatte in base allo stato della conoscenza attuale. Si escludono diritti di rivalsa riguardo la correttezza. Modifiche tecniche riservate.

La preghiamo di rispettare l'ordine delle singole fasi di lavoro.

Touratech non si assume nessuna responsabilità per componenti montate erroneamente e dei danni che ne possono conseguire a persone e beni!

Attenersi alle disposizioni del codice della strada nazionale nonché alle direttive CE/ECE e ulteriori normative in vigore nel vostro paese. A montaggio eseguito sottoporre a collaudo tempestivo le componenti soggette a omologazione presso il vostro istituto di collaudo e provvedere alla registrazione nella documentazione del veicolo!

Controllare tutti gli avvitamenti dopo 50 km e riserrare qualora necessario! Coppie di serraggio standard in Nm per avvitamenti con classe di resistenza 8.8! Per le coppie di serraggio speciali chiedere presso l'officina specializzata!

Prestare attenzione poiché in seguito al montaggio di valigie, barre anticaduta, ribassamenti delle pedane (pilota e passeggero), allargamento rivestimento cavaletto laterale, spoiler frontali e proteggimotore la libertà di inclinazione della moto potrebbe venire limitata!

In caso di modifiche a carenatura/avancorpo/manubrio/elementi di rivestimento ecc., controllare che cavi, condotti dei freni, cavetti dell'acceleratore e della frizione durante il montaggio vengano posati nuovamente in modo corretto, consentendo una totale libertà di sterzata verso destra/sinistra. Verificare il libero movimento di tutti gli elementi funzionali!

In caso di interventi sull'impianto elettrico scollegare sempre la batteria!

Si consiglia di applicare una pellicola protettiva tagliata a misura nelle zone a rischio di urto contro sassi!

Gli interventi sull'impianto dei freni e sulle sospensioni del telaio di regola dovrebbero essere eseguiti da un'officina specializzata!

Carico massimo del telaio portaborse 5 kg! Telaio portaborse ZegaPro TC 10 kg!

In caso di ulteriore utilizzo di accessori originali o accessori di altri costruttori, verificare la libertà di movimento, l'idoneità e la possibilità di collisioni!


Prima del montaggio, trattare le viti in acciaio inox con un comune lubrificante disponibile in commercio.

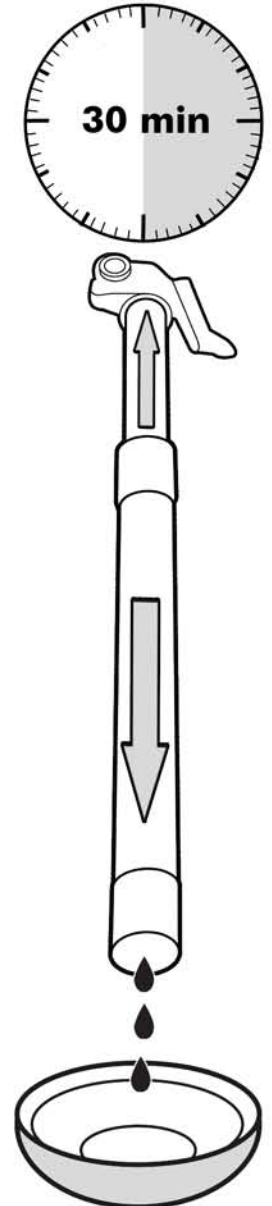
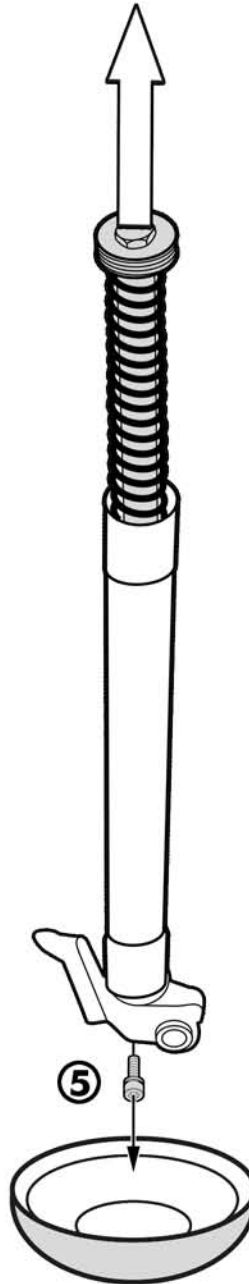
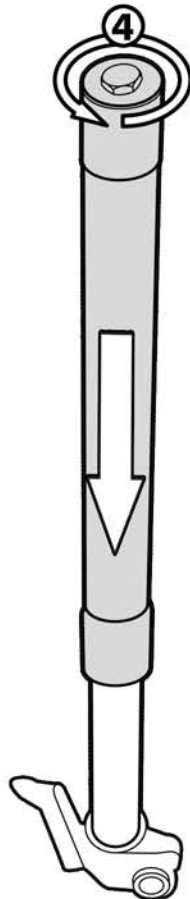
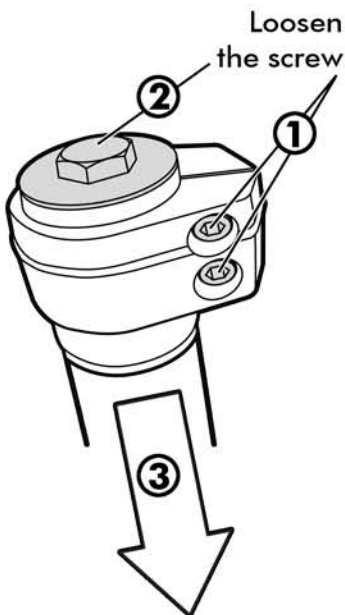
Le istruzioni di montaggio sono disponibili anche per il download in formato PDF sul Touratech Webshop.



## Montageanleitung | Mounting instructions | Instructions de montage Istruzioni de montaggio | Instrucciones de montaje

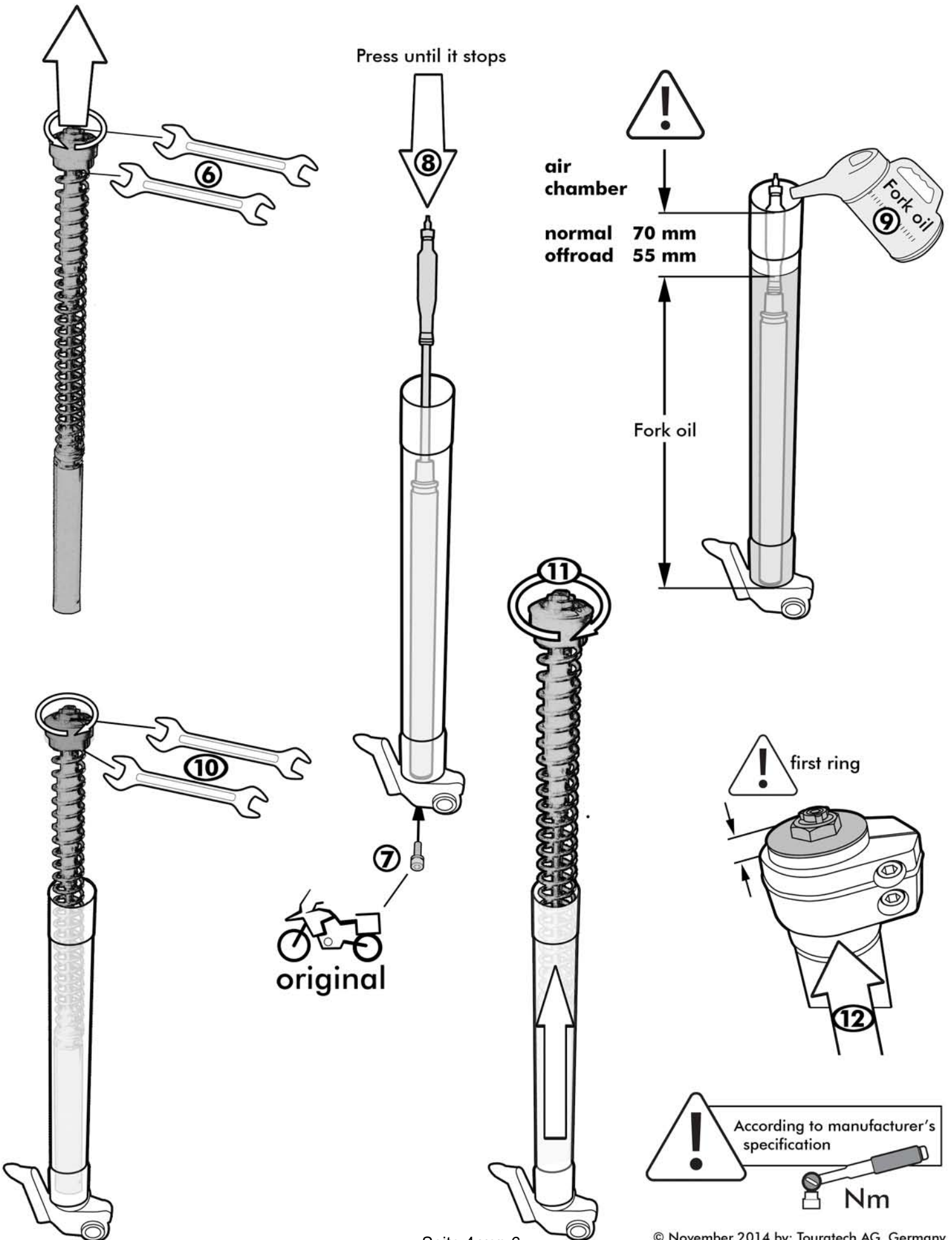
01-048-5846-0 Touratech Suspension Cartridge Kit Extreme  
für BMW F800 GS Adventure ab 2014

 Assembly right and left identical



S22\_91499\*06

01-048-5846-0 Touratech Suspension Cartridge Kit Extreme  
für BMW F800 GS Adventure ab 2014



S22 91499\*06



## Montageanleitung | Mounting instructions | Instructions de montage Istruzioni de montaggio | Instrucciones de montaje

### D Arbeitsschritte Ablauf:

- 1.) Ausbau der der Gabelholme aus der Gabelklemmung. (Bild 1+2)
- 2.) Öffnen der Verschlußkappe der originalen Gabel. (Bild 4)
- 3.) Entfernen der original Gabelfedern und die Distanzen. (Bild 5)
- 4.) Ausbauen und entfernen des Serien-Cartridge aus der Gabel. (Bild 5)  
„Achtung die original Befestigungsschrauben werden weiter genutzt.“
- 5.) Vollständiges Entleeren des Gabel -Öls aus den Gabelrohren.
- 6.) Entfernen sie die Verschlußkappe am Touratech Suspension Closed Cartridge  
Demontieren sie die Feder und die Buchse. (Bild 6)
- 7.) Schieben sie das Gabel-Aussenrohr vollständig nach unten. (Bis zum Anschlag am Gabelfuß)
- 8.) Fügen sie das Touratech Suspension Closed Cartridge in das Gabelrohr ein und  
Fixieren sie das Touratech Suspension Closed Cartridge mit der Original Schraube (Bild 7)
- 9.) Füllen sie ca. 250ml Gabelöl (Motorex SAE 15) in das Gabelrohr, bewegen sie das Aussenrohr mehrmals  
auf und ab um eine Schmierung der Gleitbuchsen zu Gewährleisten
- 10.) Schieben die die Kolbenstange am Touratech Suspension Closed Cartridge komplett zusammen.  
Am Ende des Kolbenweges entsteht ein spürbarer Widerstand vom „Hydraulic-Endstop“ (Bild 8)
- 11.) Füllen das Gabelrohr mit dem Öl (Motorex SAE15) aus dem Lieferumfang mit der hier angegeben  
Luftkammer auf. (air-chamber)
- 12.) Für die Justierung der Luftkammer können sie auch das „optionale“ Montage Werkzeug Ölstand  
(01-058-0250-0) nutzen.
- 13.) Montieren sie nun die Gabelfeder, die Distanzen und die Verschlusskappe auf das Touratech  
Suspension Closed Cartridge. Nutzen sie das im Lieferumfang befindliche Gabelwerkzeug um die  
Verschlusskappe Handfest anzuziehen.
- 14.) Schieben sie das Gabelrohr nach oben und verschrauben sie Verschlußkappe und Aussenrohr mit dem  
Gabelwerkzeug aus dem Lieferumfang. (Bild 11)

### EN Step by step instructions:

- 1.) Disassemble the fork legs from the fork clamp. (Figs. 1 + 2)
- 2.) Open the cap of the original fork. (Fig. 4)
- 3.) Remove the original fork springs and the spacers. (Fig. 5)
- 4.) Disassemble and remove the serial cartridge from the fork. (Fig. 5)  
"Attention: the original fastening screws will be used again."
- 5.) Completely drain the oil in the fork from the fork stanchions.
- 6.) Remove the cap on the Touratech Suspension Closed Cartridge.  
Disassemble the spring and the bush. (Fig. 6)
- 7.) Slide the outer fork tube down all the way. (to the stop on the fork leg)
- 8.) Insert the Touratech Suspension Closed Cartridge into the fork tube  
and fasten the Touratech Suspension Closed Cartridge with the original screw. (Fig. 7)
- 9.) Fill approx. 250ml of fork oil (Motorex SAE 15) into the fork tube, slide the outer tube upwards  
and downwards several times to ensure lubrication of the sliding bushes.
- 10.) Push the piston rod of the Touratech Suspension Closed Cartridge in completely. At the end of  
the piston travel, the "hydraulic end stop" creates noticeable resistance. (Fig. 8)
- 11.) Fill the fork tube with the supplied oil (Motorex SAE 15) with the air chamber quoted here.
- 12.) You can also use the "optional" oil level assembly tool (01-058-0250-0) here for adjusting  
the air chamber.
- 13.) Now assemble the fork spring, the spacers and the cap on the Touratech Suspension  
Closed Cartridge. Use the supplied fork tool for hand-tightening the cap.
- 14.) Push the fork tube upwards and screw the cap and outer tube together with the supplied  
fork tool. (Fig. 11)

## FR Marche à suivre :

Anlage 9

- 1.) Démontez les longerons de la fixation de la fourche. (Fig. 1+2)
- 2.) Ouvrir le bouchon de fermeture de la fourche d'origine. (Fig. 4)
- 3.) Enlever les ressorts de fourche d'origine et les entretoises. (Fig. 5)
- 4.) Démontez et enlever la cartouche de série de la fourche. (Fig. 5)  
« Attention: les vis de fixation d'origine seront utilisées. »
- 5.) Vider entièrement l'huile des tubes de fourche.
- 6.) Ôter le bouchon de la cartouche fermée Touratech Suspension. Démontez les ressorts et la douille. (Fig. 6)
- 7.) Pousser le tube extérieur de la fourche entièrement vers le bas. (Jusqu'à la butée du pied de fourche).
- 8.) Insérer la cartouche fermée Touratech Suspension dans le tube de fourche et la fixer au moyen de la vis d'origine. (Fig. 7)
- 9.) Remplir le tube de fourche d'environ 250 ml d'huile pour fourche (Motorex SAE 15), déplacer le tube extérieur plusieurs fois dans un sens puis dans l'autre pour lubrifier les roulements.
- 10.) Comprimer entièrement le piston de la tige sur la cartouche fermée Touratech Suspension.  
À la fin de la course du piston, une résistance de l'« Hydraulic-Endstop » se fait sentir. (Fig. 8)
- 11.) Remplir le tube de fourche d'huile (Motorex SAE15) joint à la livraison avec la chambre d'air indiquée ici (air-chamber).
- 12.) Pour régler la chambre d'air, vous pouvez également utiliser l'outil de montage niveau d'huile proposé en option (01-058-0250-0).
- 13.) Monter le ressort de fourche, les entretoises et le bouchon de fermeture sur la cartouche fermée Touratech Suspension. Bien serrer le bouchon de fermeture à l'aide des outils compris dans la livraison.
- 14.) Pousser le tube de fourche vers le haut et visser le capuchon de fermeture et le tube extérieur à l'aide des outils compris dans la livraison. (Fig. 11)

## IT Fasi della procedura:

- 1.) Smontaggio degli steli della forcella dal blocco forcella. (Figura 1+2)
- 2.) Apertura del tappo della forcella originale. (Figura 4)
- 3.) Rimozione delle molle della forcella e dei distanziali originali. (Figura 5)
- 4.) Smontaggio e rimozione della cartuccia di serie dalla forcella. (Figura 5)  
„Attenzione le viti di fissaggio originali rimangono in uso.“
- 5.) Svuotamento completo dell'olio dai tubi della forcella.
- 6.) Rimuovere il tappo dalla Suspension Closed Cartridge Touratech  
Smontare la molla e la boccola. (Figura 6)
- 7.) Spingere completamente verso il basso il tubo esterno della forcella. (Fino all'arresto nel piedino)
- 8.) Introdurre la Suspension Closed Cartridge Touratech nel tubo della forcella e  
Fissare la Suspension Closed Cartridge Touratech con la vite originale (Figura 7)
- 9.) Versare circa 250 ml di olio per forcelle (Motorex SAE 15) nel tubo della forcella, alzare e abbassare più volte il tubo esterno in modo da garantire la lubrificazione delle boccole scorrevoli della forcella
- 10.) Spingere completamente assieme lo stelo del pistone della Suspension Closed Cartridge Touratech. Al termine della corsa del pistone si sente una resistenza percettibile dell'„arresto terminale idraulico“ (Figura 8)
- 11.) Riempire il tubo della forcella con l'olio (Motorex SAE15) compreso nella fornitura e la camera d'aria indicata. (air-chamber)
- 12.) Per regolare la camera d'aria è possibile usare anche l'attrezzo di montaggio „opzionale“ per livello dell'olio (01-058-0250-0).
- 13.) Quindi montare la molla della forcella, i distanziali e il tappo sulla Suspension Closed Cartridge Touratech. Servirsi dell'attrezzo per forcella compreso nella fornitura per serrare manualmente il tappo.
- 14.) Spingere verso l'alto il tubo della forcella e avvitare sia il tappo che il tubo esterno con l'attrezzo per forcelle incluso nella fornitura. (Figura 11)

## ES Pasos:

- 1.) Desmontaje de las barras de horquilla de la tija. (Figura 1+2)
- 2.) Apertura del tapón de la horquilla original. (Figura 4).
- 3.) Desmontaje de los muelles de horquilla originales y los separadores. (Figura 5).
- 4.) Desmontaje del cartucho de serie de la horquilla. (Figura 5).  
"Atención: los tornillos de fijación originales se vuelen a reutilizar."
- 5.) Vaciado completo del aceite de la horquilla de los tubos de la horquilla.
- 6.) Quite el tapón del Touratech Suspension Closed Cartridge. Desmonte el muelle y el casquillo. (Figura 6).
- 7.) Empuje el tubo exterior de la horquilla completamente hacia abajo. (Hasta el tope en la base de la horquilla)
- 8.) Introduzca el Touratech Suspension Closed Cartridge en el tubo de la horquilla y fije el Touratech Suspension Closed Cartridge con el tornillo original. (Figura 7)
- 9.) Introduzca aprox. 250 ml de aceite de horquilla (Motorex SAE 15) en el tubo de la horquilla, mueva el tubo exterior un par de veces hacia arriba y abajo para que los casquillos de deslizamiento queden lubricados.
- 10.) Comprima completamente el vástago del émbolo del Touratech Suspension Closed Cartridge.  
Al final de la carrera del émbolo se aprecia una resistencia perceptible del "Hydraulic-Endstop". (Figura 8)
- 11.) Llène el tubo de la horquilla con el aceite (Motorex SAE15) incluido en el volumen de suministro para la cámara de aire aquí especificada. (air-chamber)
- 12.) Para ajustar la cámara de aire también se puede utilizar la herramienta de montaje "opcional" de nivel de aceite (01-058-0250-0).
- 13.) Monte ahora el muelle de horquilla, los separadores y el tapón en el Touratech Suspension Closed Cartridge.  
Utilice la herramienta de horquilla incluida en el volumen de suministro para apretar el tapón a mano.
- 14.) Empuje el tubo de la horquilla hacia arriba y enrosque el tapón y el tubo exterior con la herramienta de horquilla incluida en el suministro. (Figura 11)