



Kraftfahrt-Bundesamt

DE-24932 Flensburg

Allgemeine Betriebserlaubnis (ABE) National Type Approval

ausgestellt von:

Kraftfahrt-Bundesamt (KBA)

nach § 22 in Verbindung mit § 20 Straßenverkehrs-Zulassungs-Ordnung (StVZO)
für einen Typ des folgenden Genehmigungsobjektes

Federbeine

issued by:

Kraftfahrt-Bundesamt (KBA)

according to § 22 and 20 Straßenverkehrs-Zulassungs-Ordnung (StVZO) for a type
of the following approval object

suspension strut

Genehmigungsnummer: **91321*06**

Approval number:

1. Genehmigungsinhaber:
Holder of the approval:
Hyperpro Sales B.V.
NL-4251 LR WERKENDAM
2. Gegebenenfalls Name und Anschrift des Bevollmächtigten:
If applicable, name and address of representative:
Entfällt
Not applicable
3. Typbezeichnung:
Type:
PA 46



Kraftfahrt-Bundesamt

DE-24932 Flensburg

2

Genehmigungsnummer: **91321*06**

Approval number:

4. Aufgebrachte Kennzeichnungen:
Identification markings:
Hersteller oder Herstellerzeichen
Manufacturer or registered manufacturer`s trademark
- Ausführungsbezeichnung**
Version designation
- Genehmigungszeichen**
Approval identification
5. Anbringungsstelle der Kennzeichnungen:
Position of the identification markings:
Siehe Punkt 1.4. des Prüfberichtes
See point 1.4. of the test report
6. Zuständiger Technischer Dienst:
Responsible Technical Service:
Technischer Dienst der TÜV Rheinland Kraftfahrt GmbH
DE-51105 Köln
7. Datum des Prüfberichts des Technischen Dienstes:
Date of test report issued by the Technical Service:
04.06.2021
8. Nummer des Prüfberichts des Technischen Dienstes:
Number of test report issued by that Technical Service:
194KA0023-00
9. Verwendungsbereich:
Range of application:
Das Genehmigungsobjekt „Federbeine“ darf nur zur Verwendung gemäß:
The use of the approval object „suspension strut“ is restricted to the
application listed:
- Punkt 2. des Prüfberichtes**
Point 2. of the test report
- unter den angegebenen Bedingungen an den dort aufgeführten bzw.**
beschriebenen Kraftfahrzeugen feilgeboten werden.
The offer for sale is only allowed on the listed vehicles under the specified
conditions.



Kraftfahrt-Bundesamt

DE-24932 Flensburg

3

Genehmigungsnummer: **91321*06**

Approval number:

10. Bemerkungen:

Remarks:

**Es gelten die im o.g. Gutachten nebst Anlagen festgehaltenen Angaben.
The indications given in the above mentioned test report including its annexes shall apply.**

Die Anforderungen des Artikels 51, Absätze 1, 2, 4, 5 der Verordnung (EU) Nr. 168/2013 - Teile oder Ausrüstungen, von denen ein erhebliches Risiko für das einwandfreie Funktionieren wesentlicher Systeme ausgehen kann - weitere Anforderungen - sind sinngemäß erfüllt.

The requirements of Article 51, paragraphs 1, 2, 4, 5 of the Regulation (EU) No 168/2013 - Parts or equipment that may pose a serious risk to the correct functioning of essential systems - related requirements - are met.

Diese Neufassung der Genehmigung ersetzt die Genehmigung Nr. 91321 vom 08.02.2012 einschließlich aller hierzu erteilten Erweiterungen.

This revised form of the approval replaces the approval no. 91321 dated 08.02.2012 including all extensions.

11. Änderungsabnahme gemäß § 19 (3) StVZO:

Acceptance test of the modification as per § 19 (3) StVZO:

Nicht notwendig

Not required

12. Die Genehmigung wird **erweitert**

Approval is **extended**

13. Grund (Gründe) für die Erweiterung der Genehmigung (falls zutreffend):

Reason(s) for the extension (if applicable):

Wechsel des Technischen-Dienstes

Change of Technical-Service

Redaktionelle Änderungen

Editorial changes

Aktualisierung des Verwendungsbereiches

Update of the range of application



Kraftfahrt-Bundesamt

DE-24932 Flensburg

4

Genehmigungsnummer: **91321*06**

Approval number:

14. Ort: **DE-24932 Flensburg**
Place:

15. Datum: **02.08.2021**
Date:

16. Unterschrift: **Im Auftrag**
Signature:

Nino Pommerencke



Anlagen:

Enclosures:

Gemäß Inhaltsverzeichnis

According to index



Kraftfahrt-Bundesamt

DE-24932 Flensburg

Inhaltsverzeichnis zu den Beschreibungsunterlagen Index to the information package

Nummer der Genehmigung: **91321*06**
Approval No.

Ausgabedatum: **08.02.2012**
Date of issue:

letztes Änderungsdatum: **02.08.2021**
last date of amendment:

Nebenbestimmungen und Rechtsbehelfsbelehrung
Collateral clauses and instruction on right to appeal

Prüfbericht(e) Nr.:
Test report(s) No.:

114KA0005-00
GTÜ StVZO22-14001.00
GTÜ StVZO22-14001.01
GTÜ StVZO22-14001.02
GTÜ StVZO22-14001.03
GTÜ StVZO22-14001.04
194KA0023-00

Datum:

Date

15.08.2011

21.02.2014

05.02.2015

08.03.2016

21.02.2017

24.02.2019

04.06.2021

Beschreibungsbogen Nr.:
Information document No.:

Entfällt
Not applicable

Datum:

Date

Liste der Änderungen:
List of modifications:

Siehe Anlage "Liste der Änderungen" des Prüfberichtes
See appendix "List of modifications" of the test report

Datum:

Date



Kraftfahrt-Bundesamt

DE-24932 Flensburg

Nummer der Genehmigung: **91321*06**

- Anlage -

Nebenbestimmungen und Rechtsbehelfsbelehrung

Nebenbestimmungen

Jede Einrichtung, die dem genehmigten Typ entspricht, ist gemäß der angewendeten Vorschrift zu kennzeichnen.

Das Genehmigungszeichen lautet wie folgt:

KBA 91321

Die Einzelerzeugnisse der reihenweisen Fertigung müssen mit den Genehmigungsunterlagen genau übereinstimmen. Änderungen an den Einzelerzeugnissen sind nur mit ausdrücklicher Zustimmung des Kraftfahrt-Bundesamtes gestattet.

Änderungen der Firmenbezeichnung, der Anschrift und der Fertigungsstätten sowie eines bei der Erteilung der Genehmigung benannten Zustellungsbevollmächtigten oder bevollmächtigten Vertreters sind dem Kraftfahrt-Bundesamt unverzüglich mitzuteilen.

Verstöße gegen diese Bestimmungen können zum Widerruf der Genehmigung führen und können überdies strafrechtlich verfolgt werden.

Die Genehmigung erlischt, wenn sie zurückgegeben oder entzogen wird, oder der genehmigte Typ den Rechtsvorschriften nicht mehr entspricht. Der Widerruf kann ausgesprochen werden, wenn die für die Erteilung und den Bestand der Genehmigung geforderten Voraussetzungen nicht mehr bestehen, wenn der Genehmigungsinhaber gegen die mit der Genehmigung verbundenen Pflichten - auch soweit sie sich aus den zu dieser Genehmigung zugeordneten besonderen Auflagen ergeben - verstößt oder wenn sich herausstellt, dass der genehmigte Typ den Erfordernissen der Verkehrssicherheit oder des Umweltschutzes nicht entspricht.

Das Kraftfahrt-Bundesamt kann jederzeit die ordnungsgemäße Ausübung der durch diese Genehmigung verliehenen Befugnisse, insbesondere die genehmigungsgerechte Fertigung sowie die Maßnahmen zur Übereinstimmung der Produktion, nachprüfen. Es kann zu diesem Zweck Proben entnehmen oder entnehmen lassen. Dem Kraftfahrt-Bundesamt und/oder seinen Beauftragten ist ungehinderter Zutritt zu Produktions- und Lagerstätten zu gewähren.

Die mit der Erteilung der Genehmigung verliehenen Befugnisse sind nicht übertragbar. Schutzrechte Dritter werden durch diese Genehmigung nicht berührt.

Rechtsbehelfsbelehrung

Gegen diese Genehmigung kann innerhalb eines Monats nach Bekanntgabe Widerspruch erhoben werden. Der Widerspruch ist beim **Kraftfahrt-Bundesamt, Fördestraße 16, DE-24944 Flensburg**, schriftlich oder zur Niederschrift einzulegen.



Kraftfahrt-Bundesamt

DE-24932 Flensburg

2

Approval No.: **91321*06**

- Attachment -

Collateral clauses and instruction on right to appeal

Collateral clauses

All equipment which corresponds to the approved type is to be identified according to the applied regulation.

The approval identification is as follows: - see German version -

The individual production of serial fabrication must be in exact accordance with the approval documents. Changes in the individual production are only allowed with express consent of the Kraftfahrt-Bundesamt.

Changes in the name of the company, the address and the manufacturing plant as well as one of the parties given the authority to delivery or authorised representative named when the approval was granted is to be immediately disclosed to the Kraftfahrt-Bundesamt.

Breach of this regulation can lead to recall of the approval and moreover can be legally prosecuted.

The approval expires if it is returned or withdrawn or if the type approved no longer complies with the legal requirements. The revocation can be made if the demanded requirements for issuance and the continuance of the approval no longer exist, if the holder of the approval violates the duties involved in the approval, also to the extent that they result from the assigned conditions to this approval, or if it is determined that the approved type does not comply with the requirements of traffic safety or environmental protection.

The Kraftfahrt-Bundesamt may check the proper exercise of the conferred authority taken from this approval at any time. In particular this means the compliant production as well as the measures for conformity of production. For this purpose samples can be taken or have taken. The employees or the representatives of the Kraftfahrt-Bundesamt may get unhindered access to the production and storage facilities.

The conferred authority contained with issuance of this approval is not transferable. Trade mark rights of third parties are not affected with this approval.

Instruction on right to appeal

This approval can be appealed within one month after notification. The appeal is to be filed in writing or as a transcript at the **Kraftfahrt-Bundesamt, Fördestraße 16, DE-24944 Flensburg.**

Gutachten Nr: : 194KA0023-00
Prüfgegenstand : Austauschfederbein für Krafträder
Typ : PA 46
Hersteller : Hyperpro Sales B.V.

GUTACHTEN

gemäß §22 StVZO in Verbindung mit §20 StVZO

Genehmigung **KBA 91321**

Gliederung des Prüfberichts

Absatz Nr.

0. Allgemeine Angaben

1. Beschreibung der Umrüstung und Angaben zum Fahrzeugteil

2. Verwendungsbereich

3. Prüfgrundlagen, durchgeführte Prüfungen und Prüfbedingungen

4. Prüfergebnisse

5. Anlagen

6. Schlussbescheinigung

Dieser Prüfbericht darf nur vom Auftraggeber und nur in vollem Wortlaut vervielfältigt und veröffentlicht werden. Eine auszugsweise Vervielfältigung und Veröffentlichung des Prüfberichtes ist nur nach schriftlicher Genehmigung des Technischen Dienstes zulässig.

Gutachten Nr: : 194KA0023-00
 Prüfgegenstand : Austauschfederbein für Krafträder
 Typ : PA 46
 Hersteller : Hyperpro Sales B.V.

0. Allgemeine Angaben

- 0.1. Fabrikmarke (Firmenname des Herstellers) : Hyperpro Sales B.V.
- 0.2. Name und Anschrift des Herstellers : Hyperpro Sales B.V.
Hulsenboschstraat 26
NL - 4251LR Werkendam
- 0.3. Name und Anschrift des Antragstellers : siehe 0.2.

1. Beschreibung der Umrüstung und Angaben zum Fahrzeugteil

- 1.1. Teileart : Austauschfederbeine für Krafträder
- 1.1.1. Teiletyp : PA 46
- 1.1.2. Handelsbezeichnung : PA 46
- 1.1.3. Varianten : ZZZ, siehe Anlage 1 und 3, Ausführungen in folgenden Varianten:
 - Variante 460 : Emulsions-Federbein ohne Ausgleichsbehälter
Verstellbar in der Federvorspannung
50 Klicks justierbare Zugstufendämpfung
Lieferbar mit Progressiver oder Linearer Feder
Lieferbar mit schwarzer oder lila Feder
Optional: Hydraulische Federvorspannung
Optional: Höhenverstellung
 - Variante 466 : wie 460, jedoch mit Trennkolben
 - Variante 462 : wie 467, alte Bezeichnung für 467
 - Variante 461 : Gasdruck-Federbein mit über Schlauch verbundenem Ausgleichsbehälter
Verstellbar in der Federvorspannung
50 Klicks justierbare Zugstufendämpfung
30 Klicks justierbare Druckstufendämpfung
Druckstufe in Low- & Highspeed verstellbar
Lieferbar mit Progressiver oder Linearer Feder
Lieferbar mit schwarzer oder lila Feder
Optional: Hydraulische Federvorspannung
Optional: Höhenverstellung
 - Variante 463 : wie 461, jedoch Federbein mit angegossenem Ausgleichsbehälter und größerem Ölvolumenstrom (Ausführung: „Competition“)
 - Variante 465 : wie 461, jedoch ohne Versteller im Ausgleichsbehälter

Gutachten Nr: : 194KA0023-00
 Prüfgegenstand : Austauschfederbein für Krafträder
 Typ : PA 46
 Hersteller : Hyperpro Sales B.V.

- Variante 467 : wie 461, jedoch Federbein mit angegossenem Ausgleichsbehälter
- Variante 468 : wie 461, jedoch Federbein mit 46mm Kolben (Typ: 468)
- Variante 469 : wie 461, jedoch Federbein mit angegossenem Ausgleichsbehälter "3D"

1.1.4. Versionen : -

1.1.5. Weitere Angaben Einsatzbereich

- Z : Zentralfederbein (Mono)
- ZV : Zentralfederbein (Mono) vorne
- F : Federbein paarweise

1.1.6. Codierung der Federbeinvarianten : siehe Anlage 3

Beispiel : HO06-1AC 461 1376

1.1.7. Weitere Ausführungsmerkmale : siehe Anlage 1

Hydraulische Federvorspannung : Hydraulische Verstellung der Federvorspannung per Handrad; (stufenlos, ca. 10 mm)

Höhenverstellung : Mechanische Höhenverstellung mittels Gewindestange; (stufenlos, ca. +/- 5 mm)

1.2. Beschreibung der Umrüstung:

Federbeine zum Austausch gegen die originalen Federbeine an der Vorder- und/oder Hinterachse von Krafträdern.

1.3. Beschreibung der Bauteile

1.3.1. Federn

Art : Stahlschraubenfeder, zylindrisch, linear oder progressiv gewickelt, Farbe violette oder schwarz lackiert

Ausführungen : siehe Anlage 1

Abmessungen : je nach Ausführung

Drahtdurchmesser (d) : je nach Ausführung

Federaußendurchmesser (D_o) : je nach Ausführung

Federinnendurchmesser (D_i) : je nach Ausführung

Federlänge (L₀) : je nach Ausführung

Gutachten Nr: : 194KA0023-00
Prüfgegenstand : Austauschfederbein für Krafträder
Typ : PA 46
Hersteller : Hyperpro Sales B.V.

Federrate (C) : je nach Ausführung
 Federhub (S_{max}) : je nach Ausführung
 Werkstoff : Stahl
 Weitere Angaben : Die Stahlfedern sind hergestellt nach DIN 2095, kugelgestrahlt und gegen Korrosion phosphatiert und EPS beschichtet.

1.3.2. Dämpfer

Art : Einrohrdämpfer
 Variante / Ausführung : Siehe 1.1.3.

1.3.3. Werkstoff

Dämpferkörper : Aluminiumlegierung, eloxiert
 Kleinteile : Stahl bzw. Kunststoff

Durchmesser Kolbenstange : 16 mm
 Durchmesser Kolben : 46 mm

1.4. Kennzeichnung

1.4.1. Federn

Art der Kennzeichnung : Schriftzug, lackiert
 Ort der Kennzeichnung : auf den Windungen
 Kennzeichnung : Herstellerlogo (Hyperpro), KBA-Genehmigungsnummer und Feder-Code (FFFF) aufgedruckt

1.4.2. Dämpfer

Art der Kennzeichnung : Lasergravur
 Ort der Kennzeichnung : Dämpfergehäusedeckel
 Kennzeichnung : Herstellerlogo (Hyperpro), Typ (PA 46), Dämpfervariante gemäß 1.1.3., KBA-Genehmigungsnummer

Gutachten Nr: : 194KA0023-00
Prüfgegenstand : Austauschfederbein für Krafträder
Typ : PA 46
Hersteller : Hyperpro Sales B.V.

- 2. Verwendungsbereich** Verwendungsbereich und Anbauvorgaben
siehe Anlage 1
- 2.1. Hersteller : Hyperpro Sales B.V.
- 2.2. Typ : siehe Anlage 1
- 2.3. Variante / Version : siehe Anlage 1
- 2.4. EG-Typgenehmigung : siehe Anlage 1
- 2.5. Auflagen und Hinweise : siehe Anlage 2
- 2.6. Hersteller : Hyperpro Sales B.V.

3. Prüfgrundlagen, durchgeführte Prüfungen und Prüfbedingungen

Die repräsentativen Versuchsfahrzeuge wurden einer eingehenden Begutachtung und Fahrerprobung unterzogen.

Anbauprüfungen wurden durchgeführt.

Betriebsfestigkeit und die Einhaltung vorgeschriebener Bauteilmerkmale wurden gemäß VdTÜV-MBL 762 untersucht.

Entsprechende Anforderungen in den delegierten Rechtsakten VO(EU)3/2014 und VO(EU)44/2014 wurden berücksichtigt.

Mit einem Fahrer allein, sowie beladen bis zum zulässigen Gesamtgewicht wurden

- dass Ansprechverhalten der Federung,
- das Lenk- und Bremsverhalten,
- das Fahrverhalten bei hohen Geschwindigkeiten, insbesondere in langgezogenen Kurven, bei Fahrbahnwechsel und bei absichtlich hervorgerufenen Schwingungsanregungen um die Hochachse sowie
- das Fahrverhalten im Grenzbereich und auf schlechten Wegstrecken,
- die Außenkanten nach 97/24/EG, Kapitel 3 bzw. der VO(EU)44/2014,
- der Kennzeichenanbau nach 2009/62/EG bzw. der VO(EU)44/2014,
- der Ständeranbau nach 2009/78/EG bzw. der VO(EU)44/2014,
- der Beleuchtungsanbau nach 2009/67/EG bzw. der VO(EU)3/2014, geprüft.

Gutachten Nr: : 194KA0023-00
Prüfgegenstand : Austauschfederbein für Krafträder
Typ : PA 46
Hersteller : Hyperpro Sales B.V.

4. Prüfergebnisse

Eine ausreichende Betriebsfestigkeit der Federbeine wurde nachgewiesen.
 Eine ausreichende Freigängigkeit zu anderen Fahrwerksteilen ist bei sachgerechter Montage gewährleistet.
 Die Federbeine entsprechen den vorgeschriebenen Bauteilmerkmalen.
 Die Federbeine werden als Austauschteil an derselben Stelle wie die Originalfederbeine verbaut.
 Fahr-, Lenk- und Bremsverhalten werden durch die Verwendung der Federbeine im Vergleich zum Serienzustand nicht negativ beeinflusst.
 Die Forderungen des VdTÜV-MBL 762 "Prüfung von Zubehörfedern und Austauschfeder-beinen für Kraftfahrzeuge nach §30a Abs.3 StVZO" (Stand 01/2011) werden erfüllt.

5. Anlagen

		<u>Zeichn.-Nr.</u>	<u>Stand</u>
0	Liste der Änderungen (1 Seiten)	--	24.02.2021
1	Verwendungsbereich (140 Seiten)	--	24.02.2021
2	Auflagen und Hinweise (1 Seite)	--	21.01.2014
3	Codierung der Bauteilkennzeichnung (1 Seite)	--	29.02.2016
4	Federkennlinie einer Feder beispielhaft (1 Seite)	--	21.01.2014
5	Schema eines beispielhaften Federbeins (1 Seite)	--	21.01.2014
6	Einbauanleitung / Produktinformation (36 Seiten)	--	20.02.2017
7	Federabmessungen Dämpferfedern (23 Seiten)	--	21.05.2021
8	Technische Zeichnungen der Dämpferfedern (2 Seiten)	--	21.05.2021
9	Maßtabelle Federbein (73 Seiten)	--	29.07.2021

§22 91321*06

Gutachten Nr: : 194KA0023-00
Prüfgegenstand : Austauschfederbein für Krafträder
Typ : PA 46
Hersteller : Hyperpro Sales B.V.

6. Schlussbescheinigung

Es lag das Gutachten des Technischen Dienstes GTÜ mbH StVZO22-14001.04 vom 24.02.2019 einschließlich aller zur Bewertung erforderlichen Unterlagen und Messergebnisse vor. Das genannte Gutachten gilt weiterhin für den Fahrzeugteiletyp.

Das hier vorgelegte Gutachten behandelt zusammenfassend und vollständig den Gesamtumfang der Typprüfung einschließlich der Dokumentation des Fahrzeugteils.

Die im Verwendungsbereich aufgeführten Fahrzeugtypen entsprechen nach dem Einbau des Fahrzeugteils den heute gültigen Vorschriften der StVZO sowie den hierzu vom Bundesminister für Verkehr erlassenen heute gültigen Anweisungen und Richtlinien. Gegen die Erteilung einer Allgemeinen Betriebserlaubnis nach §22 StVZO bestehen keine technischen Bedenken.

Das (Die) verwendete(n) Prüfmuster waren im Hinblick auf das erforderliche Leistungsniveau für den zu genehmigenden Typ repräsentativ. Die Bestimmung des „ungünstigsten Falls“ erfolgte gemäß der internen Bestimmung des Technischen Dienstes. Die Fahrwerkseinstellungen wurden jeweils in den extremen Einstellbereichen überprüft.

Die Prüfungen erfolgten entsprechend den relevanten Anforderungen der EN ISO/IEC 17025:2017.

Für einzelgenehmigte Fahrzeuge nach § 21 StVZO, welche bzgl. der Umrüstung baugleich sind mit den in Anlage 1 aufgeführten Fahrzeugtypen, sind die beschriebenen Teile ebenfalls zulässig, sofern unverzüglich im Rahmen einer Änderungsabnahme gemäß StVZO § 19 Abs. 3 durch einen amtlich anerkannten Sachverständigen oder Prüfer einer Technischen Prüfstelle oder einem Prüflingenieur einer amtlich anerkannten Überwachungsorganisation der Anbau geprüft und bestätigt wird. Nach der durchgeführten Abnahme ist der Nachweis mit der Bestätigung über die Änderungsabnahme mit den Fahrzeugpapieren mitzuführen und zuständigen Personen auf Verlangen vorzuzeigen; dies entfällt nach erfolgter Berichtigung der Fahrzeugpapiere.

Eine Prüfung des Einbaus der Fahrzeugteile und die Überprüfung der vorgeschlagenen Auflagen durch einen amtlich anerkannten Sachverständigen oder Prüfer für den Kfz-Verkehr oder einen Prüflingenieur einer Überwachungsorganisation wird bei eindeutiger Zuordnung des Fahrzeugs durch Nennung des Fahrzeugtyps und der Allgemeinen Betriebserlaubnis (ABE) bzw. EG-Typgenehmigung in Anlage 1 nicht für erforderlich gehalten.

Es sind die Auflagen gemäß Anlage 2 zu beachten.

Eine Änderung der Angaben in den Zulassungsbescheinigungen bzw. Fahrzeugpapieren wird nicht für erforderlich gehalten.

Weitere Kombinationen mit weiteren Umrüstungen wurden nicht untersucht.

Es bestehen keine Bedenken gegen weitere technische Änderungen sofern für diese gültige Prüfzeugnisse vorliegen. Die gegenseitige Beeinflussung bei Kombinationen von Änderungen ist gesondert zu beurteilen.

Stuttgart, 04.06.2021



Dipl.-Ing. Andreas Kohlhas

Gutachten Nr: : 194KA0023-00
Prüfgegenstand : Austauschfederbein für Krafträder
Typ : PA 46
Hersteller : Hyperpro Sales B.V.

Anlage 0

Stand: 24.02.2021

Liste der Änderungen

- Es wird berichtigt :
- Es wird geändert : Technischer Dienst
Redaktionelle Änderungen
Verwendungsbereich
- Es wird hinzugefügt : Variantenbeschreibungen 462 und 465
- Es entfällt :

§22 91321*06

Gutachten Nr: : 194KA0023-00
Prüfgegenstand : Austauschfederbein für Krafträder
Typ : PA 46
Hersteller : Hyperpro Sales B.V.

Anlage 1

Fahrzeug					Federbein		
Hersteller	Handelsbezeichnung	Typ	EG-BE / ABE **	Baujahr	Ausführung	Dämpfer	Feder

Verwendungsbereich:

Stand: 24.02.2021

Aprilia (I)	RSV Mille	ME	H 823	98 - 00	AP10-0AD	460	0179
	RSV Mille R	ME	H 823	98 - 00	AP10-0AD	460	0179
Belgarda (I)	Yamaha NSR 1100 (BT 1100 Bulldog)	RP 05	e1*00116	02 - 03	YA11-0AA	460	1224
Benelli (I) / Benelli Q.J. (RC)	BN 302	P 10	e13*168/2013*00012	18 - >	BE03-0AA	460	1391
	BN 302	P 10	e13*168/2013*00012	18 - >	BE03-0AA	460	1238
	BN 302	P 10	e13*168/2013*00012	18 - >	BE03-0AA	460	1331
	BN 302	P 10	e13*168/2013*00012	18 - >	BE03-0AA	460	57-160-150
	BN 302	P 10	e13*168/2013*00012	18 - >	BE03-0AA	460	57-170-150
	BN 302	P 10	e13*168/2013*00012	18 - >	BE03-0AA	460	57-180-150
	BN 302	P 10	e13*168/2013*00012	18 - >	BE03-0AA	460	57-190-150
	BN 302	P 10	e13*168/2013*00012	18 - >	BE03-0AA	460	57-200-150
	BN 302	P 10	e13*168/2013*00012	18 - >	BE03-1AA	461	1391
	BN 302	P 10	e13*168/2013*00012	18 - >	BE03-1AA	461	1238
	BN 302	P 10	e13*168/2013*00012	18 - >	BE03-1AA	461	1331
	BN 302	P 10	e13*168/2013*00012	18 - >	BE03-1AA	461	57-160-150
	BN 302	P 10	e13*168/2013*00012	18 - >	BE03-1AA	461	57-170-150
	BN 302	P 10	e13*168/2013*00012	18 - >	BE03-1AA	461	57-180-150
	BN 302	P 10	e13*168/2013*00012	18 - >	BE03-1AA	461	57-190-150
BN 302	P 10	e13*168/2013*00012	18 - >	BE03-1AA	461	57-200-150	

Gutachten Nr: : 194KA0023-00
Prüfgegenstand : Austauschfederbein für Krafräder
Typ : PA 46
Hersteller : Hyperpro Sales B.V.

Anlage 1

Fahrzeug					Federbein		
Hersteller	Handelsbezeichnung	Typ	EG-BE / ABE **	Baujahr	Ausführung	Dämpfer	Feder
Leoncino		PN 18	e13*168/2013*00220	18 - >	BE05-0AB	460	1376
Leoncino		PN 18	e13*168/2013*00220	18 - >	BE05-0AB	460	1224
Leoncino		PN 18	e13*168/2013*00220	18 - >	BE05-0AB	460	522
Leoncino		PN 18	e13*168/2013*00220	18 - >	BE05-0AB	460	57-090-150
Leoncino		PN 18	e13*168/2013*00220	18 - >	BE05-0AB	460	57-100-150
Leoncino		PN 18	e13*168/2013*00220	18 - >	BE05-0AB	460	57-110-150
Leoncino		PN 18	e13*168/2013*00220	18 - >	BE05-0AB	460	57-120-150
Leoncino		PN 18	e13*168/2013*00220	18 - >	BE05-0AB	460	57-130-150
Leoncino		PN 18	e13*168/2013*00220	18 - >	BE05-1AB	461	1376
Leoncino		PN 18	e13*168/2013*00220	18 - >	BE05-1AB	461	1224
Leoncino		PN 18	e13*168/2013*00220	18 - >	BE05-1AB	461	522
Leoncino		PN 18	e13*168/2013*00220	18 - >	BE05-1AB	461	57-090-150
Leoncino		PN 18	e13*168/2013*00220	18 - >	BE05-1AB	461	57-100-150
Leoncino		PN 18	e13*168/2013*00220	18 - >	BE05-1AB	461	57-110-150
Leoncino		PN 18	e13*168/2013*00220	18 - >	BE05-1AB	461	57-120-150
Leoncino		PN 18	e13*168/2013*00220	18 - >	BE05-1AB	461	57-130-150
Leoncino		PN 18	e13*168/2013*00220	18 - >	BE05-6AB	466	1376
Leoncino		PN 18	e13*168/2013*00220	18 - >	BE05-6AB	466	1224
Leoncino		PN 18	e13*168/2013*00220	18 - >	BE05-6AB	466	522
Leoncino		PN 18	e13*168/2013*00220	18 - >	BE05-6AB	466	57-090-150
Leoncino		PN 18	e13*168/2013*00220	18 - >	BE05-6AB	466	57-100-150

S22 91321*06

Gutachten Nr: : 194KA0023-00
Prüfgegenstand : Austauschfederbein für Krafträder
Typ : PA 46
Hersteller : Hyperpro Sales B.V.

Anlage 1

Fahrzeug					Federbein		
Hersteller	Handelsbezeichnung	Typ	EG-BE / ABE **	Baujahr	Ausführung	Dämpfer	Feder
	Leoncino	PN 18	e13*168/2013*00220	18 - >	BE05-6AB	466	57-110-150
	Leoncino	PN 18	e13*168/2013*00220	18 - >	BE05-6AB	466	57-120-150
	TNT 1130 / cafe racer	TN	e3*0259	04 - 06	BE11-9AASL	469	1376
	TNT 1130 / cafe racer	TN	e3*0259	'04 - '06	BE11-0AASL	460	1376
	Tre-K 1130 Amazonas	TK	e1*0312	07 - 08	BE11-0AB	460	644
	TRK 502	P 16	e13*168/2013*00123	17 - >	BE05-0AA	460	1331
	TRK 502	P 16	e13*168/2013*00123	17 - >	BE05-0AA	460	1382
	TRK 502	P 16	e13*168/2013*00123	17 - >	BE05-0AA	460	1238
	TRK 502	P 16	e13*168/2013*00123	17 - >	BE05-0AA	460	1310
	TRK 502	P 16	e13*168/2013*00123	17 - >	BE05-0AA	460	57-190-150
	TRK 502	P 16	e13*168/2013*00123	17 - >	BE05-0AA	460	57-200-150
	TRK 502	P 16	e13*168/2013*00123	17 - >	BE05-0AA	460	57-210-150
	TRK 502	P 16	e13*168/2013*00123	17 - >	BE05-0AA	460	57-220-150
	TRK 502	P 16	e13*168/2013*00123	17 - >	BE05-0AA	460	57-275-200
	TRK 502	P 16	e13*168/2013*00123	17 - >	BE05-7AA	467	1331
	TRK 502	P 16	e13*168/2013*00123	17 - >	BE05-7AA	467	1382
	TRK 502	P 16	e13*168/2013*00123	17 - >	BE05-7AA	467	1238
	TRK 502	P 16	e13*168/2013*00123	17 - >	BE05-7AA	467	1310
	TRK 502	P 16	e13*168/2013*00123	17 - >	BE05-7AA	467	57-190-150
	TRK 502	P 16	e13*168/2013*00123	17 - >	BE05-7AA	467	57-200-150
	TRK 502	P 16	e13*168/2013*00123	17 - >	BE05-7AA	467	57-210-150

S22 91321*06

Gutachten Nr: : 194KA0023-00
Prüfgegenstand : Austauschfederbein für Krafträder
Typ : PA 46
Hersteller : Hyperpro Sales B.V.

Anlage 1

Fahrzeug					Federbein		
Hersteller	Handelsbezeichnung	Typ	EG-BE / ABE **	Baujahr	Ausführung	Dämpfer	Feder
	TRK 502	P 16	e13*168/2013*00123	17 - >	BE05-7AA	467	57-220-150
	TRK 502	P 16	e13*168/2013*00123	17 - >	BE05-7AA	467	57-275-200
	TRK 502	P 16	e13*168/2013*00123	17 - >	BE05-0AC	460	1310
	TRK 502	P 16	e13*168/2013*00123	17 - >	BE05-0AC	460	1331
	TRK 502	P 16	e13*168/2013*00123	17 - >	BE05-0AC	460	1761
	TRK 502	P 16	e13*168/2013*00123	17 - >	BE05-0AC	460	57-275-200
	TRK 502	P 16	e13*168/2013*00123	17 - >	BE05-7AC	467	1310
	TRK 502	P 16	e13*168/2013*00123	17 - >	BE05-7AC	467	1331
	TRK 502	P 16	e13*168/2013*00123	17 - >	BE05-7AC	467	1761
	TRK 502	P 16	e13*168/2013*00123	17 - >	BE05-7AC	467	57-275-200
	752 S	P 29	e13*168/2013*00533	19 - >	BE07-0AA	460	1224
	752 S	P 29	e13*168/2013*00533	19 - >	BE07-0AA	460	57-120-150
	752 S	P 29	e13*168/2013*00533	19 - >	BE07-0AA	460	57-130-150
	752 S	P 29	e13*168/2013*00533	19 - >	BE07-0AA	460	57-140-150
	752 S	P 29	e13*168/2013*00533	19 - >	BE07-0AA	460	57-150-150
	752 S	P 29	e13*168/2013*00533	19 - >	BE07-1AA	461	1224
	752 S	P 29	e13*168/2013*00533	19 - >	BE07-1AA	461	57-120-150
	752 S	P 29	e13*168/2013*00533	19 - >	BE07-1AA	461	57-130-150
	752 S	P 29	e13*168/2013*00533	19 - >	BE07-1AA	461	57-140-150
	752 S	P 29	e13*168/2013*00533	19 - >	BE07-1AA	461	57-150-150
	752 S	P 29	e13*168/2013*00770	19 - >	BE07-0AA	460	1224

§22 91321*06

Gutachten Nr: : 194KA0023-00
Prüfgegenstand : Austauschfederbein für Krafträder
Typ : PA 46
Hersteller : Hyperpro Sales B.V.

Anlage 1

Fahrzeug					Federbein		
Hersteller	Handelsbezeichnung	Typ	EG-BE / ABE **	Baujahr	Ausführung	Dämpfer	Feder
	752 S	P 29	e13*168/2013*00770	19 - >	BE07-0AA	460	57-120-150
	752 S	P 29	e13*168/2013*00770	19 - >	BE07-0AA	460	57-130-150
	752 S	P 29	e13*168/2013*00770	19 - >	BE07-0AA	460	57-140-150
	752 S	P 29	e13*168/2013*00770	19 - >	BE07-0AA	460	57-150-150
	752 S	P 29	e13*168/2013*00770	19 - >	BE07-1AA	461	1224
	752 S	P 29	e13*168/2013*00770	19 - >	BE07-1AA	461	57-120-150
	752 S	P 29	e13*168/2013*00770	19 - >	BE07-1AA	461	57-130-150
	752 S	P 29	e13*168/2013*00770	19 - >	BE07-1AA	461	57-140-150
	752 S	P 29	e13*168/2013*00770	19 - >	BE07-1AA	461	57-150-150
Boss Hoss (USA)	Boss Hoss 502	BHC-3 502	e1*0291	'05 - '09	BH62-7AB	467	182
	Boss Hoss 502	BHC-3 502	e1*0291	'05 - '09	BH62-7AB	467	065-075-175
	Boss Hoss 502	BHC-3 502	e1*0291	'05 - '09	BH62-7AB	467	070-080-175
	Boss Hoss 502	BHC-3 502	e1*0291	'05 - '09	BH62-7AB	467	075-085-175
	Boss Hoss 502	BHC-3 502	e1*0291	'05 - '09	BH62-0AB	460	182
	Boss Hoss 502	BHC-3 502	e1*0291	'05 - '09	BH62-0AB	460	065-075-175
	Boss Hoss 502	BHC-3 502	e1*0291	'05 - '09	BH62-0AB	460	070-080-175
	Boss Hoss 502	BHC-3 502	e1*0291	'05 - '09	BH62-0AB	460	075-085-175
	Boss Hoss 502	BHC-3 502	e1*0291	'05 - '09	BH82-7AB	467	182
	Boss Hoss 502	BHC-3 502	e1*0291	'05 - '09	BH82-7AB	467	379
	Boss Hoss 502	BHC-3 502	e1*0291	'05 - '09	BH82-7AB	467	065-075-175
	Boss Hoss 502	BHC-3 502	e1*0291	'05 - '09	BH82-7AB	467	070-080-175

S22 91321*06

Gutachten Nr: : 194KA0023-00
Prüfgegenstand : Austauschfederbein für Krafräder
Typ : PA 46
Hersteller : Hyperpro Sales B.V.

Anlage 1

Fahrzeug					Federbein		
Hersteller	Handelsbezeichnung	Typ	EG-BE / ABE **	Baujahr	Ausführung	Dämpfer	Feder
	Boss Hoss 502	BHC-3 502	e1*0291	'05 - '09	BH82-7AB	467	075-085-175
	Boss Hoss 502	BHC-3 502	e1*0291	'05 - '09	BH82-0AB	460	182
	Boss Hoss 502	BHC-3 502	e1*0291	'05 - '09	BH82-0AB	460	379
	Boss Hoss 502	BHC-3 502	e1*0291	'05 - '09	BH82-0AB	460	065-075-175
	Boss Hoss 502	BHC-3 502	e1*0291	'05 - '09	BH82-0AB	460	070-080-175
	Boss Hoss 502	BHC-3 502	e1*0291	'05 - '09	BH82-0AB	460	075-085-175
	Boss Hoss LS	BHC-3 LS	e1*0477	10 - 11	BH62-0AA	460	182
	Boss Hoss LS	BHC-3 LS	e1*0477	10 - 11	BH62-0AA	460	065-075-175
	Boss Hoss LS	BHC-3 LS	e1*0477	10 - 11	BH62-0AA	460	070-080-175
	Boss Hoss LS	BHC-3 LS	e1*0477	10 - 11	BH62-0AA	460	075-085-175
	Boss Hoss LS	BHC-3 LS	e1*0477	10 - 11	BH62-7AA	467	182
	Boss Hoss LS	BHC-3 LS	e1*0477	10 - 11	BH62-7AA	467	065-075-175
	Boss Hoss LS	BHC-3 LS	e1*0477	10 - 11	BH62-7AA	467	070-080-175
	Boss Hoss LS	BHC-3 LS	e1*0477	10 - 11	BH62-7AA	467	075-085-175
	Boss Hoss ZZ4	BHC-3 ZZ4	e1*0290	05 - 11	BH62-0AB	460	182
	Boss Hoss ZZ4	BHC-3 ZZ4	e1*0290	05 - 11	BH62-0AB	460	065-075-175
	Boss Hoss ZZ4	BHC-3 ZZ4	e1*0290	05 - 11	BH62-0AB	460	070-080-175
	Boss Hoss ZZ4	BHC-3 ZZ4	e1*0290	05 - 11	BH62-0AB	460	075-085-175
	Boss Hoss ZZ4	BHC-3 ZZ4	e1*0290	05 - 11	BH62-7AB	467	182
	Boss Hoss ZZ4	BHC-3 ZZ4	e1*0290	05 - 11	BH62-7AB	467	065-075-175
	Boss Hoss ZZ4	BHC-3 ZZ4	e1*0290	05 - 11	BH62-7AB	467	070-080-175

S22 91321*06

Gutachten Nr: : 194KA0023-00
Prüfgegenstand : Austauschfederbein für Krafträder
Typ : PA 46
Hersteller : Hyperpro Sales B.V.

Anlage 1

Fahrzeug					Federbein		
Hersteller	Handelsbezeichnung	Typ	EG-BE / ABE **	Baujahr	Ausführung	Dämpfer	Feder
	Boss Hoss ZZ4	BHC-3 ZZ4	e1*0290	'05 - 11	BH62-7AB	467	075-085-175
BMW (D)	F 650	BMW 169	G 532	'94 - '00	BM06-0AG	460	1382
	F 650 GS	R 13	e1*00061	'99 - '07	BM06-0AB	460	1331
	F 650 GS	R 13	e1*00061	'99 - '07	BM06-0AB	460	57-180-150
	F 650 GS Dakar	R 13	e1*00061	'00 ->	BM06-0AA	460	1331
	F 650 GS Dakar	R 13	e1*00061	'00 ->	BM06-0AA	460	57-180-150
	F 650 GS Dakar	R 13	e1*00061	'00 ->	BM06-1AA	461	1331
	F 650 GS Dakar	R 13	e1*00061	'00 ->	BM06-1AA	461	57-180-150
	F 650 GS	E 650 G	e1*0200	'03 - '07	BM06-0AB	460	1331
	F 650 GS	E 650 G	e1*0200	'03 - '07	BM06-0AB	460	57-180-150
	F 650 GS (800)	E 8 GS	e1*0352	'08 - '12	BM06-0AF	460	1295
	F 650 GS (800)	E 8 GS	e1*0352	'08 - '12	BM06-0AF	460	57-170-185
	F 650 GS (800)	E 8 GS	e1*0352	'08 - '12	BM06-0AF	460	57-180-150
	F 650 GS (800)	E 8 GS	e1*0352	'08 - '12	BM06-7AE	460	1331
	F 650 GS (800)	E 8 GS	e1*0352	'08 - '12	BM06-7AE	467	57-170-185
	F 650 GS (800)	E 8 GS	e1*0352	'08 - '12	BM06-7AE	467	57-180-150
	F 650 GS Dakar	E 650 G	e1*0200	'03 - '07	BM06-0AA	460	1331
	F 650 ST	BMW 169	G 532	'95 - '00	BM06-0AC	460	1237
	F 650 ST	BMW 169	G 532	'95 - '00	BM06-0AC	460	57-180-150
	G 650 X Challenge	E 65 X	e11*0500	'08 ->	BM06-0AD	460	1216
	G 650 X Challenge	E 65 X	e11*0500	'08 ->	BM06-1AD	460	1216

§22 91321*06

Gutachten Nr: : 194KA0023-00
Prüfgegenstand : Austauschfederbein für Krafräder
Typ : PA 46
Hersteller : Hyperpro Sales B.V.

Anlage 1

Fahrzeug					Federbein		
Hersteller	Handelsbezeichnung	Typ	EG-BE / ABE **	Baujahr	Ausführung	Dämpfer	Feder
	G 650 X Challenge	E 65 X	e11*0500	'08 ->	BM06-0AD	460	1220
	G 650 X Challenge	E 65 X	e11*0500	'08 ->	BM06-1AD	461	1220
	F 700 GS (also ABS / ESA)	E 8 GS	e1*0352	'13 ->	BM07-0AA	460	1331
	F 700 GS (also ABS / ESA)	E 8 GS	e1*0352	'13 ->	BM07-0AA	460	57-110-200
	F 700 GS (also ABS / ESA)	E 8 GS	e1*0352	'13 ->	BM07-1AA	461	1331
	F 700 GS (also ABS / ESA)	E 8 GS	e1*0352	'13 ->	BM07-1AA	461	57-110-200
	F 700 GS (also ABS / ESA)	E 8 GS	e1*0352	'13 ->	BM07-0AB	460	1331
	F 700 GS (also ABS / ESA)	E 8 GS	e1*0352	'13 ->	BM07-1AB	461	1331
	F 750 GS	0 B 08	e1*00059	18 ->	BM07-0AC	460	1216
	F 750 GS	0 B 08	e1*00059	18 ->	BM07-0AC	460	1384
	F 750 GS	0 B 08	e1*00059	18 ->	BM07-0AC	460	1220
	F 750 GS	0 B 08	e1*00059	18 ->	BM07-0AC	460	1295
	F 750 GS	0 B 08	e1*00059	18 ->	BM07-0AC	460	1331
	F 750 GS	0 B 08	e1*00059	18 ->	BM07-0AC	460	57-160-185
	F 750 GS	0 B 08	e1*00059	18 ->	BM07-0AC	460	57-170-185
	F 750 GS	0 B 08	e1*00059	18 ->	BM07-0AC	460	57-180-185
	F 750 GS	0 B 08	e1*00059	18 ->	BM07-0AC	460	57-190-185
	F 750 GS	0 B 08	e1*00059	18 ->	BM07-1AC	461	1216
	F 750 GS	0 B 08	e1*00059	18 ->	BM07-1AC	461	1384
	F 750 GS	0 B 08	e1*00059	18 ->	BM07-1AC	461	1220
	F 750 GS	0 B 08	e1*00059	18 ->	BM07-1AC	461	1295

§22 91321*06

Gutachten Nr: : 194KA0023-00
Prüfgegenstand : Austauschfederbein für Krafräder
Typ : PA 46
Hersteller : Hyperpro Sales B.V.

Anlage 1

Fahrzeug					Federbein		
Hersteller	Handelsbezeichnung	Typ	EG-BE / ABE **	Baujahr	Ausführung	Dämpfer	Feder
	F 750 GS	0 B 08	e1*00059	18 - >	BM07-1AC	461	1331
	F 750 GS	0 B 08	e1*00059	18 - >	BM07-1AC	461	57-160-185
	F 750 GS	0 B 08	e1*00059	18 - >	BM07-1AC	461	57-170-185
	F 750 GS	0 B 08	e1*00059	18 - >	BM07-1AC	461	57-180-185
	F 750 GS	0 B 08	e1*00059	18 - >	BM07-1AC	461	57-190-185
	F 800 GS	E 8 GS	e1*0352	'08 - '12	BM08-0AC	460	1216
	F 800 GS	E 8 GS	e1*0352	'08 - '12	BM08-0AC	460	1220
	F 800 GS	E 8 GS	e1*0352	'08 - '12	BM08-0AC	460	1384
	F 800 GS	E 8 GS	e1*0352	'08 - '12	BM08-6AC	466	1216
	F 800 GS	E 8 GS	e1*0352	'08 - '12	BM08-6AC	466	1220
	F 800 GS	E 8 GS	e1*0352	'08 - '12	BM08-6AC	466	1384
	F 800 GS	E 8 GS	e1*0352	'08 - '12	BM08-7AC	467	1216
	F 800 GS	E 8 GS	e1*0352	'08 - '12	BM08-7AC	467	1220
	F 800 GS	E 8 GS	e1*0352	'08 - '12	BM08-7AC	467	1384
	F 800 GS	E 8 GS	e1*0352	'13 ->	BM08-0AF	460	1220
	F 800 GS	E 8 GS	e1*0352	'13 ->	BM08-0AF	460	57-170-185
	F 800 GS	E 8 GS	e1*0352	'13 ->	BM08-1AF	461	1220
	F 800 GS	E 8 GS	e1*0352	'13 ->	BM08-1AF	461	57-170-185
	F 850 GS	4 G 85	e1*168*2013*00058	18 - >	BM08-0AI	460	1216
	F 850 GS	4 G 85	e1*168*2013*00058	18 - >	BM08-0AI	460	1384
	F 850 GS	4 G 85	e1*168*2013*00058	18 - >	BM08-0AI	460	1220

S22 91321*06

Gutachten Nr: : 194KA0023-00
Prüfgegenstand : Austauschfederbein für Krafträder
Typ : PA 46
Hersteller : Hyperpro Sales B.V.

Anlage 1

Fahrzeug					Federbein		
Hersteller	Handelsbezeichnung	Typ	EG-BE / ABE **	Baujahr	Ausführung	Dämpfer	Feder
	F 850 GS	4 G 85	e1*168*2013*00058	18 - >	BM08-0AI	460	1295
	F 850 GS	4 G 85	e1*168*2013*00058	18 - >	BM08-0AI	460	1331
	F 850 GS	4 G 85	e1*168*2013*00058	18 - >	BM08-0AI	460	57-160-185
	F 850 GS	4 G 85	e1*168*2013*00058	18 - >	BM08-0AI	460	57-170-185
	F 850 GS	4 G 85	e1*168*2013*00058	18 - >	BM08-0AI	460	57-180-185
	F 850 GS	4 G 85	e1*168*2013*00058	18 - >	BM08-0AI	460	57-190-185
	F 850 GS	4 G 85	e1*168*2013*00058	18 - >	BM08-1AI	461	1216
	F 850 GS	4 G 85	e1*168*2013*00058	18 - >	BM08-1AI	461	1384
	F 850 GS	4 G 85	e1*168*2013*00058	18 - >	BM08-1AI	461	1220
	F 850 GS	4 G 85	e1*168*2013*00058	18 - >	BM08-1AI	461	1295
	F 850 GS	4 G 85	e1*168*2013*00058	18 - >	BM08-1AI	461	1331
	F 850 GS	4 G 85	e1*168*2013*00058	18 - >	BM08-1AI	461	57-160-185
	F 850 GS	4 G 85	e1*168*2013*00058	18 - >	BM08-1AI	461	57-170-185
	F 850 GS	4 G 85	e1*168*2013*00058	18 - >	BM08-1AI	461	57-180-185
	F 850 GS	4 G 85	e1*168*2013*00058	18 - >	BM08-1AI	461	57-190-185
	F 850 GS	K 81	e1*168/2013*00058	18 - >	BM08-0AJ	460	1216
	F 850 GS	K 81	e1*168/2013*00058	18 - >	BM08-0AJ	460	1384
	F 850 GS	K 81	e1*168/2013*00058	18 - >	BM08-0AJ	460	1220
	F 850 GS	K 81	e1*168/2013*00058	18 - >	BM08-0AJ	460	1295
	F 850 GS	K 81	e1*168/2013*00058	18 - >	BM08-0AJ	460	1331
	F 850 GS	K 81	e1*168/2013*00058	18 - >	BM08-0AJ	460	57-160-185

§22 91321*06

Gutachten Nr: : 194KA0023-00
Prüfgegenstand : Austauschfederbein für Krafträder
Typ : PA 46
Hersteller : Hyperpro Sales B.V.

Anlage 1

Fahrzeug					Federbein		
Hersteller	Handelsbezeichnung	Typ	EG-BE / ABE **	Baujahr	Ausführung	Dämpfer	Feder
	F 850 GS	K 81	e1*168/2013*00058	18 - >	BM08-0AJ	460	57-170-185
	F 850 GS	K 81	e1*168/2013*00058	18 - >	BM08-0AJ	460	57-180-185
	F 850 GS	K 81	e1*168/2013*00058	18 - >	BM08-0AJ	460	57-190-185
	F 850 GS	K 81	e1*168/2013*00058	18 - >	BM08-1AJ	461	1216
	F 850 GS	K 81	e1*168/2013*00058	18 - >	BM08-1AJ	461	1384
	F 850 GS	K 81	e1*168/2013*00058	18 - >	BM08-1AJ	461	1220
	F 850 GS	K 81	e1*168/2013*00058	18 - >	BM08-1AJ	461	1295
	F 850 GS	K 81	e1*168/2013*00058	18 - >	BM08-1AJ	461	1331
	F 850 GS	K 81	e1*168/2013*00058	18 - >	BM08-1AJ	461	57-160-185
	F 850 GS	K 81	e1*168/2013*00058	18 - >	BM08-1AJ	461	57-170-185
	F 850 GS	K 81	e1*168/2013*00058	18 - >	BM08-1AJ	461	57-180-185
	F 850 GS	K 81	e1*168/2013*00058	18 - >	BM08-1AJ	461	57-190-185
	F 800 GT (also ESA)	E 8 ST	e1*0283	13 ->	BM08-6AE	466	1382
	F 800 GT (also ESA)	E 8 ST	e1*0283	13 ->	BM08-1AE	461	1382
	F 800 S	E 8 ST	e1*0283	'07 - '09	BM08-1AA	461	1382
	F 800 S	E 8 ST	e1*0283	'07 - '09	BM08-1AA	461	57-210-150
	F 800 S	E 8 ST	e1*0283	'07 - '09	BM08-6AA	466	1382
	F 800 S	E 8 ST	e1*0283	'07 - '09	BM08-6AA	466	57-210-150
	F 800 ST	E 8 ST	e1*0283	'07 - '09	BM08-1AA	461	1382
	F 800 ST	E 8 ST	e1*0283	'07 - '09	BM08-1AA	461	57-210-150
	F 800 ST	E 8 ST	e1*0283	'07 - '09	BM08-6AA	466	1382

S22 91321*06

Gutachten Nr: : 194KA0023-00
Prüfgegenstand : Austauschfederbein für Krafräder
Typ : PA 46
Hersteller : Hyperpro Sales B.V.

Anlage 1

Fahrzeug					Federbein		
Hersteller	Handelsbezeichnung	Typ	EG-BE / ABE **	Baujahr	Ausführung	Dämpfer	Feder
	F 800 ST	E 8 ST	e1*0283	'07 - '09	BM08-6AA	466	57-210-150
	F 900 R	0 K 11	e1*168/2013*0167	20 - >	BM09-0AA	460	1220
	F 900 R	0 K 11	e1*168/2013*0167	20 - >	BM09-0AA	460	1331
	F 900 R	0 K 11	e1*168/2013*0167	20 - >	BM09-0AA	460	1382
	F 900 R	0 K 11	e1*168/2013*0167	20 - >	BM09-0AA	460	57-160-150
	F 900 R	0 K 11	e1*168/2013*0167	20 - >	BM09-0AA	460	57-170-150
	F 900 R	0 K 11	e1*168/2013*0167	20 - >	BM09-0AA	460	57-180-150
	F 900 R	0 K 11	e1*168/2013*0167	20 - >	BM09-0AA	460	57-190-150
	F 900 R	0 K 11	e1*168/2013*0167	20 - >	BM09-0AA	460	57-200-150
	F 900 R	0 K 11	e1*168/2013*0167	20 - >	BM09-7AA	467	1220
	F 900 R	0 K 11	e1*168/2013*0167	20 - >	BM09-7AA	467	1331
	F 900 R	0 K 11	e1*168/2013*0167	20 - >	BM09-7AA	467	1382
	F 900 R	0 K 11	e1*168/2013*0167	20 - >	BM09-7AA	467	57-160-150
	F 900 R	0 K 11	e1*168/2013*0167	20 - >	BM09-7AA	467	57-170-150
	F 900 R	0 K 11	e1*168/2013*0167	20 - >	BM09-7AA	467	57-180-150
	F 900 R	0 K 11	e1*168/2013*0167	20 - >	BM09-7AA	467	57-190-150
	F 900 R	0 K 11	e1*168/2013*0167	20 - >	BM09-7AA	467	57-200-150
	F 900 XR	0 K 21	e1*168/2013*0167	20 - >	BM09-0AB	460	1216
	F 900 XR	0 K 21	e1*168/2013*0167	20 - >	BM09-0AB	460	1220
	F 900 XR	0 K 21	e1*168/2013*0167	20 - >	BM09-0AB	460	1331
	F 900 XR	0 K 21	e1*168/2013*0167	20 - >	BM09-0AB	460	57-120-175

S22 91321*06

Gutachten Nr: : 194KA0023-00
Prüfgegenstand : Austauschfederbein für Krafträder
Typ : PA 46
Hersteller : Hyperpro Sales B.V.

Anlage 1

Fahrzeug					Federbein		
Hersteller	Handelsbezeichnung	Typ	EG-BE / ABE **	Baujahr	Ausführung	Dämpfer	Feder
	F 900 XR	0 K 21	e1*168/2013*0167	20 - >	BM09-0AB	460	57-130-175
	F 900 XR	0 K 21	e1*168/2013*0167	20 - >	BM09-0AB	460	57-140-175
	F 900 XR	0 K 21	e1*168/2013*0167	20 - >	BM09-0AB	460	57-150-175
	F 900 XR	0 K 21	e1*168/2013*0167	20 - >	BM09-0AB	460	57-160-185
	F 900 XR	0 K 21	e1*168/2013*0167	20 - >	BM09-7AB	467	1216
	F 900 XR	0 K 21	e1*168/2013*0167	20 - >	BM09-7AB	467	1220
	F 900 XR	0 K 21	e1*168/2013*0167	20 - >	BM09-7AB	467	1331
	F 900 XR	0 K 21	e1*168/2013*0167	20 - >	BM09-7AB	467	57-120-175
	F 900 XR	0 K 21	e1*168/2013*0167	20 - >	BM09-7AB	467	57-130-175
	F 900 XR	0 K 21	e1*168/2013*0167	20 - >	BM09-7AB	467	57-140-175
	F 900 XR	0 K 21	e1*168/2013*0167	20 - >	BM09-7AB	467	57-150-175
	F 900 XR	0 K 21	e1*168/2013*0167	20 - >	BM09-7AB	467	57-160-185
	G 310 GS	K 02	e1*168*2013*00052	17 - >	BM03-0AB	460	1101
	G 310 GS	K 02	e1*168*2013*00052	17 - >	BM03-0AB	460	1216
	G 310 GS	K 02	e1*168*2013*00052	17 - >	BM03-0AB	460	1220
	G 310 GS	K 02	e1*168*2013*00052	17 - >	BM03-0AB	460	1238
	G 310 GS	K 02	e1*168*2013*00052	17 - >	BM03-0AB	460	57-110-150
	G 310 GS	K 02	e1*168*2013*00052	17 - >	BM03-0AB	460	57-120-150
	G 310 GS	K 02	e1*168*2013*00052	17 - >	BM03-0AB	460	57-130-150
	G 310 GS	K 02	e1*168*2013*00052	17 - >	BM03-0AB	460	57-140-150
	G 310 GS	K 02	e1*168*2013*00052	17 - >	BM03-0AB	460	57-150-150

§22 91321*06

Gutachten Nr: : 194KA0023-00
Prüfgegenstand : Austauschfederbein für Krafträder
Typ : PA 46
Hersteller : Hyperpro Sales B.V.

Anlage 1

Fahrzeug					Federbein		
Hersteller	Handelsbezeichnung	Typ	EG-BE / ABE **	Baujahr	Ausführung	Dämpfer	Feder
	G 310 GS	K 02	e1*168*2013*00052	17 - >	BM03-7AB	467	1101
	G 310 GS	K 02	e1*168*2013*00052	17 - >	BM03-7AB	467	1216
	G 310 GS	K 02	e1*168*2013*00052	17 - >	BM03-7AB	467	1220
	G 310 GS	K 02	e1*168*2013*00052	17 - >	BM03-7AB	467	1238
	G 310 GS	K 02	e1*168*2013*00052	17 - >	BM03-7AB	467	57-110-150
	G 310 GS	K 02	e1*168*2013*00052	17 - >	BM03-7AB	467	57-120-150
	G 310 GS	K 02	e1*168*2013*00052	17 - >	BM03-7AB	467	57-130-150
	G 310 GS	K 02	e1*168*2013*00052	17 - >	BM03-7AB	467	57-140-150
	G 310 GS	K 02	e1*168*2013*00052	17 - >	BM03-7AB	467	57-150-150
	G 310 R	K03	e1*168/2013*00017	16>	BM03-0AA	460	1101
	G 310 R	K03	e1*168/2013*00017	16>	BM03-0AA	460	1220
	G 310 R	K03	e1*168/2013*00017	16>	BM03-0AA	460	1238
	G 310 R	K03	e1*168/2013*00017	16>	BM03-0AA	460	57-140-150
	G 310 R	K03	e1*168/2013*00017	16>	BM03-0AA	460	57-150-150
	G 310 R	K03	e1*168/2013*00017	16>	BM03-0AA	460	57-160-150
	G 310 R	K03	e1*168/2013*00017	16>	BM03-0AA	460	57-170-150
	G 310 R	K03	e1*168/2013*00017	16>	BM03-7AA	467	1101
	G 310 R	K03	e1*168/2013*00017	16>	BM03-7AA	467	1220
	G 310 R	K03	e1*168/2013*00017	16>	BM03-7AA	467	1238
	G 310 R	K03	e1*168/2013*00017	16>	BM03-7AA	467	57-140-150
	G 310 R	K03	e1*168/2013*00017	16>	BM03-7AA	467	57-150-150

S22 91321*06

Gutachten Nr: : 194KA0023-00
Prüfgegenstand : Austauschfederbein für Krafträder
Typ : PA 46
Hersteller : Hyperpro Sales B.V.

Anlage 1

Fahrzeug					Federbein		
Hersteller	Handelsbezeichnung	Typ	EG-BE / ABE **	Baujahr	Ausführung	Dämpfer	Feder
	G 310 R	K03	e1*168/2013*00017	16>	BM03-7AA	467	57-160-150
	G 310 R	K03	e1*168/2013*00017	16>	BM03-7AA	467	57-170-150
	G 450 X	E 45 X	e11*0501	08 - 11	BM04-7AA	467	4501
	G 650 X-country	E 65 X	e11*0500	alle	BM06-0AI	460	1224
	G 650 X-country	E 65 X	e11*0500	alle	BM06-1AI	461	1216
	G 650 X-country	E 65 X	e11*0500	alle	BM06-0AP	460	1224
	G 650 X-country	E 65 X	e11*0500	alle	BM06-1AP	461	1216
	G 650 X-country	E 65 X	e11*0500	alle	BM06-0AI	460	1220
	G 650 X-country	E 65 X	e11*0500	alle	BM06-1AI	461	1220
	G 650 X-country	E 65 X	e11*0500	alle	BM06-0AI	460	57-130-175
	G 650 X-country	E 65 X	e11*0500	alle	BM06-1AI	461	57-130-175
	G 650 X-country	E 65 X	e11*0500	alle	BM06-0AP	460	1220
	G 650 X-country	E 65 X	e11*0500	alle	BM06-1AP	461	1220
	G 650 X-country	E 65 X	e11*0500	alle	BM06-0AP	460	57-130-175
	G 650 X-country	E 65 X	e11*0500	alle	BM06-1AP	461	57-130-175
	G 650 X-challenge	E 65 X	e11*0500	07 - 08	BM06-0AD	460	1216
	G 650 X-challenge	E 65 X	e11*0500	07 - 09	BM06-1AD	461	1216
	G 650 X-challenge	E 65 X	e11*0500	'07 - '08	BM06-0AD	460	1220
	G 650 X-challenge	E 65 X	e11*0500	'07 - '09	BM06-1AD	461	1220
	G 650 X-challenge	E 65 X	e11*0500	'07 - '08	BM06-0AD	460	57-110-200
	G 650 X-challenge	E 65 X	e11*0500	'07 - '09	BM06-1AD	461	57-110-200

S22 91321*06

Gutachten Nr: : 194KA0023-00
Prüfgegenstand : Austauschfederbein für Krafträder
Typ : PA 46
Hersteller : Hyperpro Sales B.V.

Anlage 1

Fahrzeug					Federbein		
Hersteller	Handelsbezeichnung	Typ	EG-BE / ABE **	Baujahr	Ausführung	Dämpfer	Feder
	G 650 X-moto	E 65 X	e11*0500	07 - 09	BM06-0AH	460	1158
	G 650 GS Sertao	E 8 GS	e1*0352	11 ->	BM06-0AJ	460	57-170-150
	G 650 GS Sertao	E 8 GS	e1*0352	11 ->	BM06-1AJ	461	57-170-150
	G 650 GS Sertao	E 8 GS	e1*0352	11 ->	BM06-0AJ	460	1331
	G 650 GS Sertao	E 8 GS	e1*0352	11 ->	BM06-1AJ	461	1331
	G 650 GS	R 13 / E650G	e1*0200	09->	BM06-0AK	460	1331
	G 650 GS	R 13 / E650G	e1*0200	09->	BM06-0AK	460	57-170-150
	G 650 GS	R 13 / E650G	e1*0200	09->	BM06-0AK	460	57-180-150
	G 650 GS	R 13 / E650G	e1*0200	09->	BM06-1AK	461	1331
	G 650 GS	R 13 / E650G	e1*0200	09->	BM06-1AK	461	57-170-150
	G 650 GS	R 13 / E650G	e1*0200	09->	BM06-1AK	461	57-180-150
	R 1200 HP 2	RHP 2	e1*0254	'05 - '10	BM12-0AM	460	1301
	R 1200 HP 2	RHP 2	e1*0254	'05 - '10	BM12-7AM	467	1301
	R 1200 HP 2	RHP 2	e1*0254	'05 - '10	BM12-0AM	460	57-100-200
	R 1200 HP 2	RHP 2	e1*0254	'05 - '10	BM12-7AM	467	57-100-200
	R 1200 HP 2 Sport	R 12 S	e1*0284	'07 - '09	BM12-7RP	467	1331
	K 1200 GT	K 12	e1*00104	'01 - '02	BM12-0AF	460	1331
	K 1200 GT	K 12	e1*00104	'01 - '02	BM12-1AF	461	1331
	K 1200 GT	K 12	e1*00104	'01 - '02	BM12-0AF	460	57-150-150
	K 1200 GT	K 12	e1*00104	'01 - '02	BM12-1AF	461	57-150-150
	K 1200 GT	K 12	e1*00104	'01 - '02	BM12-8AF	468	1237

S22 91321*06

Gutachten Nr: : 194KA0023-00
Prüfgegenstand : Austauschfederbein für Krafträder
Typ : PA 46
Hersteller : Hyperpro Sales B.V.

Anlage 1

Hersteller	Fahrzeug				Federbein		
	Handelsbezeichnung	Typ	EG-BE / ABE **	Baujahr	Ausführung	Dämpfer	Feder
	K 1200 GT	K 12	e1*0104	'02 - '03	BM12-0AF	460	1237
	K 1200 GT	K 12	e1*0104	'02 - '03	BM12-1AF	461	1237
	K 1200 GT	K 12	e1*0104	'02 - '03	BM12-0AF	460	57-150-150
	K 1200 GT	K 12	e1*0104	'02 - '03	BM12-1AF	461	57-150-150
	K 1200 GT	K 12	e1*0104	'02 - '03	BM12-8AF	468	1237
	K 1200 LT	K 2 LT	e1*00019	'99 - '08	BM12-6AG	466	1225
	K 1200 LT	K 2 LT	e1*00019	'99 - '08	BM12-1AG	461	1225
	K 1200 LT	K 2 LT	e1*00019	'99 - '08	BM12-6AG	466	57-180-150
	K 1200 LT	K 2 LT	e1*00019	'99 - '08	BM12-1AG	461	57-180-150
	K 1200 LT	K 2 LT	e1*00019	'99 - '08	BM12-8AG	468	1225
	K 1200 RS	BMW 589	H 646	'97 - '00	BM12-0AF	460	1331
	K 1200 RS	BMW 589	H 646	'97 - '00	BM12-1AF	461	1237
	K 1200 RS	BMW 589	H 646	'97 - '00	BM12-0AF	460	57-150-150
	K 1200 RS	BMW 589	H 646	'97 - '00	BM12-1AF	461	57-150-150
	K 1200 RS	BMW 589	H 646	'97 - '00	BM12-8AF	468	1237
	K 1200 RS	K 12	e1*00104	'01 - '02	BM12-0AF	460	1331
	K 1200 RS	K 12	e1*00104	'01 - '02	BM12-1AF	461	1237
	K 1200 RS	K 12	e1*00104	'01 - '02	BM12-0AF	460	57-150-150
	K 1200 RS	K 12	e1*00104	'01 - '02	BM12-1AF	461	57-150-150
	K 1200 RS	K 12	e1*00104	'01 - '02	BM12-8AF	468	1237
	K 1200 RS	K 12	e1*0104	'02 - '03	BM12-0AF	460	1331

S22 91321*06

Gutachten Nr: : 194KA0023-00
Prüfgegenstand : Austauschfederbein für Krafräder
Typ : PA 46
Hersteller : Hyperpro Sales B.V.

Anlage 1

Fahrzeug					Federbein		
Hersteller	Handelsbezeichnung	Typ	EG-BE / ABE **	Baujahr	Ausführung	Dämpfer	Feder
	K 1200 RS	K 12	e1*0104	'02 - '03	BM12-1AF	461	1237
	K 1200 RS	K 12	e1*0104	'02 - '03	BM12-0AF	460	57-150-150
	K 1200 RS	K 12	e1*0104	'02 - '03	BM12-1AF	461	57-150-150
	K 1200 RS	K 12	e1*0104	02 - 03	BM12-8AF	468	1237
	R 80 GS	BMW 247 E	B 791	87 - 90	BM08-1AB	461	1442
	R 80 GS	BMW 247 E	B 791	87 - 90	BM08-6AB	466	1442
	R 80 GS	BMW 247 E	B 791	'87 - '90	BM08-1AB	461	57-090-200
	R 80 GS	BMW 247 E	B 791	'87 - '90	BM08-6AB	466	57-090-200
	R 80 GS Paris-Dakar	BMW 247 E	B 791	87 - 94	BM08-1AB	461	1442
	R 80 GS Paris-Dakar	BMW 247 E	B 791	87 - 94	BM08-6AB	466	1442
	R 80 GS Paris-Dakar	BMW 247 E	B 791	'87 - '94	BM08-1AB	461	57-090-200
	R 80 GS Paris-Dakar	BMW 247 E	B 791	'87 - '94	BM08-6AB	466	57-090-200
	R 80 R	BMW 247 E	B 791	91 - 92	BM10-6AB	466	288
	R 80 R	BMW 247 E	B 791	91 - 92	BM10-6AB	466	0679
	R 80 R	BMW 247 E	B 791	91 - 92	BM10-6AB	466	1296
	R 80 R	BMW 247 E	B 791	'91 - '92	BM10-6AB	466	1442
	R 80 R	BMW 247 E	B 791	'91 - '92	BM10-6AB	466	57-085-200
	R 100 G/S Paris-Dakar	BMW 247 E	B 791	85 - 87	BM08-1AB	461	1442
	R 100 G/S Paris-Dakar	BMW 247 E	B 791	85 - 87	BM08-6AB	466	1442
	R 100 GS	BMW 247 E	B 791	88 - 97	BM08-1AB	461	1442
	R 100 GS	BMW 247 E	B 791	'88 - '97	BM08-1AB	461	57-090-200

S22 91321*06

Gutachten Nr: : 194KA0023-00
Prüfgegenstand : Austauschfederbein für Krafträder
Typ : PA 46
Hersteller : Hyperpro Sales B.V.

Anlage 1

Fahrzeug					Federbein		
Hersteller	Handelsbezeichnung	Typ	EG-BE / ABE **	Baujahr	Ausführung	Dämpfer	Feder
	R 100 GS	BMW 247 E	B 791	88 - 97	BM08-6AB	466	1442
	R 100 GS	BMW 247 E	B 791	'88 - '97	BM08-6AB	466	57-090-200
	R 100 GS	BMW 247 E	B 791	88 - 97	BM08-6AB	466	0679
	R 100 GS	BMW 247 E	B 791	88 - 97	BM08-6AB	466	1296
	R 100 R	BMW 247 E	B 791	91 - 96	BM10-6AB	466	288
	R 100 R	BMW 247 E	B 791	'91 - '96	BM10-6AB	466	288
	R 100 R	BMW 247 E	B 791	91 - 96	BM10-6AB	466	1442
	R 850 R	BMW 259	G 239	94 - 01	BM11-0AG	460	1101
	R 850 R	BMW 259	G 239	'94 - '01	BM11-1AG	461	1101
	R 850 R	BMW 259	G 239	'94 - '01	BM11-0AG	460	57-170-150
	R 850 R	BMW 259	G 239	'94 - '01	BM11-1AG	461	57-170-150
	R 850 GS	BMW 259	G 239	94 - 01	BM11-0AA	460	1216
	R 850 GS	BMW 259	G 239	94 - 01	BM11-1AA	461	1216
	R 850 GS	BMW 259	G 239	'94 - '01	BM11-0AA	460	57-140-175
	R 850 GS	BMW 259	G 239	'94 - '01	BM11-1AA	461	57-140-175
	R 1100 GS	BMW 259	G 239	93 - 99	BM11-1AA	461	1216
	R 1100 GS	BMW 259	G 239	93 - 99	BM11-0AA	460	1216
	R 1100 GS	BMW 259	G 239	'93 - '99	BM11-1AA	461	57-140-175
	R 1100 GS	BMW 259	G 239	'93 - '99	BM11-0AA	460	57-140-175
	R 1100 R	BMW 259	G 239	95 - 00	BM11-1AG	461	1101
	R 1100 R	BMW 259	G 239	95 - 00	BM11-0AG	460	1101

S22 91321*06

Gutachten Nr: : 194KA0023-00
Prüfgegenstand : Austauschfederbein für Krafträder
Typ : PA 46
Hersteller : Hyperpro Sales B.V.

Anlage 1

Fahrzeug					Federbein		
Hersteller	Handelsbezeichnung	Typ	EG-BE / ABE **	Baujahr	Ausführung	Dämpfer	Feder
	R 1100 R	BMW 259	G 239	'95 - '00	BM11-1AG	461	57-170-150
	R 1100 R	BMW 259	G 239	'95 - '00	BM11-0AG	460	57-170-150
	R 1100 RS	BMW 259	G 239	93 - 01	BM11-0AF	460	1220
	R 1100 RS	BMW 259	G 239	93 - 01	BM11-1AF	461	1220
	R 1100 RS	BMW 259	G 239	'93 - '01	BM11-0AF	460	57-150-150
	R 1100 RS	BMW 259	G 239	'93 - '01	BM11-1AF	461	57-150-150
	R 1100 RT	BMW 259	G 239	96 - 01	BM11-0AM	460	1331
	R 1100 RT	BMW 259	G 239	96 - 01	BM11-0AM	460	1237
	R 1100 RT	BMW 259	G 239	96 - 01	BM11-1AM	461	1331
	R 1100 RT	BMW 259	G 239	96 - 01	BM11-0AM	460	1237
	R 1100 RT	BMW 259	G 239	'96 - '01	BM11-1AM	461	57-180-150
	R 1100 RT	BMW 259	G 239	'96 - '01	BM11-0AM	460	57-180-150
	R 1100 S	R 2 S	K 083	98 - 05	BM11-0AL	460	1391
	R 1100 S	R 2 S	K 083	98 - 05	BM11-3AL	463	1391
	R 1100 S	R 2 S	K 083	'98 - '05	BM11-0AL	460	57-150-150
	R 1100 S	R 2 S	K 083	'98 - '05	BM11-3AL	463	57-150-150
	R 1100 S	R 2 S	e1*00102	01 - 05	BM11-0AL	460	1391
	R 1100 S	R 2 S	e1*00102	01 - 05	BM11-3AL	463	1391
	R 1100 S	R 2 S	e1*00102	'01 - '05	BM11-0AL	460	57-150-150
	R 1100 S	R 2 S	e1*00102	'01 - '05	BM11-3AL	463	57-150-150
	R 1100 S	R 11 S	e1*0210	04 - 05	BM11-0AL	460	1391
	R 1100 S	R 11 S	e1*0210	04 - 05	BM11-3AL	463	1391
	R 1100 S	R 11 S	e1*0210	'04 - '05	BM11-0AL	460	57-150-150
	R 1100 S	R 11 S	e1*0210	'04 - '05	BM11-3AL	463	57-150-150
	R 1100 S Boxer Cup Replica	R 2 S	e1*00102	03 - 04	BM11-0AQ	460	1391

S22 91321*06

Gutachten Nr: : 194KA0023-00
Prüfgegenstand : Austauschfederbein für Krafträder
Typ : PA 46
Hersteller : Hyperpro Sales B.V.

Anlage 1

Fahrzeug					Federbein		
Hersteller	Handelsbezeichnung	Typ	EG-BE / ABE **	Baujahr	Ausführung	Dämpfer	Feder
	R 1100 S Boxer Cup Replica	R 2 S	e1*00102	03 - 04	BM11-3AQ	463	1391
	R 1100 S Boxer Cup Replica	R 11 S	e1*0210	04 - 06	BM11-0AQ	460	1391
	R 1100 S Boxer Cup Replica	R 11 S	e1*0210	04 - 06	BM11-3AQ	463	1391
	R 1150 GS	R 21	e1*00041	'99 - '03	BM11-0AB	460	57-150-175
	R 1150 GS	R 21	e1*00041	'99 - '03	BM11-1AB	461	57-150-175
	R 1150 GS	R 21	e1*00041	'99 - '03	BM11-0AB	460	1223
	R 1150 GS	R 21	e1*00041	'99 - '03	BM11-1AB	461	1223
	R 1150 GS	R 21	e1*00041	99 - 03	BM11-0AB	460	1216
	R 1150 GS	R 21	e1*00041	99 - 03	BM11-1AB	461	1216
	R 1150 GS	R 21	e1*00041	99 - 03	BM11-0AB	460	1384
	R 1150 GS	R 21	e1*00041	99 - 03	BM11-1AB	461	1384
	R 1150 GS Adventurer	R 21	e1*00041	02 - 04	BM11-0AC	460	1384
	R 1150 GS Adventurer	R 21	e1*00041	02 - 04	BM11-1AC	461	1384
	R 1150 GS Adventurer	R 21	e1*00041	'02 - '04	BM11-0AC	460	1216
	R 1150 GS Adventurer	R 21	e1*00041	'02 - '04	BM11-1AC	461	1216
	R 1150 GS Adventurer	R 21	e1*00041	'02 - '04	BM11-0AC	460	57-150-175
	R 1150 GS Adventurer	R 21	e1*00041	'02 - '04	BM11-1AC	461	57-150-175
	R 1150 R	R 21	e1*00041	01 - 04	BM11-0AK	460	1101
	R 1150 R	R 21	e1*00041	01 - 04	BM11-1AK	461	1101
	R 1150 R	R 21	e1*00041	'01 - '04	BM11-0AK	460	57-180-185
	R 1150 R	R 21	e1*00041	'01 - '04	BM11-1AK	461	57-180-185
	R 1150 R Rockster	R 21	e1*00041	02 - 04	BM11-0AO	460	1101
	R 1150 R Rockster	R 21	e1*00041	02 - 04	BM11-1AO	461	1101
	R 1150 R Rockster	R 21	e1*00041	'02 - '04	BM11-0AO	460	57-180-185
	R 1150 R Rockster	R 21	e1*00041	'02 - '04	BM11-1AO	461	57-180-185

S22 91321*06

Gutachten Nr: : 194KA0023-00
Prüfgegenstand : Austauschfederbein für Krafträder
Typ : PA 46
Hersteller : Hyperpro Sales B.V.

Anlage 1

Fahrzeug					Federbein		
Hersteller	Handelsbezeichnung	Typ	EG-BE / ABE **	Baujahr	Ausführung	Dämpfer	Feder
	R 1150 RS	R 22	e1*00101	01 - 04	BM11-0AH	460	1101
	R 1150 RS	R 22	e1*00101	'01 - '04	BM11-1AH	461	1101
	R 1150 RT	R 22	e1*00101	01 - 04	BM11-0AE	460	1331
	R 1150 RT	R 22	e1*00101	01 - 04	BM11-1AE	461	1331
	R 1150 RT	R 22	e1*00101	'01 - '04	BM11-0AE	460	57-170-150
	R 1150 RT	R 22	e1*00101	'01 - '04	BM11-1AE	461	57-170-150
	R 1200 C	BMW 259 C	H 733	97 - 01	BM12-0AD	460	1462
	R 1200 C	BMW 259 C	H 733	97 - 01	BM12-9AD	469	1462
	R 1200 C	BMW 259 C	H 733	'97 - '01	BM12-7AD	467	1462
	R 1200 C (Rear, fork / Clevis mount)	R 2 C	e1*00093	97 - 03	BM12-0AD	460	1462
	R 1200 C (Rear, fork / Clevis mount)	R 2 C	e1*00093	97 - 03	BM12-9AD	469	1462
	R 1200 C (Rear, fork / Clevis mount)	R 2 C	e1*00093	'97 - '03	BM12-7AD	467	1462
	R 1200 C / Montauk	R 2 C	e1*00093	03 - 04	BM12-0FR	460	27-40-200
	R 1200 C / Montauk	R 2 C	e1*00093	03 - 04	BM12-0AR	460	1462
	R 1200 CL / CLC	K 30	e1*0195	02 - 04	BM12-0FS	460	30-45-200
	R 1200 CL / CLC	K 30	e1*0195	02 - 04	BM12-0AS	460	1462
	R 1200 CL	K 40	e1*00093	02 - 05	BM12-1AO	461	1462
	R 1200 CL	K 40	e1*00093	02 - 05	BM12-0AO	460	1462
	R 1200 GS	R 12	e1*0199	04 - '12	BM12-0AA	460	1216
	R 1200 GS	R 12	e1*0199	04 - '12	BM12-0AA	460	57-150-175
	R 1200 GS	R 12	e1*0199	04 - '12	BM12-0AA	460	1220
	R 1200 GS	R 12	e1*0199	04 - '12	BM12-1AA	461	1216
	R 1200 GS	R 12	e1*0199	'04 - '12	BM12-1AA	461	1220
	R 1200 GS	R 12	e1*0199	'04 - '12	BM12-1AA	461	57-150-175
	R 1200 GS	R 12	e1*0199	04 - '12	BM12-7RA	467	1216

S22 91321*06

Gutachten Nr: : 194KA0023-00
 Prüfgegenstand : Austauschfederbein für Krafräder
 Typ : PA 46
 Hersteller : Hyperpro Sales B.V.

Anlage 1

Fahrzeug					Federbein		
Hersteller	Handelsbezeichnung	Typ	EG-BE / ABE **	Baujahr	Ausführung	Dämpfer	Feder
	R 1200 GS	R 12	e1*0199	'04 - '12	BM12-7RA	467	1220
	R 1200 GS	R 12	e1*0199	'04 - '12	BM12-7RA	467	57-150-175
	R 1200 GS	R 12	e1*0199	04 - '12	BM12-0EB	460	1329
	R 1200 GS	R 12	e1*0199	04 - '12	BM12-0EB	460	1361
	R 1200 GS	R 12	e1*0199	04 - '12	BM12-0EB	460	1386
	R 1200 GS	R 12	e1*0199	04 - '12	BM12-0EB	460	1393
	R 1200 GS	R 12	e1*0199	04 - '12	BM12-0EB	460	1427
	R 1200 GS	R 12	e1*0199	04 - '12	BM12-0EB	460	1590
	R 1200 GS (Rear) (non-ESA, ESA)	R 12 W	e1*0584	13 -15	BM12-0AQ	460	1216
	R 1200 GS (Rear) (non-ESA, ESA)	R 12 W	e1*0584	'13 -15	BM12-0AQ	460	1384
	R 1200 GS (Rear) (non-ESA, ESA)	R 12 W	e1*0584	'13 -15	BM12-0AQ	460	1220
	R 1200 GS (Rear) (non-ESA, ESA)	R 12 W	e1*0584	'13 -15	BM12-0AQ	460	57-130-210
	R 1200 GS (Rear) (non-ESA, ESA)	R 12 W	e1*0584	'13 -15	BM12-0AQ	460	57-140-210
	R 1200 GS (Rear) (non-ESA, ESA)	R 12 W	e1*0584	'13 -15	BM12-0AQ	460	57-150-210
	R 1200 GS (Rear) (non-ESA, ESA)	R 12 W	e1*0584	'13 -15	BM12-0AQ	460	57-160-210
	R 1200 GS (Rear) (non-ESA, ESA)	R 12 W	e1*0584	13 -15	BM12-7AQ	467	1216
	R 1200 GS (Rear) (non-ESA, ESA)	R 12 W	e1*0584	'13 -15	BM12-7AQ	467	1384
	R 1200 GS (Rear) (non-ESA, ESA)	R 12 W	e1*0584	'13 -15	BM12-7AQ	467	1220
	R 1200 GS (Rear) (non-ESA, ESA)	R 12 W	e1*0584	'13 -15	BM12-7AQ	467	57-130-210
	R 1200 GS (Rear) (non-ESA, ESA)	R 12 W	e1*0584	'13 -15	BM12-7AQ	467	57-140-210
	R 1200 GS (Rear) (non-ESA, ESA)	R 12 W	e1*0584	'13 -15	BM12-7AQ	467	57-150-210
	R 1200 GS (Rear) (non-ESA, ESA)	R 12 W	e1*0584	'13 -15	BM12-7AQ	467	57-160-210
	R 1200 GS (Rear) (non-ESA, ESA)	1 G 12	e1*168/2013*00006	15 ->	BM12-0AQ	460	1216
	R 1200 GS (Rear) (non-ESA, ESA)	1 G 12	e1*168/2013*00006	15 ->	BM12-7AQ	467	1216
	R 1200 GS	R 12	e1*0199	'06 - '12	BM12-0EA	460	1329

S22 91321*06

Gutachten Nr: : **194KA0023-00**
Prüfgegenstand : **Austauschfederbein für Krafräder**
Typ : **PA 46**
Hersteller : **Hyperpro Sales B.V.**

Anlage 1

Fahrzeug					Federbein		
Hersteller	Handelsbezeichnung	Typ	EG-BE / ABE **	Baujahr	Ausführung	Dämpfer	Feder
	R 1200 GS Adventure	R 12	e1*0199	'06 - '12	BM12-0EA	460	1361
	R 1200 GS Adventure	R 12	e1*0199	'06 - '12	BM12-0EA	460	1386
	R 1200 GS Adventure	R 12	e1*0199	'06 - '12	BM12-0EA	460	1393
	R 1200 GS Adventure	R 12	e1*0199	'06 - '12	BM12-0EA	460	1427
	R 1200 GS Adventure	R 12	e1*0199	'06 - '12	BM12-0EA	460	1590
	R 1200 GS Adventure	R 12	e1*0199	'06 - '12	BM12-0AB	460	1384
	R 1200 GS Adventure	R 12	e1*0199	'06 - '12	BM12-0AB	460	1216
	R 1200 GS Adventure	R 12	e1*0199	'06 - '12	BM12-0AB	460	1220
	R 1200 GS Adventure	R 12	e1*0199	'06 - '12	BM12-0AB	460	57-150-175
	R 1200 GS Adventure	R 12	e1*0199	'06 - '12	BM12-7RB	467	1384
	R 1200 GS Adventure	R 12	e1*0199	'06 - '12	BM12-7RB	467	1216
	R 1200 GS Adventure	R 12	e1*0199	'06 - '12	BM12-7RB	467	1220
	R 1200 GS Adventure	R 12	e1*0199	'06 - '12	BM12-7RB	467	57-150-175
	R 1200 GS Adventure (Rear) (non-ESA, ESA)	R 12 W	e1*0584	'13 ->	BM12-0AT	460	1384
	R 1200 GS Adventure (Rear) (non-ESA, ESA)	R 12 W	e1*0584	'13 ->	BM12-0AT	460	1216
	R 1200 GS Adventure (Rear) (non-ESA, ESA)	R 12 W	e1*0584	'13 ->	BM12-0AT	460	1220
	R 1200 GS Adventure (Rear) (non-ESA, ESA)	R 12 W	e1*0584	'13 ->	BM12-0AT	460	57-130-210
	R 1200 GS Adventure (Rear) (non-ESA, ESA)	R 12 W	e1*0584	'13 ->	BM12-0AT	460	57-140-210
	R 1200 GS Adventure (Rear) (non-ESA, ESA)	R 12 W	e1*0584	'13 ->	BM12-0AT	460	57-150-210

S22 91321*06

Gutachten Nr: : **194KA0023-00**
Prüfgegenstand : **Austauschfederbein für Krafräder**
Typ : **PA 46**
Hersteller : **Hyperpro Sales B.V.**

Anlage 1

Fahrzeug					Federbein		
Hersteller	Handelsbezeichnung	Typ	EG-BE / ABE **	Baujahr	Ausführung	Dämpfer	Feder
	R 1200 GS Adventure (Rear) (non-ESA, ESA)	R 12 W	e1*0584	'13 ->	BM12-0AT	460	57-160-210
	R 1200 GS Adventure (Rear) (non-ESA, ESA)	R 12 W	e1*0584	'13 ->	BM12-0AT	460	57-170-210
	R 1200 GS Adventure (Rear) (non-ESA, ESA)	R 12 W	e1*0584	'13 ->	BM12-7AT	467	1384
	R 1200 GS Adventure (Rear) (non-ESA, ESA)	R 12 W	e1*0584	'13 ->	BM12-7AT	467	1216
	R 1200 GS Adventure (Rear) (non-ESA, ESA)	R 12 W	e1*0584	'13 ->	BM12-7AT	467	1220
	R 1200 GS Adventure (Rear) (non-ESA, ESA)	R 12 W	e1*0584	'13 ->	BM12-7AT	467	57-130-210
	R 1200 GS Adventure (Rear) (non-ESA, ESA)	R 12 W	e1*0584	'13 ->	BM12-7AT	467	57-140-210
	R 1200 GS Adventure (Rear) (non-ESA, ESA)	R 12 W	e1*0584	'13 ->	BM12-7AT	467	57-150-210
	R 1200 GS Adventure (Rear) (non-ESA, ESA)	R 12 W	e1*0584	'13 ->	BM12-7AT	467	57-160-210
	R 1200 GS Adventure (Rear) (non-ESA, ESA)	R 12 W	e1*0584	'13 ->	BM12-7AT	467	57-170-210
	R 1200 GS Adventure (Rear) (non-ESA, ESA)	1 G 12	e1*168/2013*00006	'13 ->	BM12-0AT	460	1384
	R 1200 GS Adventure (Rear) (non-ESA, ESA)	1 G 12	e1*168/2013*00006	'13 ->	BM12-0AT	460	1216
	R 1200 GS Adventure (Rear) (non-ESA, ESA)	1 G 12	e1*168/2013*00006	'13 ->	BM12-0AT	460	1220
	R 1200 GS Adventure (Rear) (non-ESA, ESA)	1 G 12	e1*168/2013*00006	'13 ->	BM12-0AT	460	57-130-210

S22 91321*06

Gutachten Nr: : 194KA0023-00
Prüfgegenstand : Austauschfederbein für Krafträder
Typ : PA 46
Hersteller : Hyperpro Sales B.V.

Anlage 1

Fahrzeug					Federbein		
Hersteller	Handelsbezeichnung	Typ	EG-BE / ABE **	Baujahr	Ausführung	Dämpfer	Feder
	R 1200 GS Adventure (Rear) (non-ESA, ESA)	1 G 12	e1*168/2013*00006	'13 ->	BM12-0AT	460	57-140-210
	R 1200 GS Adventure (Rear) (non-ESA, ESA)	1 G 12	e1*168/2013*00006	'13 ->	BM12-0AT	460	57-150-210
	R 1200 GS Adventure (Rear) (non-ESA, ESA)	1 G 12	e1*168/2013*00006	'13 ->	BM12-0AT	460	57-160-210
	R 1200 GS Adventure (Rear) (non-ESA, ESA)	1 G 12	e1*168/2013*00006	'13 ->	BM12-0AT	460	57-170-210
	R 1200 GS Adventure (Rear) (non-ESA, ESA)	1 G 12	e1*168/2013*00006	'13 ->	BM12-7AT	467	1384
	R 1200 GS Adventure (Rear) (non-ESA, ESA)	1 G 12	e1*168/2013*00006	'13 ->	BM12-7AT	467	1216
	R 1200 GS Adventure (Rear) (non-ESA, ESA)	1 G 12	e1*168/2013*00006	'13 ->	BM12-7AT	467	1220
	R 1200 GS Adventure (Rear) (non-ESA, ESA)	1 G 12	e1*168/2013*00006	'13 ->	BM12-7AT	467	57-130-210
	R 1200 GS Adventure (Rear) (non-ESA, ESA)	1 G 12	e1*168/2013*00006	'13 ->	BM12-7AT	467	57-140-210
	R 1200 GS Adventure (Rear) (non-ESA, ESA)	1 G 12	e1*168/2013*00006	'13 ->	BM12-7AT	467	57-150-210
	R 1200 GS Adventure (Rear) (non-ESA, ESA)	1 G 12	e1*168/2013*00006	'13 ->	BM12-7AT	467	57-160-210
	R 1200 GS Adventure (Rear) (non-ESA, ESA)	1 G 12	e1*168/2013*00006	'13 ->	BM12-7AT	467	57-170-210
	R 1200 R	R 1 ST	e1*0230	06 - 14	BM12-0AE	460	1101
	R 1200 R	R 1 ST	e1*0230	'06 - '14	BM12-0AE	460	1220
	R 1200 R	R 1 ST	e1*0230	06 - 14	BM12-7AE	467	1101

S22 91321*06

Gutachten Nr: : 194KA0023-00
Prüfgegenstand : Austauschfederbein für Krafträder
Typ : PA 46
Hersteller : Hyperpro Sales B.V.

Anlage 1

Fahrzeug					Federbein		
Hersteller	Handelsbezeichnung	Typ	EG-BE / ABE **	Baujahr	Ausführung	Dämpfer	Feder
	R 1200 R	R 1 ST	e1*0230	'06 - '14	BM12-7AE	467	1220
	R 1200 R	R 1 ST	e1*0230	06 - 14	BM12-0BC	460	1220
	R 1200 R	R 1 ST	e1*0230	06 - 14	BM12-0BC	460	1101
	R 1200 R	R 1 ST	e1*0230	'06 - '14	BM12-0BC	460	57-170-150
	R 1200 R	1 R 12	e1*0008	15 - >	BM12-0BA	460	1101
	R 1200 R	1 R 12	e1*0008	15 - >	BM12-0BA	460	1220
	R 1200 R	1 R 12	e1*0008	15 - >	BM12-0BA	460	0543
	R 1200 R	1 R 12	e1*0008	15 - >	BM12-0BA	460	1238
	R 1200 R	1 R 12	e1*0008	15 - >	BM12-0BA	460	57-130-175
	R 1200 R	1 R 12	e1*0008	15 - >	BM12-0BA	460	57-140-175
	R 1200 R	1 R 12	e1*0008	15 - >	BM12-0BA	460	57-150-175
	R 1200 R	1 R 12	e1*0008	15 - >	BM12-0BA	460	57-160-185
	R 1200 R	1 R 12	e1*0008	15 - >	BM12-0BA	460	57-170-185
	R 1200 R	1 R 12	e1*0008	15 - >	BM12-0BA	460	57-180-185
	R 1200 R	1 R 12	e1*0008	15 - >	BM12-0BA	460	1101
	R 1200 R	1 R 12	e1*0008	15 - >	BM12-7BA	467	1220
	R 1200 R	1 R 12	e1*0008	15 - >	BM12-7BA	467	0543
	R 1200 R	1 R 12	e1*0008	15 - >	BM12-7BA	467	1238
	R 1200 R	1 R 12	e1*0008	15 - >	BM12-7BA	467	57-130-175
	R 1200 R	1 R 12	e1*0008	15 - >	BM12-7BA	467	57-140-175
	R 1200 R	1 R 12	e1*0008	15 - >	BM12-7BA	467	57-150-175
	R 1200 R	1 R 12	e1*0008	15 - >	BM12-7BA	467	57-160-185
	R 1200 R	1 R 12	e1*0008	15 - >	BM12-7BA	467	57-170-185
	R 1200 R	1 R 12	e1*0008	15 - >	BM12-7BA	467	57-180-185
	R 1200 RT	R 12 T	e1*0228	05 - >	BM12-0AC	460	1238

S22_91321*06

Gutachten Nr: : 194KA0023-00
Prüfgegenstand : Austauschfederbein für Krafträder
Typ : PA 46
Hersteller : Hyperpro Sales B.V.

Anlage 1

Fahrzeug					Federbein		
Hersteller	Handelsbezeichnung	Typ	EG-BE / ABE **	Baujahr	Ausführung	Dämpfer	Feder
	R 1200 RT	R 12 T	e1*0228	'05 - >	BM12-0AC	460	1220
	R 1200 RT	R 12 T	e1*0228	05 - >	BM12-9AC	469	1238
	R 1200 RT	R 12 T	e1*0228	'05 - >	BM12-7AC	467	1238
	R 1200 RT	R 12 T	e1*0228	'05 - >	BM12-7AC	467	1220
	R 1200 RT	R 12 T	e1*0228	05 - >	BM12-0AL	460	1382
	R 1200 S	R 12 S	e1*0284	06 - 08	BM12-0AI	460	1331
	R 1200 S	R 12 S	e1*0284	'06 - '08	BM12-0AI	460	1180
	R 1200 S	R 12 S	e1*0284	06 - 08	BM12-7RI	467	1331
	R 1200 S	R 12 S	e1*0284	'06 - '08	BM12-7RI	467	1180
	R 18	RH 18	e1*168/2013*00213	20->	BM18-0AA	460	1224
	R 18	RH 18	e1*168/2013*00213	20->	BM18-0AA	460	1565
	R 18	RH 18	e1*168/2013*00213	20->	BM18-0AA	460	1216
	R 18	RH 18	e1*168/2013*00213	20->	BM18-0AA	460	1220
	R 18	RH 18	e1*168/2013*00213	20->	BM18-0AA	460	1267
	R 18	RH 18	e1*168/2013*00213	20->	BM18-0AA	460	57-120-175
	R 18	RH 18	e1*168/2013*00213	20->	BM18-0AA	460	57-130-175
	R 18	RH 18	e1*168/2013*00213	20->	BM18-0AA	460	57-140-175
	R 18	RH 18	e1*168/2013*00213	20->	BM18-0AA	460	57-150-175
	R 18	RH 18	e1*168/2013*00213	20->	BM18-1AA	461	1224
	R 18	RH 18	e1*168/2013*00213	20->	BM18-1AA	461	1565
	R 18	RH 18	e1*168/2013*00213	20->	BM18-1AA	461	1216
	R 18	RH 18	e1*168/2013*00213	20->	BM18-1AA	461	1220
	R 18	RH 18	e1*168/2013*00213	20->	BM18-1AA	461	1267
	R 18	RH 18	e1*168/2013*00213	20->	BM18-1AA	461	57-120-175
	R 18	RH 18	e1*168/2013*00213	20->	BM18-1AA	461	57-130-175

§22 91321*06

Gutachten Nr: : 194KA0023-00
 Prüfgegenstand : Austauschfederbein für Krafräder
 Typ : PA 46
 Hersteller : Hyperpro Sales B.V.

Anlage 1

Fahrzeug					Federbein		
Hersteller	Handelsbezeichnung	Typ	EG-BE / ABE **	Baujahr	Ausführung	Dämpfer	Feder
	R 18	RH 18	e1*168/2013*00213	20->	BM18-1AA	461	57-140-175
	R 18	RH 18	e1*168/2013*00213	20->	BM18-1AA	461	57-150-175
	R Nine T	K 21	e1*0230	14>	BM12-0AW	460	1101
	R Nine T	K 21	e1*0230	'14>	BM12-0AW	460	57-160-175
	R Nine T	K 21	e1*0230	'14>	BM12-0AW	460	57-170-175
	R Nine T	K 21	e1*0230	14>	BM12-3AW	463	1101
	R Nine T	K 21	e1*0230	'14>	BM12-3AW	463	57-160-175
	R Nine T	K 21	e1*0230	'14>	BM12-3AW	463	57-170-175
	R Nine T Pure	K22	e1*168/2013*00009	17>	BM12-0BF	460	1216
	R Nine T Pure	K22	e1*168/2013*00009	17>	BM12-0BF	460	1220
	R Nine T Pure	K22	e1*168/2013*00009	17>	BM12-0BF	460	1101
	R Nine T Pure	K22	e1*168/2013*00009	17>	BM12-0BF	460	1295
	R Nine T Pure	K22	e1*168/2013*00009	17>	BM12-0BF	460	57-150-175
	R Nine T Pure	K22	e1*168/2013*00009	17>	BM12-0BF	460	57-160-150
	R Nine T Pure	K22	e1*168/2013*00009	17>	BM12-0BF	460	57-160-185
	R Nine T Pure	K22	e1*168/2013*00009	17>	BM12-0BF	460	57-170-150
	R Nine T Pure	K22	e1*168/2013*00009	17>	BM12-0BF	460	57-170-185
	R Nine T Pure	K22	e1*168/2013*00009	17>	BM12-3BF	463	1216
	R Nine T Pure	K22	e1*168/2013*00009	17>	BM12-3BF	463	1220
	R Nine T Pure	K22	e1*168/2013*00009	17>	BM12-3BF	463	1101
	R Nine T Pure	K22	e1*168/2013*00009	17>	BM12-3BF	463	1295
	R Nine T Pure	K22	e1*168/2013*00009	17>	BM12-3BF	463	57-150-175
	R Nine T Pure	K22	e1*168/2013*00009	17>	BM12-3BF	463	57-160-150
	R Nine T Pure	K22	e1*168/2013*00009	17>	BM12-3BF	463	57-160-185
	R Nine T Pure	K22	e1*168/2013*00009	17>	BM12-3BF	463	57-170-150

S22_91321*06

Gutachten Nr: : 194KA0023-00
Prüfgegenstand : Austauschfederbein für Krafträder
Typ : PA 46
Hersteller : Hyperpro Sales B.V.

Anlage 1

Fahrzeug					Federbein		
Hersteller	Handelsbezeichnung	Typ	EG-BE / ABE **	Baujahr	Ausführung	Dämpfer	Feder
	R Nine T Pure	K22	e1*168/2013*00009	17>	BM12-3BF	463	57-170-185
	R Nine T Racer	K32	e1*168/2013*00009	17>	BM12-0BF	460	1216
	R Nine T Racer	K32	e1*168/2013*00009	17>	BM12-0BF	460	1220
	R Nine T Racer	K32	e1*168/2013*00009	17>	BM12-0BF	460	1101
	R Nine T Racer	K32	e1*168/2013*00009	17>	BM12-0BF	460	1295
	R Nine T Racer	K32	e1*168/2013*00009	17>	BM12-0BF	460	57-150-175
	R Nine T Racer	K32	e1*168/2013*00009	17>	BM12-0BF	460	57-160-150
	R Nine T Racer	K32	e1*168/2013*00009	17>	BM12-0BF	460	57-160-185
	R Nine T Racer	K32	e1*168/2013*00009	17>	BM12-0BF	460	57-170-150
	R Nine T Racer	K32	e1*168/2013*00009	17>	BM12-0BF	460	57-170-185
	R Nine T Racer	K32	e1*168/2013*00009	17>	BM12-3BF	463	1216
	R Nine T Racer	K32	e1*168/2013*00009	17>	BM12-3BF	463	1220
	R Nine T Racer	K32	e1*168/2013*00009	17>	BM12-3BF	463	1101
	R Nine T Racer	K32	e1*168/2013*00009	17>	BM12-3BF	463	1295
	R Nine T Racer	K32	e1*168/2013*00009	17>	BM12-3BF	463	57-150-175
	R Nine T Racer	K32	e1*168/2013*00009	17>	BM12-3BF	463	57-160-150
	R Nine T Racer	K32	e1*168/2013*00009	17>	BM12-3BF	463	57-160-185
	R Nine T Racer	K32	e1*168/2013*00009	17>	BM12-3BF	463	57-170-150
	R Nine T Racer	K32	e1*168/2013*00009	17>	BM12-3BF	463	57-170-185
	R Nine T Factory lowered	K23	e1*168/2013*00009	16>	BM12-0BF	460	1216
	R Nine T Factory lowered	K23	e1*168/2013*00009	16>	BM12-0BF	460	1220
	R Nine T Factory lowered	K23	e1*168/2013*00009	16>	BM12-0BF	460	1101
	R Nine T Factory lowered	K23	e1*168/2013*00009	16>	BM12-0BF	460	1295
	R Nine T Factory lowered	K23	e1*168/2013*00009	16>	BM12-0BF	460	57-150-175
	R Nine T Factory lowered	K23	e1*168/2013*00009	16>	BM12-0BF	460	57-160-150

S22_91321*06

Gutachten Nr: : 194KA0023-00
Prüfgegenstand : Austauschfederbein für Krafträder
Typ : PA 46
Hersteller : Hyperpro Sales B.V.

Anlage 1

Fahrzeug					Federbein		
Hersteller	Handelsbezeichnung	Typ	EG-BE / ABE **	Baujahr	Ausführung	Dämpfer	Feder
	R Nine T Factory lowered	K23	e1*168/2013*00009	16>	BM12-0BF	460	57-160-185
	R Nine T Factory lowered	K23	e1*168/2013*00009	16>	BM12-0BF	460	57-170-150
	R Nine T Factory lowered	K23	e1*168/2013*00009	16>	BM12-0BF	460	57-170-185
	R Nine T Factory lowered	K23	e1*168/2013*00009	16>	BM12-3BF	463	1216
	R Nine T Factory lowered	K23	e1*168/2013*00009	16>	BM12-3BF	463	1220
	R Nine T Factory lowered	K23	e1*168/2013*00009	16>	BM12-3BF	463	1101
	R Nine T Factory lowered	K23	e1*168/2013*00009	16>	BM12-3BF	463	1295
	R Nine T Factory lowered	K23	e1*168/2013*00009	16>	BM12-3BF	463	57-150-175
	R Nine T Factory lowered	K23	e1*168/2013*00009	16>	BM12-3BF	463	57-160-150
	R Nine T Factory lowered	K23	e1*168/2013*00009	16>	BM12-3BF	463	57-160-185
	R Nine T Factory lowered	K23	e1*168/2013*00009	16>	BM12-3BF	463	57-170-150
	R Nine T Factory lowered	K23	e1*168/2013*00009	16>	BM12-3BF	463	57-170-185
	R Nine T Scrambler	1 N 12	e1*168/2013*00009	16>	BM12-0BD	460	1216
	R Nine T Scrambler	1 N 12	e1*168/2013*00009	16>	BM12-0BD	460	1220
	R Nine T Scrambler	1 N 12	e1*168/2013*00009	16>	BM12-0BD	460	1101
	R Nine T Scrambler	1 N 12	e1*168/2013*00009	16>	BM12-0BD	460	1295
	R Nine T Scrambler	1 N 12	e1*168/2013*00009	16>	BM12-0BD	460	57-150-175
	R Nine T Scrambler	1 N 12	e1*168/2013*00009	16>	BM12-0BD	460	57-160-150
	R Nine T Scrambler	1 N 12	e1*168/2013*00009	16>	BM12-0BD	460	57-160-185
	R Nine T Scrambler	1 N 12	e1*168/2013*00009	16>	BM12-0BD	460	57-170-150
	R Nine T Scrambler	1 N 12	e1*168/2013*00009	16>	BM12-0BD	460	57-170-185
	R Nine T Scrambler	1 N 12	e1*168/2013*00009	16>	BM12-3BD	463	1216
	R Nine T Scrambler	1 N 12	e1*168/2013*00009	16>	BM12-3BD	463	1220
	R Nine T Scrambler	1 N 12	e1*168/2013*00009	16>	BM12-3BD	463	1101
	R Nine T Scrambler	1 N 12	e1*168/2013*00009	16>	BM12-3BD	463	1295

S22_91321*06

Gutachten Nr: : 194KA0023-00
Prüfgegenstand : Austauschfederbein für Krafträder
Typ : PA 46
Hersteller : Hyperpro Sales B.V.

Anlage 1

Fahrzeug					Federbein		
Hersteller	Handelsbezeichnung	Typ	EG-BE / ABE **	Baujahr	Ausführung	Dämpfer	Feder
	R Nine T Scrambler	1 N 12	e1*168/2013*00009	16>	BM12-3BD	463	57-150-175
	R Nine T Scrambler	1 N 12	e1*168/2013*00009	16>	BM12-3BD	463	57-160-150
	R Nine T Scrambler	1 N 12	e1*168/2013*00009	16>	BM12-3BD	463	57-160-185
	R Nine T Scrambler	1 N 12	e1*168/2013*00009	16>	BM12-3BD	463	57-170-150
	R Nine T Urban G/S	1 N 12	e1*168/2013*00009	16>	BM12-0BD	460	1216
	R Nine T Urban G/S	1 N 12	e1*168/2013*00009	16>	BM12-0BD	460	1220
	R Nine T Urban G/S	1 N 12	e1*168/2013*00009	16>	BM12-0BD	460	1101
	R Nine T Urban G/S	1 N 12	e1*168/2013*00009	16>	BM12-0BD	460	1295
	R Nine T Urban G/S	1 N 12	e1*168/2013*00009	16>	BM12-0BD	460	57-150-175
	R Nine T Urban G/S	1 N 12	e1*168/2013*00009	16>	BM12-0BD	460	57-160-150
	R Nine T Urban G/S	1 N 12	e1*168/2013*00009	16>	BM12-0BD	460	57-160-185
	R Nine T Urban G/S	1 N 12	e1*168/2013*00009	16>	BM12-0BD	460	57-170-150
	R Nine T Urban G/S	1 N 12	e1*168/2013*00009	16>	BM12-0BD	460	57-170-185
	R Nine T Urban G/S	1 N 12	e1*168/2013*00009	16>	BM12-3BD	463	1216
	R Nine T Urban G/S	1 N 12	e1*168/2013*00009	16>	BM12-3BD	463	1220
	R Nine T Urban G/S	1 N 12	e1*168/2013*00009	16>	BM12-3BD	463	1101
	R Nine T Urban G/S	1 N 12	e1*168/2013*00009	16>	BM12-3BD	463	1295
	R Nine T Urban G/S	1 N 12	e1*168/2013*00009	16>	BM12-3BD	463	57-150-175
	R Nine T Urban G/S	1 N 12	e1*168/2013*00009	16>	BM12-3BD	463	57-160-150
	R Nine T Urban G/S	1 N 12	e1*168/2013*00009	16>	BM12-3BD	463	57-160-185
	R Nine T Urban G/S	1 N 12	e1*168/2013*00009	16>	BM12-3BD	463	57-170-150
	S 1000 RR	K 10	e1*0421	08 - 11	BM10-3AF	463	57-080-130
	S 1000 RR	K 10	e1*0421	'08 - '11	BM10-3AF	463	57-090-130
	S 1000 RR	K 10	e1*0421	'08 - '11	BM10-3AF	463	298
	S 1000 RR	K 10	e1*0421	'12 - '14	BM10-3AG	463	57-170-185

S22_91321*06

Gutachten Nr: : 194KA0023-00
Prüfgegenstand : Austauschfederbein für Krafträder
Typ : PA 46
Hersteller : Hyperpro Sales B.V.

Anlage 1

Fahrzeug					Federbein		
Hersteller	Handelsbezeichnung	Typ	EG-BE / ABE **	Baujahr	Ausführung	Dämpfer	Feder
	S 1000 RR	2 R 99	e1*168/2013*00091	19 >	BM10-0AJ	460	297
	S 1000 RR	2 R 99	e1*168/2013*00091	19 >	BM10-0AJ	460	1065
	S 1000 RR	2 R 99	e1*168/2013*00091	19 >	BM10-0AJ	460	57-075-175
	S 1000 RR	2 R 99	e1*168/2013*00091	19 >	BM10-3AJ	463	297
	S 1000 RR	2 R 99	e1*168/2013*00091	19 >	BM10-3AJ	463	1065
	S 1000 RR	2 R 99	e1*168/2013*00091	19 >	BM10-3AJ	463	298
	S 1000 RR	2 R 99	e1*168/2013*00091	19 >	BM10-3AJ	463	57-080-130
	S 1000 RR	2 R 99	e1*168/2013*00091	19 >	BM10-3AJ	463	57-090-130
BUELL (USA)	Cyclone M 2	EB 1	H 657	'97 - '02	BU12-1AD	461	87
	Cyclone M 2	EB 1	H 657	'97 - '02	BU12-1AD	461	507
	Cyclone M 2	EB 1	H 657	'97 - '02	BU12-1AD	461	436
	Cyclone M 2	EB 1	H 657	'97 - '02	BU12-1AD	461	437
	Cyclone M 2	EB 1	H 657	'97 - '02	BU12-1AD	461	59-95-185
	Cyclone M 2	EB 1	H 657	'97 - '02	BU12-1AD	461	59-100-185
	Cyclone M 2	EB 1	H 657	'97 - '02	BU12-1AE	461	87
	Cyclone M 2	EB 1	H 657	'97 - '02	BU12-1AE	461	507
	Cyclone M 2	EB 1	H 657	'97 - '02	BU12-1AE	461	436
	Cyclone M 2	EB 1	H 657	'97 - '02	BU12-1AE	461	437
	Cyclone M 2	EB 1	H 657	'97 - '02	BU12-1AE	461	59-95-185
	Cyclone M 2	EB 1	H 657	'97 - '02	BU12-1AE	461	59-100-185
	Lightning S 1	EB 1	H 657	'96 - '98	BU12-1AD	461	87
	Lightning S 1	EB 1	H 657	'96 - '98	BU12-1AD	461	507
	Lightning S 1	EB 1	H 657	'96 - '98	BU12-1AD	461	436
	Lightning S 1	EB 1	H 657	'96 - '98	BU12-1AD	461	437
	Lightning S 1	EB 1	H 657	'96 - '98	BU12-1AD	461	59-95-185

S22_91321*06

Gutachten Nr: : 194KA0023-00
Prüfgegenstand : Austauschfederbein für Krafräder
Typ : PA 46
Hersteller : Hyperpro Sales B.V.

Anlage 1

Fahrzeug					Federbein		
Hersteller	Handelsbezeichnung	Typ	EG-BE / ABE **	Baujahr	Ausführung	Dämpfer	Feder
	Lightning S 1	EB 1	H 657	'96 - '98	BU12-1AD	461	59-100-185
	Lightning S 1	EB 1	H 657	'96 - '98	BU12-1AE	461	87
	Lightning S 1	EB 1	H 657	'96 - '98	BU12-1AE	461	507
	Lightning S 1	EB 1	H 657	'96 - '98	BU12-1AE	461	436
	Lightning S 1	EB 1	H 657	'96 - '98	BU12-1AE	461	437
	Lightning S 1	EB 1	H 657	'96 - '98	BU12-1AE	461	59-95-185
	Lightning S 1	EB 1	H 657	'96 - '98	BU12-1AE	461	59-100-185
	Lightning X 1	BL 1	e1*00006	'99 - '02	BU12-1AD	461	87
	Lightning X 1	BL 1	e1*00006	'99 - '02	BU12-1AD	461	507
	Lightning X 1	BL 1	e1*00006	'99 - '02	BU12-1AD	461	436
	Lightning X 1	BL 1	e1*00006	'99 - '02	BU12-1AD	461	437
	Lightning X 1	BL 1	e1*00006	'99 - '02	BU12-1AD	461	59-95-185
	Lightning X 1	BL 1	e1*00006	'99 - '02	BU12-1AD	461	59-100-185
	Lightning X 1	BL 1	e1*00006	'99 - '02	BU12-1AE	461	87
	Lightning X 1	BL 1	e1*00006	'99 - '02	BU12-1AE	461	507
	Lightning X 1	BL 1	e1*00006	'99 - '02	BU12-1AE	461	436
	Lightning X 1	BL 1	e1*00006	'99 - '02	BU12-1AE	461	437
	Lightning X 1	BL 1	e1*00006	'99 - '02	BU12-1AE	461	59-95-185
	Lightning X 1	BL 1	e1*00006	'99 - '02	BU12-1AE	461	59-100-185
	Thunderbolt S 2	EB 1	H 657	'97 - '02	BU12-1AD	461	87
	Thunderbolt S 2	EB 1	H 657	'97 - '02	BU12-1AD	461	507
	Thunderbolt S 2	EB 1	H 657	'97 - '02	BU12-1AD	461	436
	Thunderbolt S 2	EB 1	H 657	'97 - '02	BU12-1AD	461	437
	Thunderbolt S 2	EB 1	H 657	'97 - '02	BU12-1AD	461	59-95-185
	Thunderbolt S 2	EB 1	H 657	'97 - '02	BU12-1AD	461	59-100-185

S22_91321*06

Gutachten Nr: : 194KA0023-00
Prüfgegenstand : Austauschfederbein für Krafräder
Typ : PA 46
Hersteller : Hyperpro Sales B.V.

Anlage 1

Fahrzeug					Federbein		
Hersteller	Handelsbezeichnung	Typ	EG-BE / ABE **	Baujahr	Ausführung	Dämpfer	Feder
	Thunderbolt S 2	EB 1	H 657	'97 - '02	BU12-1AE	461	87
	Thunderbolt S 2	EB 1	H 657	'97 - '02	BU12-1AE	461	507
	Thunderbolt S 2	EB 1	H 657	'97 - '02	BU12-1AE	461	436
	Thunderbolt S 2	EB 1	H 657	'97 - '02	BU12-1AE	461	437
	Thunderbolt S 2	EB 1	H 657	'97 - '02	BU12-1AE	461	59-95-185
	Thunderbolt S 2	EB 1	H 657	'97 - '02	BU12-1AE	461	59-100-185
	Thunderbolt S 3	EB 1	H 657	'97 - '02	BU12-1AD	461	87
	Thunderbolt S 3	EB 1	H 657	'97 - '02	BU12-1AD	461	507
	Thunderbolt S 3	EB 1	H 657	'97 - '02	BU12-1AD	461	436
	Thunderbolt S 3	EB 1	H 657	'97 - '02	BU12-1AD	461	437
	Thunderbolt S 3	EB 1	H 657	'97 - '02	BU12-1AD	461	59-95-185
	Thunderbolt S 3	EB 1	H 657	'97 - '02	BU12-1AD	461	59-100-185
	Thunderbolt S 3	EB 1	H 657	'97 - '02	BU12-1AE	461	87
	Thunderbolt S 3	EB 1	H 657	'97 - '02	BU12-1AE	461	507
	Thunderbolt S 3	EB 1	H 657	'97 - '02	BU12-1AE	461	436
	Thunderbolt S 3	EB 1	H 657	'97 - '02	BU12-1AE	461	437
	Thunderbolt S 3	EB 1	H 657	'97 - '02	BU12-1AE	461	59-95-185
	Thunderbolt S 3	EB 1	H 657	'97 - '02	BU12-1AE	461	59-100-185
CAGICA (I)	Elefant 900	5B	C 906	93 ->	CA09-0AB	460	1650
	Elefant 900	5B	C 906	93 ->	CA09-0AB	460	1158
	Elefant 900	5B	C 906	93 ->	CA09-0AB	460	1535
	Elefant 900	5B	C 906	93 ->	CA09-0AB	460	57-090-200
	Elefant 900	5B	C 906	93 ->	CA09-0AB	460	57-100-200
	Elefant 900	5B	C 906	93 ->	CA09-0AB	460	57-110-200
	Elefant 900	5B	C 906	93 ->	CA09-0AB	460	57-120-200

S22_91321*06

Gutachten Nr: : 194KA0023-00
Prüfgegenstand : Austauschfederbein für Krafräder
Typ : PA 46
Hersteller : Hyperpro Sales B.V.

Anlage 1

Fahrzeug					Federbein		
Hersteller	Handelsbezeichnung	Typ	EG-BE / ABE **	Baujahr	Ausführung	Dämpfer	Feder
DUCATI (I)	400 Super Sport Junior	ZDM 400 J	-	92 - 95	DU09-0AF	460	679
	400 Super Sport Junior	ZDM 400 J	-	'92 - '95	DU09-0AF	460	298
	400 Super Sport Junior	ZDM 400 J	-	'92 - '95	DU09-0AF	460	57-100-150
	600 Super Sport	ZDM 600 S	-	91 - 94	DU09-0AF	460	679
	600 Super Sport	ZDM 600 S	-	'91 - '94	DU09-0AF	460	298
	600 Super Sport	ZDM 600 S	-	'91 - '94	DU09-0AF	460	57-100-150
	600 Super Sport	S	G 801	94 - 98	DU09-0AF	460	679
	600 Super Sport	S	G 801	'94 - '98	DU09-0AF	460	298
	600 Super Sport	S	G 801	'94 - '98	DU09-0AF	460	57-100-150
	748	H 3	e1*00037	99 - 02	DU09-0AC	460	609
	748 Biposto	748	H 199	95 - 99	DU09-0AC	460	609
	748 S	748	H 199	95 - 99	DU09-0AC	460	609
	748 SP	748	-	95 - 99	DU09-0AC	460	609
	748 R	H 3	e1*00037	00 - 03	DU09-0AC	460	609
	749	H 5	e3*0153	'02 - '07	DU09-0AB	460	612
	749	H 5	e3*0153	02 - 07	DU09-7AB	467	612
	749 S	H 5	e3*0153	'02 - '07	DU09-0AB	460	612
	749 S	H 5	e3*0153	02 - 07	DU09-7AB	467	612
	750 Super Sport	ZDM 750 SC	-	91 - 94	DU09-0AF	460	679
	750 Super Sport	ZDM 750 SC	-	'91 - '94	DU09-0AF	460	298
	750 Super Sport	ZDM 750 SC	-	'91 - '94	DU09-0AF	460	57-100-150
	750 Super Sport	S	G 801	95 - 98	DU09-0AF	460	679
	750 Super Sport	S	G 801	'95 - '98	DU09-0AF	460	298
	750 Super Sport	S	G 801	'95 - '98	DU09-0AF	460	57-100-150
	750 Super Sport i.E.	V 2	e1*00026	98 - 02	DU09-0AE	460	679

S22_91321*06

Gutachten Nr: : 194KA0023-00
Prüfgegenstand : Austauschfederbein für Krafträder
Typ : PA 46
Hersteller : Hyperpro Sales B.V.

Anlage 1

Fahrzeug					Federbein		
Hersteller	Handelsbezeichnung	Typ	EG-BE / ABE **	Baujahr	Ausführung	Dämpfer	Feder
	750 Super Sport i.E.	V 2	e1*00026	'98 - '02	DU09-0AE	460	298
	750 Super Sport i.E.	V 2	e1*00026	'98 - '02	DU09-0AE	460	57-100-150
	848	H 6	e3*0475	07 - 08	DU08-1AA	461	620
	848	H 6	e3*0475	'07 - '08	DU08-1AA	461	57-100-150
	848 S	H 6	e3*0475	07 - 08	DU08-1AA	461	620
	848 S	H 6	e3*0475	'07 - '08	DU08-1AA	461	57-100-150
	851 S	ZDM 851 S	-	88 - 92	DU08-0AB	460	620
	851 SP 2	ZDM 851 S	-	91 - 92	DU08-0AB	460	620
	851 SP 3	ZDM 851 S	-	92 - 93	DU08-0AB	460	620
	888 S	ZDM 888 S	-	93 - 95	DU08-0AB	460	620
	888 SP 4	ZDM 888 S	-	93 - 95	DU08-0AB	460	620
	888 SP 5	ZDM 888 S	-	94 - 95	DU08-0AB	460	620
	851 S	ZDM 851 S	-	88 - 92	DU08-0AB	460	0462
	851 SP 2	ZDM 851 S	-	91 - 92	DU08-0AB	460	0462
	851 SP 3	ZDM 851 S	-	92 - 93	DU08-0AB	460	0462
	888 S	ZDM 888 S	-	93 - 95	DU08-0AB	460	0462
	888 SP 4	ZDM 888 S	-	93 - 95	DU08-0AB	460	0462
	888 SP 5	ZDM 888 S	-	94 - 95	DU08-0AB	460	0462
	900 Super Sport	ZDM 906 SC 2	-	91 - 94	DU09-0AF	460	0462
	900 Super Sport	ZDM 906 SC 2	-	'91 - '94	DU09-0AF	460	679
	900 Super Sport	ZDM 906 SC 2	-	'91 - '94	DU09-0AF	460	298
	900 Super Sport	S	G 801	'95 - '98	DU09-0AF	460	298
	900 Super Sport	S	G 801	95 - 98	DU09-0AF	460	679
	900 Super Sport i.E.	V 1	e1*00004	98 - 02	DU09-0AE	460	679
	900 Super Sport i.E.	V 1	e1*00004	'98 - '02	DU09-0AE	460	298

S22_91321*06

Gutachten Nr: : 194KA0023-00
Prüfgegenstand : Austauschfederbein für Krafträder
Typ : PA 46
Hersteller : Hyperpro Sales B.V.

Anlage 1

Fahrzeug					Federbein		
Hersteller	Handelsbezeichnung	Typ	EG-BE / ABE **	Baujahr	Ausführung	Dämpfer	Feder
	900 Super Light	ZDM 906 SC 2/3	-	93 - 94	DU09-0AF	460	679
	900 Super Light	ZDM 906 SC 2/3	-	'93 - '94	DU09-0AF	460	298
	900 Super Light	S	G 801	94 - 98	DU09-0AF	460	679
	900 Super Light	S	G 801	'94 - '98	DU09-0AF	460	298
	916 Biposto	916	G 846	94 - 98	DU09-0AC	460	609
	916 S	916	-	93 - 98	DU09-0AC	460	609
	916 S	916	G 846	94 - 98	DU09-0AC	460	609
	916 Strada	916	G 846	94 - 98	DU09-0AC	460	609
	916 SP	916	-	93 - 98	DU09-0AC	460	609
	916 SPS	H 1	-	97 - 00	DU09-0AC	460	609
	950 Multistrada	AA	e3*168/2013*00001*05	17->	DU09-0AI	460	0681
	950 Multistrada	AA	e3*168/2013*00001*05	17->	DU09-1AI	461	0681
	950 Multistrada	AA	e3*168/2013*00001*05	17->	DU09-0AI	460	1301
	950 Multistrada	AA	e3*168/2013*00001*05	17->	DU09-1AI	461	1301
	950 Multistrada	AA	e3*168/2013*00001*05	17->	DU09-0AI	460	1224
	950 Multistrada	AA	e3*168/2013*00001*05	17->	DU09-1AI	461	1224
	950 Multistrada	AA	e3*168/2013*00001*05	17->	DU09-0AI	460	1565
	950 Multistrada	AA	e3*168/2013*00001*05	17->	DU09-1AI	461	1565
	950 Multistrada	AA	e3*168/2013*00001*05	17->	DU09-0AI	460	1318
	950 Multistrada	AA	e3*168/2013*00001*05	17->	DU09-1AI	461	1318
	950 Multistrada	AA	e3*168/2013*00001*05	17->	DU09-0AI	460	1216
	950 Multistrada	AA	e3*168/2013*00001*05	17->	DU09-1AI	461	1216
	950 Multistrada	AA	e3*168/2013*00001*05	17->	DU09-0AI	460	57-100-150
	950 Multistrada	AA	e3*168/2013*00001*05	17->	DU09-1AI	461	57-100-150
	950 Multistrada	AA	e3*168/2013*00001*05	17->	DU09-0AI	460	57-105-150

S22_91321*06

Gutachten Nr: : 194KA0023-00
Prüfgegenstand : Austauschfederbein für Krafräder
Typ : PA 46
Hersteller : Hyperpro Sales B.V.

Anlage 1

Fahrzeug					Federbein		
Hersteller	Handelsbezeichnung	Typ	EG-BE / ABE **	Baujahr	Ausführung	Dämpfer	Feder
	950 Multistrada	AA	e3*168/2013*00001*05	17->	DU09-1AI	461	57-105-150
	950 Multistrada	AA	e3*168/2013*00001*05	17->	DU09-0AI	460	57-110-150
	950 Multistrada	AA	e3*168/2013*00001*05	17->	DU09-1AI	461	57-110-150
	950 Multistrada	AA	e3*168/2013*00001*05	17->	DU09-0AI	460	57-115-150
	950 Multistrada	AA	e3*168/2013*00001*05	17->	DU09-1AI	461	57-115-150
	950 Multistrada	AA	e3*168/2013*00001*05	17->	DU09-0AI	460	57-120-150
	950 Multistrada	AA	e3*168/2013*00001*05	17->	DU09-1AI	461	57-120-150
	950 Multistrada	AA	e3*168/2013*00001*05	17->	DU09-0AI	460	57-130-150
	950 Multistrada	AA	e3*168/2013*00001*05	17->	DU09-1AI	461	57-130-150
	950 Multistrada	AA	e3*168/2013*00001*05	17->	DU09-0AI	460	57-140-150
	950 Multistrada	AA	e3*168/2013*00001*05	17->	DU09-1AI	461	57-140-150
	950 Multistrada	AA	e3*168/2013*00001*05	17->	DU09-0AI	460	57-150-150
	950 Multistrada	AA	e3*168/2013*00001*05	17->	DU09-1AI	461	57-150-150
	996	H 2	e1*00012	97 - 01	DU09-0AC	460	609
	996 Biposto	H 2	e1*00012	98 - 01	DU09-0AC	460	609
	996 R	H 2	e1*00012	00 - 02	DU09-0AC	460	609
	996 S	H 2	e1*00012	00 - 02	DU09-0AC	460	609
	996 SPS	H 1	e1*00096	98 - 02	DU09-0AC	460	609
	998 Biposto	H 2	e1*00012	01 - 04	DU09-0AC	460	609
	998 R	H 2	e1*00012	01 - 04	DU09-0AC	460	609
	998 S	H 2	e1*00012	01 - 04	DU09-0AC	460	609
	999 (S)	H 4	e3*0147	02 - 07	DU09-7AB	467	612
	999 (S)	H 4	e3*0147	02 - 07	DU09-7AB	467	612
	1098 (S)	H 7	e3*0436	06 - 08	DU10-1AA	461	620
	1098 (S)	H 7	e3*0436	06 - 08	DU10-1AA	461	620

S22 91321*06

Gutachten Nr: : 194KA0023-00
Prüfgegenstand : Austauschfederbein für Krafräder
Typ : PA 46
Hersteller : Hyperpro Sales B.V.

Anlage 1

Fahrzeug					Federbein		
Hersteller	Handelsbezeichnung	Typ	EG-BE / ABE **	Baujahr	Ausführung	Dämpfer	Feder
	M 600 Monster	ZDM 600 M	-	'94	DU09-0AA	460	57-090-150
	M 600 Monster	ZDM 600 M	-	94	DU09-0AA	460	620
	M 600 Monster	ZDM 600 M	-	'94	DU09-1AA	461	57-090-150
	M 600 Monster	ZDM 600 M	-	94	DU09-1AA	461	620
	M 600 Monster	M 3	e1*00025	'98 - '01	DU09-0AA	460	57-090-150
	M 600 Monster	M 3	e1*00025	98 - 01	DU09-0AA	460	620
	M 600 Monster	M 3	e1*00025	'98 - '01	DU09-1AA	461	57-090-150
	M 600 Monster	M 3	e1*00025	98 - 01	DU09-1AA	461	620
	M 600 Monster	M	G 802	'94 - '97	DU09-0AA	460	57-090-150
	M 600 Monster	M	G 802	94 - 97	DU09-0AA	460	620
	M 600 Monster	M	G 802	'94 - '97	DU09-1AA	461	57-090-150
	M 600 Monster	M	G 802	94 - 97	DU09-1AA	461	620
	M 695 Monster i.E.	M 4	e3*0281	'06 - '07	DU06-0AB	460	57-090-150
	M 695 Monster i.E.	M 4	e3*0281	06 - 07	DU06-0AB	460	1376
	M 696 Monster i.E.	M 5	e3*0497	'08 - '09	DU06-0AA	460	57-090-150
	M 696 Monster i.E.	M 5	e3*0497	08 - 09	DU06-0AA	460	620
	M 750 Monster	M 1	e1*00052	'99 - '02	DU09-0AA	460	57-090-150
	M 750 Monster	M 1	e1*00052	99 - 02	DU09-0AA	460	620
	M 750 Monster	M 1	e1*00052	'99 - '02	DU09-1AA	461	57-090-150
	M 750 Monster	M 1	e1*00052	99 - 02	DU09-1AA	461	620
	M 750 Monster	M	G 802	'97 - '01	DU09-0AA	460	57-090-150
	M 750 Monster	M	G 802	97 - 01	DU09-0AA	460	620
	M 750 Monster	M	G 802	'97 - '01	DU09-1AA	461	57-090-150
	M 750 Monster	M	G 802	97 - 01	DU09-1AA	461	620
	M 900 Monster	ZDM 900 M	-	'93 - '94	DU09-0AA	460	57-090-150

Gutachten Nr: : 194KA0023-00
Prüfgegenstand : Austauschfederbein für Krafträder
Typ : PA 46
Hersteller : Hyperpro Sales B.V.

Anlage 1

Fahrzeug					Federbein		
Hersteller	Handelsbezeichnung	Typ	EG-BE / ABE **	Baujahr	Ausführung	Dämpfer	Feder
	M 900 Monster	ZDM 900 M	-	93 - 94	DU09-0AA	460	620
	M 900 Monster	ZDM 900 M	-	'93 - '94	DU09-1AA	461	57-090-150
	M 900 Monster	ZDM 900 M	-	93 - 94	DU09-1AA	461	620
	M 900 Monster	M	G 802	'94 - '99	DU09-0AA	460	57-090-150
	M 900 Monster	M	G 802	94 - 99	DU09-0AA	460	620
	M 900 Monster	M	G 802	'94 - '99	DU09-1AA	461	57-090-150
	M 900 Monster	M	G 802	94 - 99	DU09-1AA	461	620
	M 900 Monster i.E.	M 2	e1*00051	'00 - '01	DU09-0AA	460	57-090-150
	M 900 Monster i.E.	M 2	e1*00051	00 - 01	DU09-0AA	460	620
	M 900 Monster i.E.	M 2	e1*00051	'00 - '01	DU09-1AA	461	57-090-150
	M 900 Monster i.E.	M 2	e1*00051	00 - 01	DU09-1AA	461	620
	Multistrada 1200	A 2	e3*0563	10-12	DU12-0AA	460	1301
	Multistrada 1200	A 2	e3*0563	10-12	DU12-0AA	460	1296
	Multistrada 1200	A 2	e3*0563	10-12	DU12-0AA	460	1224
	Multistrada 1200	A 2	e3*0563	10-12	DU12-0AA	460	57-090-150
	Multistrada 1200	A 2	e3*0563	10-12	DU12-0AA	460	57-100-150
	Multistrada 1200	A 2	e3*0563	10-12	DU12-0AA	460	57-110-150
	Multistrada 1200	A 2	e3*0563	10-12	DU12-0AA	460	57-120-150
	Multistrada 1200	A 2	e3*0563	10-12	DU12-1AA	461	1301
	Multistrada 1200	A 2	e3*0563	10-12	DU12-1AA	461	1296
	Multistrada 1200	A 2	e3*0563	10-12	DU12-1AA	461	1224
	Multistrada 1200	A 2	e3*0563	10-12	DU12-1AA	461	57-090-150
	Multistrada 1200	A 2	e3*0563	10-12	DU12-1AA	461	57-100-150
	Multistrada 1200	A 2	e3*0563	10-12	DU12-1AA	461	57-110-150
	Multistrada 1200	A 2	e3*0563	10-12	DU12-1AA	461	57-120-150

S22_91321*06

Gutachten Nr: : 194KA0023-00
Prüfgegenstand : Austauschfederbein für Krafräder
Typ : PA 46
Hersteller : Hyperpro Sales B.V.

Anlage 1

Fahrzeug					Federbein		
Hersteller	Handelsbezeichnung	Typ	EG-BE / ABE **	Baujahr	Ausführung	Dämpfer	Feder
	Multistrada 1200	A 3	e24*0139	13-14	DU12-0AA	460	1301
	Multistrada 1200	A 3	e24*0139	13-14	DU12-0AA	460	1296
	Multistrada 1200	A 3	e24*0139	13-14	DU12-0AA	460	1224
	Multistrada 1200	A 3	e24*0139	13-14	DU12-0AA	460	57-090-150
	Multistrada 1200	A 3	e24*0139	13-14	DU12-0AA	460	57-100-150
	Multistrada 1200	A 3	e24*0139	13-14	DU12-0AA	460	57-110-150
	Multistrada 1200	A 3	e24*0139	13-14	DU12-0AA	460	57-120-150
	Multistrada 1200	A 3	e24*0139	13-14	DU12-1AA	461	1301
	Multistrada 1200	A 3	e24*0139	13-14	DU12-1AA	461	1296
	Multistrada 1200	A 3	e24*0139	13-14	DU12-1AA	461	1224
	Multistrada 1200	A 3	e24*0139	13-14	DU12-1AA	461	57-090-150
	Multistrada 1200	A 3	e24*0139	13-14	DU12-1AA	461	57-100-150
	Multistrada 1200	A 3	e24*0139	13-14	DU12-1AA	461	57-110-150
	Multistrada 1200	A 3	e24*0139	13-14	DU12-1AA	461	57-120-150
	Multistrada 1200	AA	e3*00001	15 ->	DU12-0AC	460	681
	Multistrada 1200	AA	e3*00001	15 ->	DU12-0AC	460	1301
	Multistrada 1200	AA	e3*00001	15 ->	DU12-0AC	460	1224
	Multistrada 1200	AA	e3*00001	15 ->	DU12-0AC	460	1565
	Multistrada 1200	AA	e3*00001	15 ->	DU12-0AC	460	1318
	Multistrada 1200	AA	e3*00001	15 ->	DU12-0AC	460	1216
	Multistrada 1200	AA	e3*00001	15 ->	DU12-0AC	460	57-100-150
	Multistrada 1200	AA	e3*00001	15 ->	DU12-0AC	460	57-105-150
	Multistrada 1200	AA	e3*00001	15 ->	DU12-0AC	460	57-110-150
	Multistrada 1200	AA	e3*00001	15 ->	DU12-0AC	460	57-115-150
	Multistrada 1200	AA	e3*00001	15 ->	DU12-0AC	460	57-120-150

S22_91321*06

Gutachten Nr: : 194KA0023-00
Prüfgegenstand : Austauschfederbein für Krafräder
Typ : PA 46
Hersteller : Hyperpro Sales B.V.

Anlage 1

Fahrzeug					Federbein		
Hersteller	Handelsbezeichnung	Typ	EG-BE / ABE **	Baujahr	Ausführung	Dämpfer	Feder
	Multistrada 1200	AA	e3*00001	15 ->	DU12-0AC	460	57-130-150
	Multistrada 1200	AA	e3*00001	15 ->	DU12-0AC	460	57-140-150
	Multistrada 1200	AA	e3*00001	15 ->	DU12-0AC	460	57-150-150
	Multistrada 1200	AA	e3*00001	15 ->	DU12-7AC	467	681
	Multistrada 1200	AA	e3*00001	15 ->	DU12-7AC	467	1301
	Multistrada 1200	AA	e3*00001	15 ->	DU12-7AC	467	1224
	Multistrada 1200	AA	e3*00001	15 ->	DU12-7AC	467	1565
	Multistrada 1200	AA	e3*00001	15 ->	DU12-7AC	467	1318
	Multistrada 1200	AA	e3*00001	15 ->	DU12-7AC	467	1216
	Multistrada 1200	AA	e3*00001	15 ->	DU12-7AC	467	57-100-150
	Multistrada 1200	AA	e3*00001	15 ->	DU12-7AC	467	57-105-150
	Multistrada 1200	AA	e3*00001	15 ->	DU12-7AC	467	57-110-150
	Multistrada 1200	AA	e3*00001	15 ->	DU12-7AC	467	57-115-150
	Multistrada 1200	AA	e3*00001	15 ->	DU12-7AC	467	57-120-150
	Multistrada 1200	AA	e3*00001	15 ->	DU12-7AC	467	57-130-150
	Multistrada 1200	AA	e3*00001	15 ->	DU12-7AC	467	57-140-150
	Multistrada 1200	AA	e3*00001	15 ->	DU12-7AC	467	57-150-150
	Scrambler Desert Sled	KB	e49*168/2013*00019	17 ->	DU08-0AE	460	1296
	Scrambler Desert Sled	KB	e49*168/2013*00019	17 ->	DU08-0AE	460	1301
	Scrambler Desert Sled	KB	e49*168/2013*00019	17 ->	DU08-0AE	460	1124
	Scrambler Desert Sled	KB	e49*168/2013*00019	17 ->	DU08-0AE	460	1158
	Scrambler Desert Sled	KB	e49*168/2013*00019	17 ->	DU08-0AE	460	57-85-200
	Scrambler Desert Sled	KB	e49*168/2013*00019	17 ->	DU08-0AE	460	57-90-200
	Scrambler Desert Sled	KB	e49*168/2013*00019	17 ->	DU08-0AE	460	57-100-200
	Scrambler Desert Sled	KB	e49*168/2013*00019	17 ->	DU08-0AE	460	57-110-200

S22_91321*06

Gutachten Nr: : 194KA0023-00
Prüfgegenstand : Austauschfederbein für Krafträder
Typ : PA 46
Hersteller : Hyperpro Sales B.V.

Anlage 1

Fahrzeug					Federbein		
Hersteller	Handelsbezeichnung	Typ	EG-BE / ABE **	Baujahr	Ausführung	Dämpfer	Feder
	Scrambler Desert Sled	KB	e49*168/2013*00019	17 - >	DU08-1AE	461	1296
	Scrambler Desert Sled	KB	e49*168/2013*00019	17 - >	DU08-1AE	461	1301
	Scrambler Desert Sled	KB	e49*168/2013*00019	17 - >	DU08-1AE	461	1124
	Scrambler Desert Sled	KB	e49*168/2013*00019	17 - >	DU08-1AE	461	1158
	Scrambler Desert Sled	KB	e49*168/2013*00019	17 - >	DU08-1AE	461	57-85-200
	Scrambler Desert Sled	KB	e49*168/2013*00019	17 - >	DU08-1AE	461	57-90-200
	Scrambler Desert Sled	KB	e49*168/2013*00019	17 - >	DU08-1AE	461	57-100-200
	Scrambler Desert Sled	KB	e49*168/2013*00019	17 - >	DU08-1AE	461	57-110-200
Energica (I)	EVA	V1A	e9*168/2013*11072	17 - >	EN11-0AA	460	1220
	EVA	V1A	e9*168/2013*11072	17 - >	EN11-0AA	460	1238
	EVA	V1A	e9*168/2013*11072	17 - >	EN11-0AA	460	57-150-150
	EVA	V1A	e9*168/2013*11072	17 - >	EN11-0AA	460	57-160-150
	EVA	V1A	e9*168/2013*11072	17 - >	EN11-0AA	460	57-170-150
	EVA	V1A	e9*168/2013*11072	17 - >	EN11-7AA	467	1220
	EVA	V1A	e9*168/2013*11072	17 - >	EN11-7AA	467	1238
	EVA	V1A	e9*168/2013*11072	17 - >	EN11-7AA	467	57-150-150
	EVA	V1A	e9*168/2013*11072	17 - >	EN11-7AA	467	57-160-150
	EVA	V1A	e9*168/2013*11072	17 - >	EN11-7AA	467	57-170-150
	EVA ESSEESSE9	1	e9*168/2013*11072	18 - >	EN11-0AB	460	1220
	EVA ESSEESSE9	1	e9*168/2013*11072	18 - >	EN11-0AB	460	1238
	EVA ESSEESSE9	1	e9*168/2013*11072	18 - >	EN11-0AB	460	1237
	EVA ESSEESSE9	1	e9*168/2013*11072	18 - >	EN11-0AB	460	57-150-150
	EVA ESSEESSE9	1	e9*168/2013*11072	18 - >	EN11-0AB	460	57-160-150
	EVA ESSEESSE9	1	e9*168/2013*11072	18 - >	EN11-0AB	460	57-170-150
EVA ESSEESSE9	1	e9*168/2013*11072	18 - >	EN11-7AB	467	1220	

S22_91321*06

Gutachten Nr: : 194KA0023-00
Prüfgegenstand : Austauschfederbein für Krafträder
Typ : PA 46
Hersteller : Hyperpro Sales B.V.

Anlage 1

Fahrzeug					Federbein		
Hersteller	Handelsbezeichnung	Typ	EG-BE / ABE **	Baujahr	Ausführung	Dämpfer	Feder
Harley Davidson	EVA ESSEESSE9	1	e9*168/2013*11072	18- >	EN11-7AB	467	1238
	EVA ESSEESSE9	1	e9*168/2013*11072	18- >	EN11-7AB	467	1237
	EVA ESSEESSE9	1	e9*168/2013*11072	18- >	EN11-7AB	467	57-150-150
	EVA ESSEESSE9	1	e9*168/2013*11072	18- >	EN11-7AB	467	57-160-150
	EVA ESSEESSE9	1	e9*168/2013*11072	18- >	EN11-7AB	467	57-170-150
	FLFB, FLSB, FXBR	ST 1	e4*168/2013*00062 e4*168/2013*00063	18 - >	HDSF-0AA	460	1220
	FLFB, FLSB, FXBR	ST 1	e4*168/2013*00062 e4*168/2013*00063	18 - >	HDSF-0AA	460	1331
	FLFB, FLSB, FXBR	ST 1	e4*168/2013*00062 e4*168/2013*00063	18 - >	HDSF-0AA	460	1391
	FLFB, FLSB, FXBR	ST 1	e4*168/2013*00062 e4*168/2013*00063	18 - >	HDSF-0AA	460	1238
	FLFB, FLSB, FXBR	ST 1	e4*168/2013*00062 e4*168/2013*00063	18 - >	HDSF-0AA	460	57-140-150
	FLFB, FLSB, FXBR	ST 1	e4*168/2013*00062 e4*168/2013*00063	18 - >	HDSF-0AA	460	57-150-150
	FLFB, FLSB, FXBR	ST 1	e4*168/2013*00062 e4*168/2013*00063	18 - >	HDSF-0AA	460	57-160-150
FLFB, FLSB, FXBR	ST 1	e4*168/2013*00062 e4*168/2013*00063	18 - >	HDSF-0AA	460	57-170-150	
FLFB, FLSB, FXBR	ST 1	e4*168/2013*00062 e4*168/2013*00063	18 - >	HDSF-0AA	460	57-180-150	
FLFB, FLSB, FXBR	ST 1	e4*168/2013*00062 e4*168/2013*00063	18 - >	HDSF-1AA	461	1220	
FLFB, FLSB, FXBR	ST 1	e4*168/2013*00062 e4*168/2013*00063	18 - >	HDSF-1AA	461	1331	

S22 91321*06

Gutachten Nr: : 194KA0023-00
Prüfgegenstand : Austauschfederbein für Krafräder
Typ : PA 46
Hersteller : Hyperpro Sales B.V.

Anlage 1

Fahrzeug					Federbein		
Hersteller	Handelsbezeichnung	Typ	EG-BE / ABE **	Baujahr	Ausführung	Dämpfer	Feder
	FLFB, FL5B, FXBR	ST 1	e4*168/2013*00062 e4*168/2013*00063	18 - >	HDSF-1AA	461	1391
	FLFB, FL5B, FXBR	ST 1	e4*168/2013*00062 e4*168/2013*00063	18 - >	HDSF-1AA	461	1238
	FLFB, FL5B, FXBR	ST 1	e4*168/2013*00062 e4*168/2013*00063	18 - >	HDSF-1AA	461	57-140-150
	FLFB, FL5B, FXBR	ST 1	e4*168/2013*00062 e4*168/2013*00063	18 - >	HDSF-1AA	461	57-150-150
	FLFB, FL5B, FXBR	ST 1	e4*168/2013*00062 e4*168/2013*00063	18 - >	HDSF-1AA	461	57-160-150
	FLFB, FL5B, FXBR	ST 1	e4*168/2013*00062 e4*168/2013*00063	18 - >	HDSF-1AA	461	57-170-150
	FLFB, FL5B, FXBR	ST 1	e4*168/2013*00062 e4*168/2013*00063	18 - >	HDSF-1AA	461	57-180-150
	FXFB Fat Bob	ST 1	e4*168/2013*00062	18 - >	HDSF-0AB	460	1216
	FXFB Fat Bob	ST 1	e4*168/2013*00062	18 - >	HDSF-0AB	460	1220
	FXFB Fat Bob	ST 1	e4*168/2013*00062	18 - >	HDSF-0AB	460	1331
	FXFB Fat Bob	ST 1	e4*168/2013*00062	18 - >	HDSF-0AB	460	1238
	FXFB Fat Bob	ST 1	e4*168/2013*00062	18 - >	HDSF-0AB	460	1382
	FXFB Fat Bob	ST 1	e4*168/2013*00062	18 - >	HDSF-0AB	460	57-140-150
	FXFB Fat Bob	ST 1	e4*168/2013*00062	18 - >	HDSF-0AB	460	57-150-150
	FXFB Fat Bob	ST 1	e4*168/2013*00062	18 - >	HDSF-0AB	460	57-160-150
	FXFB Fat Bob	ST 1	e4*168/2013*00062	18 - >	HDSF-0AB	460	57-170-150
	FXFB Fat Bob	ST 1	e4*168/2013*00062	18 - >	HDSF-0AB	460	57-180-150
	FXFB Fat Bob	ST 1	e4*168/2013*00062	18 - >	HDSF-1AB	461	1216
	FXFB Fat Bob	ST 1	e4*168/2013*00062	18 - >	HDSF-1AB	461	1220

S22 91321*06

Gutachten Nr: : 194KA0023-00
Prüfgegenstand : Austauschfederbein für Krafräder
Typ : PA 46
Hersteller : Hyperpro Sales B.V.

Anlage 1

Fahrzeug					Federbein		
Hersteller	Handelsbezeichnung	Typ	EG-BE / ABE **	Baujahr	Ausführung	Dämpfer	Feder
	FXFB Fat Bob	ST 1	e4*168/2013*00062	18 - >	HDSF-1AB	461	1331
	FXFB Fat Bob	ST 1	e4*168/2013*00062	18 - >	HDSF-1AB	461	1238
	FXFB Fat Bob	ST 1	e4*168/2013*00062	18 - >	HDSF-1AB	461	57-140-150
	FXFB Fat Bob	ST 1	e4*168/2013*00062	18 - >	HDSF-1AB	461	57-150-150
	FXFB Fat Bob	ST 1	e4*168/2013*00062	18 - >	HDSF-1AB	461	57-160-150
	FXFB Fat Bob	ST 1	e4*168/2013*00062	18 - >	HDSF-1AB	461	57-170-150
	FXFB Fat Bob	ST 1	e4*168/2013*00062	18 - >	HDSF-1AB	461	57-180-150
	FXFB Fat Bob	ST 1	e4*168/2013*00062	18 - >	HDSF-1AB	461	1382
	FLHC Heritage Classic	ST 1	e4*168/2013*00062 e4*168/2013*00063	18 - >	HDSF-0AC	460	1216
	FLHC Heritage Classic	ST 1	e4*168/2013*00062 e4*168/2013*00063	18 - >	HDSF-0AC	460	1220
	FLHC Heritage Classic	ST 1	e4*168/2013*00062 e4*168/2013*00063	18 - >	HDSF-0AC	460	1331
	FLHC Heritage Classic	ST 1	e4*168/2013*00062 e4*168/2013*00063	18 - >	HDSF-0AC	460	1238
	FLHC Heritage Classic	ST 1	e4*168/2013*00062 e4*168/2013*00063	18 - >	HDSF-0AC	460	1391
	FLHC Heritage Classic	ST 1	e4*168/2013*00062 e4*168/2013*00063	18 - >	HDSF-0AC	460	1382
	FLHC Heritage Classic	ST 1	e4*168/2013*00062 e4*168/2013*00063	18 - >	HDSF-0AC	460	57-140-150
	FLHC Heritage Classic	ST 1	e4*168/2013*00062 e4*168/2013*00063	18 - >	HDSF-0AC	460	57-150-150
	FLHC Heritage Classic	ST 1	e4*168/2013*00062 e4*168/2013*00063	18 - >	HDSF-0AC	460	57-160-150
	FLHC Heritage Classic	ST 1	e4*168/2013*00062	18 - >	HDSF-0AC	460	57-170-150

S22_91321*06

Gutachten Nr: : 194KA0023-00
Prüfgegenstand : Austauschfederbein für Krafträder
Typ : PA 46
Hersteller : Hyperpro Sales B.V.

Anlage 1

Fahrzeug					Federbein		
Hersteller	Handelsbezeichnung	Typ	EG-BE / ABE **	Baujahr	Ausführung	Dämpfer	Feder
			e4*168/2013*00063				
	FLHC Heritage Classic	ST 1	e4*168/2013*00062 e4*168/2013*00063	18 - >	HDSF-0AC	460	57-180-150
	FLHC Heritage Classic	ST 1	e4*168/2013*00062 e4*168/2013*00063	18 - >	HDSF-1AC	461	1216
	FLHC Heritage Classic	ST 1	e4*168/2013*00062 e4*168/2013*00063	18 - >	HDSF-1AC	461	1220
	FLHC Heritage Classic	ST 1	e4*168/2013*00062 e4*168/2013*00063	18 - >	HDSF-1AC	461	1331
	FLHC Heritage Classic	ST 1	e4*168/2013*00062 e4*168/2013*00063	18 - >	HDSF-1AC	461	1238
	FLHC Heritage Classic	ST 1	e4*168/2013*00062 e4*168/2013*00063	18 - >	HDSF-1AC	461	57-140-150
	FLHC Heritage Classic	ST 1	e4*168/2013*00062 e4*168/2013*00063	18 - >	HDSF-1AC	461	57-150-150
	FLHC Heritage Classic	ST 1	e4*168/2013*00062 e4*168/2013*00063	18 - >	HDSF-1AC	461	57-160-150
	FLHC Heritage Classic	ST 1	e4*168/2013*00062 e4*168/2013*00063	18 - >	HDSF-1AC	461	57-170-150
	FLHC Heritage Classic	ST 1	e4*168/2013*00062 e4*168/2013*00063	18 - >	HDSF-1AC	461	57-180-150
	FLHC Heritage Classic	ST 1	e4*168/2013*00062 e4*168/2013*00063	18 - >	HDSF-1AC	461	1391
	FLHC Heritage Classic	ST 1	e4*168/2013*00062 e4*168/2013*00063	18 - >	HDSF-1AC	461	1382
	FLSB, FLSL, FXBB, FXLR, FXST	ST 1	e4*168/2013*00062	18 - >	HDSF-0AD	460	1220
	FLSB, FLSL, FXBB, FXLR, FXST	ST 1	e4*168/2013*00062	18 - >	HDSF-0AD	460	1331

S22_91321*06

Gutachten Nr: : 194KA0023-00
Prüfgegenstand : Austauschfederbein für Krafräder
Typ : PA 46
Hersteller : Hyperpro Sales B.V.

Fahrzeug					Federbein		
Hersteller	Handelsbezeichnung	Typ	EG-BE / ABE **	Baujahr	Ausführung	Dämpfer	Feder
	FLSB, FLST, FXBB, FXLR, FXST	ST 1	e4*168/2013*00062	18 - >	HDSF-0AD	460	1238
	FLSB, FLST, FXBB, FXLR, FXST	ST 1	e4*168/2013*00062	18 - >	HDSF-0AD	460	1382
	FLSB, FLST, FXBB, FXLR, FXST	ST 1	e4*168/2013*00062	18 - >	HDSF-0AD	460	1391
	FLSB, FLST, FXBB, FXLR, FXST	ST 1	e4*168/2013*00062	18 - >	HDSF-0AD	460	57-140-150
	FLSB, FLST, FXBB, FXLR, FXST	ST 1	e4*168/2013*00062	18 - >	HDSF-0AD	460	57-150-150
	FLSB, FLST, FXBB, FXLR, FXST	ST 1	e4*168/2013*00062	18 - >	HDSF-0AD	460	57-160-150
	FLSB, FLST, FXBB, FXLR, FXST	ST 1	e4*168/2013*00062	18 - >	HDSF-0AD	460	57-170-150
	FLSB, FLST, FXBB, FXLR, FXST	ST 1	e4*168/2013*00062	18 - >	HDSF-0AD	460	57-180-150
	FLSB, FLST, FXBB, FXLR, FXST	ST 1	e4*168/2013*00062	18 - >	HDSF-1AD	461	1220
	FLSB, FLST, FXBB, FXLR, FXST	ST 1	e4*168/2013*00062	18 - >	HDSF-1AD	461	1331
	FLSB, FLST, FXBB, FXLR, FXST	ST 1	e4*168/2013*00062	18 - >	HDSF-1AD	461	1238
	FLSB, FLST, FXBB, FXLR, FXST	ST 1	e4*168/2013*00062	18 - >	HDSF-1AD	461	1382
	FLSB, FLST, FXBB, FXLR, FXST	ST 1	e4*168/2013*00062	18 - >	HDSF-1AD	461	1391
	FLSB, FLST, FXBB, FXLR, FXST	ST 1	e4*168/2013*00062	18 - >	HDSF-1AD	461	57-140-150
	FLSB, FLST, FXBB, FXLR, FXST	ST 1	e4*168/2013*00062	18 - >	HDSF-1AD	461	57-150-150
	FLSB, FLST, FXBB, FXLR, FXST	ST 1	e4*168/2013*00062	18 - >	HDSF-1AD	461	57-160-150
	FLSB, FLST, FXBB, FXLR, FXST	ST 1	e4*168/2013*00062	18 - >	HDSF-1AD	461	57-170-150
	FLSB, FLST, FXBB, FXLR, FXST	ST 1	e4*168/2013*00062	18 - >	HDSF-1AD	461	57-180-150
	FLDE, FXLRS	ST 1	e4*168/2013*00062	18 - >	HDSF-0AE	460	1220
	FLDE, FXLRS	ST 1	e4*168/2013*00062	18 - >	HDSF-0AE	460	1331
	FLDE, FXLRS	ST 1	e4*168/2013*00062	18 - >	HDSF-0AE	460	1238
	FLDE, FXLRS	ST 1	e4*168/2013*00062	18 - >	HDSF-0AE	460	1382
	FLDE, FXLRS	ST 1	e4*168/2013*00062	18 - >	HDSF-0AE	460	1391
	FLDE, FXLRS	ST 1	e4*168/2013*00062	18 - >	HDSF-0AE	460	57-140-150
	FLDE, FXLRS	ST 1	e4*168/2013*00062	18 - >	HDSF-0AE	460	57-150-150

S22_91321*06

Gutachten Nr: : 194KA0023-00
Prüfgegenstand : Austauschfederbein für Krafträder
Typ : PA 46
Hersteller : Hyperpro Sales B.V.

Anlage 1

Fahrzeug					Federbein		
Hersteller	Handelsbezeichnung	Typ	EG-BE / ABE **	Baujahr	Ausführung	Dämpfer	Feder
	FLDE, FXLRS	ST 1	e4*168/2013*00062	18 - >	HDSF-0AE	460	57-160-150
	FLDE, FXLRS	ST 1	e4*168/2013*00062	18 - >	HDSF-0AE	460	57-170-150
	FLDE, FXLRS	ST 1	e4*168/2013*00062	18 - >	HDSF-0AE	460	57-180-150
	FLDE, FXLRS	ST 1	e4*168/2013*00062	18 - >	HDSF-1AE	461	1220
	FLDE, FXLRS	ST 1	e4*168/2013*00062	18 - >	HDSF-1AE	461	1331
	FLDE, FXLRS	ST 1	e4*168/2013*00062	18 - >	HDSF-1AE	461	1238
	FLDE, FXLRS	ST 1	e4*168/2013*00062	18 - >	HDSF-1AE	461	1382
	FLDE, FXLRS	ST 1	e4*168/2013*00062	18 - >	HDSF-1AE	461	1391
	FLDE, FXLRS	ST 1	e4*168/2013*00062	18 - >	HDSF-1AE	461	57-140-150
	FLDE, FXLRS	ST 1	e4*168/2013*00062	18 - >	HDSF-1AE	461	57-150-150
	FLDE, FXLRS	ST 1	e4*168/2013*00062	18 - >	HDSF-1AE	461	57-160-150
	FLDE, FXLRS	ST 1	e4*168/2013*00062	18 - >	HDSF-1AE	461	57-170-150
	FLDE, FXLRS	ST 1	e4*168/2013*00062	18 - >	HDSF-1AE	461	57-180-150
Honda Italia (J)	CB 600 F Hornet	PC 41	e3*0454	07 - 08	HO06-0AD	460	1101
	CB 600 F Hornet	PC 41	e3*0454	'07 - '08	HO06-0AD	460	1220
	CB 600 F Hornet	PC 41	e3*0454	'07 - '08	HO06-0AD	460	543
	CB 650 F	RC 75	e13*0678	14 ->	HO06-0AS	460	1238
	CB 650 F	RC 75	e13*0678	'14 ->	HO06-0AS	460	57-190-150
	CB 650 F	RC 75	e13*0678	14 ->	HO06-1AS	461	1238
	CB 650 F	RC 75	e13*0678	'14 ->	HO06-1AS	461	57-190-150
	CB 1000 R	SC 60	e4*1912	08 - 09	HO10-0AF	460	1220
	CB 1000 R	SC 60	e4*1912	'08 - '09	HO10-0AF	460	57-160-150
	CB 1000 R	SC 60	e4*1912	08 - 09	HO10-1AF	461	1220
	CB 1000 R	SC 60	e4*1912	'08 - '09	HO10-1AF	461	57-160-150
	CBF 500	PC 39		04 - 07	HO05-0AE	460	1238

S22_91321*06

Gutachten Nr: : 194KA0023-00
Prüfgegenstand : Austauschfederbein für Krafträder
Typ : PA 46
Hersteller : Hyperpro Sales B.V.

Anlage 1

Fahrzeug					Federbein		
Hersteller	Handelsbezeichnung	Typ	EG-BE / ABE **	Baujahr	Ausführung	Dämpfer	Feder
	CBF 500	PC 39		'04 - '07	HO05-1AE	461	1238
	CBF 600	PC 38	e3*0231	04 - 07	HO06-0AE	460	1237
	CBF 600	PC 38	e3*0231	'04 - '07	HO06-0AE	460	57-180-150
	CBF 600	PC 43		08 - 11	HO06-0AG	460	1237
	CBF 600	PC 43		'08 - 13	HO06-0AG	460	1391
	CBF 600	PC 43		08 - 11	HO06-0AG	460	1331
	CBF 600	PC 43		'08 - 13	HO06-1AG	461	1331
	CBF 600	PC 43		'08 - 13	HO06-1AG	461	1391
	CBF 600	PC 43		'08 - 13	HO06-1AG	461	1237
	CBF 600	PC 43		'08 - 13	HO06-1AG	460	57-200-150
	CBF 600 S	PC 38	e3*0231	04 - 07	HO06-0AE	460	1237
	CBF 600 S	PC 38	e3*0231	'04 - '07	HO06-0AE	460	57-180-150
	CBF 600 S	PC 43		08 - 11	HO06-0AG	460	1237
	CBF 600 S	PC 43		'08 - 13	HO06-0AG	460	1391
	CBF 600 S	PC 43		08 - 11	HO06-0AG	460	1331
	CBF 600 S	PC 43		'08 - 13	HO06-1AG	461	1331
	CBF 600 S	PC 43		'08 - 13	HO06-1AG	461	1391
	CBF 600 S	PC 43		'08 - 13	HO06-1AG	461	1237
	CBF 1000	SC 58	e3*0373	06 - 10	HO10-0AB	460	1238
	CBF 1000	SC 58	e3*0373	06 - 10	HO10-0AB	460	57-160-150
	CBF 1000 F	SC 64	e3*0373	10 ->	HO10-0AL	460	1237
	CBF 1000 F	SC 64	e3*0373	'10 ->	HO10-0AL	460	1331
Honda (J)	CB 1	NC 27	-	89 - 95	HO04-0AD	460	1237
	CB 1	NC 27	-	'89 - '95	HO04-0AD	460	1238
	CB 500 F	PC 63	e13*168/2013*00508	19 - >	HO05-0AG	460	620

S22 91321*06

Gutachten Nr: : 194KA0023-00
Prüfgegenstand : Austauschfederbein für Krafträder
Typ : PA 46
Hersteller : Hyperpro Sales B.V.

Anlage 1

Fahrzeug					Federbein		
Hersteller	Handelsbezeichnung	Typ	EG-BE / ABE **	Baujahr	Ausführung	Dämpfer	Feder
	CB 500 F	PC 63	e13*168/2013*00508	19 - >	HO05-0AG	460	1376
	CB 500 F	PC 63	e13*168/2013*00508	19 - >	HO05-0AG	460	462
	CB 500 F	PC 63	e13*168/2013*00508	19 - >	HO05-0AG	460	179
	CB 500 F	PC 63	e13*168/2013*00508	19 - >	HO05-0AG	460	604
	CB 500 F	PC 63	e13*168/2013*00508	19 - >	HO05-0AG	460	57-090-150
	CB 500 F	PC 63	e13*168/2013*00508	19 - >	HO05-0AG	460	57-100-150
	CB 500 F	PC 63	e13*168/2013*00508	19 - >	HO05-0AG	460	57-110-150
	CB 500 F	PC 63	e13*168/2013*00508	19 - >	HO05-0AG	460	57-120-150
	CB 500 F	PC 63	e13*168/2013*00508	19 - >	HO05-1AG	461	620
	CB 500 F	PC 63	e13*168/2013*00508	19 - >	HO05-1AG	461	1376
	CB 500 F	PC 63	e13*168/2013*00508	19 - >	HO05-1AG	461	462
	CB 500 F	PC 63	e13*168/2013*00508	19 - >	HO05-1AG	461	179
	CB 500 F	PC 63	e13*168/2013*00508	19 - >	HO05-1AG	461	604
	CB 500 F	PC 63	e13*168/2013*00508	19 - >	HO05-1AG	461	57-090-150
	CB 500 F	PC 63	e13*168/2013*00508	19 - >	HO05-1AG	461	57-100-150
	CB 500 F	PC 63	e13*168/2013*00508	19 - >	HO05-1AG	461	57-110-150
	CB 500 F	PC 63	e13*168/2013*00508	19 - >	HO05-1AG	461	57-120-150
	CB 500 X	PC 64	e13*168/2013*00523	19 - >	HO05-0AF	460	620
	CB 500 X	PC 64	e13*168/2013*00523	19 - >	HO05-0AF	460	1376
	CB 500 X	PC 64	e13*168/2013*00523	19 - >	HO05-0AF	460	462
	CB 500 X	PC 64	e13*168/2013*00523	19 - >	HO05-0AF	460	179
	CB 500 X	PC 64	e13*168/2013*00523	19 - >	HO05-0AF	460	604
	CB 500 X	PC 64	e13*168/2013*00523	19 - >	HO05-0AF	460	57-090-150
	CB 500 X	PC 64	e13*168/2013*00523	19 - >	HO05-0AF	460	57-100-150
	CB 500 X	PC 64	e13*168/2013*00523	19 - >	HO05-0AF	460	57-110-150

S22 91321*06

Gutachten Nr: : 194KA0023-00
Prüfgegenstand : Austauschfederbein für Krafträder
Typ : PA 46
Hersteller : Hyperpro Sales B.V.

Anlage 1

Fahrzeug					Federbein		
Hersteller	Handelsbezeichnung	Typ	EG-BE / ABE **	Baujahr	Ausführung	Dämpfer	Feder
	CB 500 X	PC 64	e13*168/2013*00523	19 - >	HO05-0AF	460	57-120-150
	CB 500 X	PC 64	e13*168/2013*00523	19 - >	HO05-1AF	461	620
	CB 500 X	PC 64	e13*168/2013*00523	19 - >	HO05-1AF	461	1376
	CB 500 X	PC 64	e13*168/2013*00523	19 - >	HO05-1AF	461	462
	CB 500 X	PC 64	e13*168/2013*00523	19 - >	HO05-1AF	461	179
	CB 500 X	PC 64	e13*168/2013*00523	19 - >	HO05-1AF	461	604
	CB 500 X	PC 64	e13*168/2013*00523	19 - >	HO05-1AF	461	57-090-150
	CB 500 X	PC 64	e13*168/2013*00523	19 - >	HO05-1AF	461	57-100-150
	CB 500 X	PC 64	e13*168/2013*00523	19 - >	HO05-1AF	461	57-110-150
	CB 500 X	PC 64	e13*168/2013*00523	19 - >	HO05-1AF	461	57-120-150
	CB 600 F Hornet	PC 34	K 016	98 - 00	HO06-0AM	460	1238
	CB 600 F Hornet	PC 34	e13*0020	01 - 02	HO06-0AM	460	1238
	CB 600 F Hornet	PC 34	e13*0020	'01 - '02	HO06-0AM	460	57-180-150
	CB 600 F Hornet	PC 34	K 016	'98 - '00	HO06-0AM	460	57-180-150
	CB 600 S Hornet	PC 34	K 016	98 - 00	HO06-0AM	460	1238
	CB 600 S Hornet	PC 34	K 016	'98 - '00	HO06-0AM	460	57-180-150
	CB 600 S Hornet	PC 34	e13*0020	'01 - '02	HO06-0AM	460	57-180-150
	CB 600 S Hornet	PC 34	e13*0020	01 - 02	HO06-0AM	460	1238
	CB 650 R	RH 02	e13*168/2013*00501	19->	HO06-0AT	460	1220
	CB 650 R	RH 02	e13*168/2013*00501	19->	HO06-0AT	460	1331
	CB 650 R	RH 02	e13*168/2013*00501	19->	HO06-0AT	460	1238
	CB 650 R	RH 02	e13*168/2013*00501	19->	HO06-0AT	460	1382
	CB 650 R	RH 02	e13*168/2013*00501	19->	HO06-0AT	460	57-170-150
	CB 650 R	RH 02	e13*168/2013*00501	19->	HO06-0AT	460	57-180-150
	CB 650 R	RH 02	e13*168/2013*00501	19->	HO06-0AT	460	57-190-150

S22 91321*06

Gutachten Nr: : 194KA0023-00
Prüfgegenstand : Austauschfederbein für Krafträder
Typ : PA 46
Hersteller : Hyperpro Sales B.V.

Anlage 1

Fahrzeug					Federbein		
Hersteller	Handelsbezeichnung	Typ	EG-BE / ABE **	Baujahr	Ausführung	Dämpfer	Feder
	CB 650 R	RH 02	e13*168/2013*00501	19->	HO06-0AT	460	57-200-150
	CB 650 R	RH 02	e13*168/2013*00501	19->	HO06-0AT	460	57-210-150
	CB 650 R	RH 02	e13*168/2013*00501	19->	HO06-1AT	461	1220
	CB 650 R	RH 02	e13*168/2013*00501	19->	HO06-1AT	461	1331
	CB 650 R	RH 02	e13*168/2013*00501	19->	HO06-1AT	461	1238
	CB 650 R	RH 02	e13*168/2013*00501	19->	HO06-1AT	461	1382
	CB 650 R	RH 02	e13*168/2013*00501	19->	HO06-1AT	461	57-170-150
	CB 650 R	RH 02	e13*168/2013*00501	19->	HO06-1AT	461	57-180-150
	CB 650 R	RH 02	e13*168/2013*00501	19->	HO06-1AT	461	57-190-150
	CB 650 R	RH 02	e13*168/2013*00501	19->	HO06-1AT	461	57-200-150
	CB 650 R	RH 02	e13*168/2013*00501	19->	HO06-1AT	461	57-210-150
	CB 900 F Hornet	SC 48	e13*0051	02 - 05	HO09-0AE	460	1391
	CB 900 F Hornet	SC 48	e13*0051	'02 - '07	HO09-0AE	460	57-180-150
	CB 1000 R	SC 80	e4*00080	18 - >	HO10-0AQ	460	543
	CB 1000 R	SC 80	e4*00080	18 - >	HO10-0AQ	460	608
	CB 1000 R	SC 80	e4*00080	18 - >	HO10-0AQ	460	1238
	CB 1000 R	SC 80	e4*00080	18 - >	HO10-0AQ	460	1390
	CB 1000 R	SC 80	e4*00080	18 - >	HO10-0AQ	460	57-140-150
	CB 1000 R	SC 80	e4*00080	18 - >	HO10-0AQ	460	57-150-150
	CB 1000 R	SC 80	e4*00080	18 - >	HO10-0AQ	460	57-160-150
	CB 1000 R	SC 80	e4*00080	18 - >	HO10-0AQ	460	57-170-150
	CB 1000 R	SC 80	e4*00080	18 - >	HO10-1AQ	461	543
	CB 1000 R	SC 80	e4*00080	18 - >	HO10-1AQ	461	608
	CB 1000 R	SC 80	e4*00080	18 - >	HO10-1AQ	461	1238
	CB 1000 R	SC 80	e4*00080	18 - >	HO10-1AQ	461	1390

S22 91321*06

Gutachten Nr: : 194KA0023-00
Prüfgegenstand : Austauschfederbein für Krafträder
Typ : PA 46
Hersteller : Hyperpro Sales B.V.

Anlage 1

Fahrzeug					Federbein		
Hersteller	Handelsbezeichnung	Typ	EG-BE / ABE **	Baujahr	Ausführung	Dämpfer	Feder
	CB 1000 R	SC 80	e4*00080	18 - >	HO10-1AQ	461	57-140-150
	CB 1000 R	SC 80	e4*00080	18 - >	HO10-1AQ	461	57-150-150
	CB 1000 R	SC 80	e4*00080	18 - >	HO10-1AQ	461	57-160-150
	CB 1000 R	SC 80	e4*00080	18 - >	HO10-1AQ	461	57-170-150
	CBR 500 R	PC 62	e13*168/2013*00507	19 - >	HO05-0AF	460	620
	CBR 500 R	PC 62	e13*168/2013*00507	19 - >	HO05-0AF	460	1376
	CBR 500 R	PC 62	e13*168/2013*00507	19 - >	HO05-0AF	460	462
	CBR 500 R	PC 62	e13*168/2013*00507	19 - >	HO05-0AF	460	179
	CBR 500 R	PC 62	e13*168/2013*00507	19 - >	HO05-0AF	460	604
	CBR 500 R	PC 62	e13*168/2013*00507	19 - >	HO05-0AF	460	57-090-150
	CBR 500 R	PC 62	e13*168/2013*00507	19 - >	HO05-0AF	460	57-100-150
	CBR 500 R	PC 62	e13*168/2013*00507	19 - >	HO05-0AF	460	57-110-150
	CBR 500 R	PC 62	e13*168/2013*00507	19 - >	HO05-0AF	460	57-120-150
	CBR 500 R	PC 62	e13*168/2013*00507	19 - >	HO05-1AF	461	620
	CBR 500 R	PC 62	e13*168/2013*00507	19 - >	HO05-1AF	461	1376
	CBR 500 R	PC 62	e13*168/2013*00507	19 - >	HO05-1AF	461	462
	CBR 500 R	PC 62	e13*168/2013*00507	19 - >	HO05-1AF	461	179
	CBR 500 R	PC 62	e13*168/2013*00507	19 - >	HO05-1AF	461	604
	CBR 500 R	PC 62	e13*168/2013*00507	19 - >	HO05-1AF	461	57-090-150
	CBR 500 R	PC 62	e13*168/2013*00507	19 - >	HO05-1AF	461	57-100-150
	CBR 500 R	PC 62	e13*168/2013*00507	19 - >	HO05-1AF	461	57-110-150
	CBR 500 R	PC 62	e13*168/2013*00507	19 - >	HO05-1AF	461	57-120-150
	CBR 600 F	PC 19	E 515	87 - 88	HO06-0AN	460	1238
	CBR 600 F	PC 23	E 978	89 - 90	HO06-0AN	460	1238
	CBR 600 F	PC 25	F 648	91 - 93	HO06-0AJ	460	1238

S22_91321*06

Gutachten Nr: : 194KA0023-00
Prüfgegenstand : Austauschfederbein für Krafträder
Typ : PA 46
Hersteller : Hyperpro Sales B.V.

Anlage 1

Fahrzeug					Federbein		
Hersteller	Handelsbezeichnung	Typ	EG-BE / ABE **	Baujahr	Ausführung	Dämpfer	Feder
	CBR 600 F	PC 31	H 002	94 - 96	HO06-0AJ	460	1238
	CBR 600 F	PC 35	K 294	97 - 00	HO06-0AK	460	1238
	CBR 600 F	PC 35	K 294	'97 - '10	HO06-0AK	460	1391
	CBR 600 F	PC 35	K 294	97 - 00	HO06-1AK	461	1238
	CBR 600 F	PC 35	K 294	97 - 00	HO06-1AK	461	1391
	CBR 600 F	PC 35	e4*0101	07 - 12	HO06-0AR	460	1101
	CBR 600 F	PC 35	e4*0101	07 - 12	HO06-1AR	461	1238
	CBR 600 F	PC 35	e4*0101	11 - 13	HO06-0AR	460	1238
	CBR 600 F	PC 35	e4*0101	11 - 13	HO06-1AR	461	1238
	CBR 600 FS	PC 35	e4*0101	'01 - '05	HO06-0AF	460	1238
	CBR 600 FS	PC 35	e4*0101	'01 - '05	HO06-1AF	461	1101
	CBR 600 FS	PC 35	e4*0101	01 - 05	HO06-0AF	460	1101
	CBR 600 FS	PC 35	e4*0101	01 - 05	HO06-1AF	461	1238
	CBR 650 F	RC 74	e13*0677	14->	HO06-0AS	460	1238
	CBR 650 F	RC 74	e13*0677	14->	HO06-1AS	461	1238
	CBR 650 F	RC 74	e13*0677	'14->	HO06-0AS	460	57-190-150
	CBR 650 F	RC 74	e13*0677	'14->	HO06-1AS	461	57-190-150
	CBR 650 R	RH 01	e13*168/2013*00517	19->	HO06-0AT	460	1220
	CBR 650 R	RH 01	e13*168/2013*00517	19->	HO06-0AT	460	1331
	CBR 650 R	RH 01	e13*168/2013*00517	19->	HO06-0AT	460	1238
	CBR 650 R	RH 01	e13*168/2013*00517	19->	HO06-0AT	460	1382
	CBR 650 R	RH 01	e13*168/2013*00517	19->	HO06-0AT	460	57-170-150
	CBR 650 R	RH 01	e13*168/2013*00517	19->	HO06-0AT	460	57-180-150
	CBR 650 R	RH 01	e13*168/2013*00517	19->	HO06-0AT	460	57-190-150
	CBR 650 R	RH 01	e13*168/2013*00517	19->	HO06-0AT	460	57-200-150

S22_91321*06

Gutachten Nr: : 194KA0023-00
Prüfgegenstand : Austauschfederbein für Krafträder
Typ : PA 46
Hersteller : Hyperpro Sales B.V.

Anlage 1

Fahrzeug					Federbein		
Hersteller	Handelsbezeichnung	Typ	EG-BE / ABE **	Baujahr	Ausführung	Dämpfer	Feder
	CBR 650 R	RH 01	e13*168/2013*00517	19->	HO06-0AT	460	57-210-150
	CBR 650 R	RH 01	e13*168/2013*00517	19->	HO06-1AT	461	1220
	CBR 650 R	RH 01	e13*168/2013*00517	19->	HO06-1AT	461	1331
	CBR 650 R	RH 01	e13*168/2013*00517	19->	HO06-1AT	461	1238
	CBR 650 R	RH 01	e13*168/2013*00517	19->	HO06-1AT	461	1382
	CBR 650 R	RH 01	e13*168/2013*00517	19->	HO06-1AT	461	57-170-150
	CBR 650 R	RH 01	e13*168/2013*00517	19->	HO06-1AT	461	57-180-150
	CBR 650 R	RH 01	e13*168/2013*00517	19->	HO06-1AT	461	57-190-150
	CBR 650 R	RH 01	e13*168/2013*00517	19->	HO06-1AT	461	57-200-150
	CBR 650 R	RH 01	e13*168/2013*00517	19->	HO06-1AT	461	57-210-150
	CBR 650 R	RH 07	e4*168/2013*00122	19->	HO06-0AT	460	1220
	CBR 650 R	RH 07	e4*168/2013*00122	19->	HO06-0AT	460	1331
	CBR 650 R	RH 07	e4*168/2013*00122	19->	HO06-0AT	460	1238
	CBR 650 R	RH 07	e4*168/2013*00122	19->	HO06-0AT	460	1382
	CBR 650 R	RH 07	e4*168/2013*00122	19->	HO06-0AT	460	57-170-150
	CBR 650 R	RH 07	e4*168/2013*00122	19->	HO06-0AT	460	57-180-150
	CBR 650 R	RH 07	e4*168/2013*00122	19->	HO06-0AT	460	57-190-150
	CBR 650 R	RH 07	e4*168/2013*00122	19->	HO06-0AT	460	57-200-150
	CBR 650 R	RH 07	e4*168/2013*00122	19->	HO06-0AT	460	57-210-150
	CBR 650 R	RH 07	e4*168/2013*00122	19->	HO06-1AT	461	1220
	CBR 650 R	RH 07	e4*168/2013*00122	19->	HO06-1AT	461	1331
	CBR 650 R	RH 07	e4*168/2013*00122	19->	HO06-1AT	461	1238
	CBR 650 R	RH 07	e4*168/2013*00122	19->	HO06-1AT	461	1382
	CBR 650 R	RH 07	e4*168/2013*00122	19->	HO06-1AT	461	57-170-150
	CBR 650 R	RH 07	e4*168/2013*00122	19->	HO06-1AT	461	57-180-150

S22_91321*06

Gutachten Nr: : 194KA0023-00
Prüfgegenstand : Austauschfederbein für Krafträder
Typ : PA 46
Hersteller : Hyperpro Sales B.V.

Anlage 1

Fahrzeug					Federbein		
Hersteller	Handelsbezeichnung	Typ	EG-BE / ABE **	Baujahr	Ausführung	Dämpfer	Feder
	CBR 650 R	RH 07	e4*168/2013*00122	19->	HO06-1AT	461	57-190-150
	CBR 650 R	RH 07	e4*168/2013*00122	19->	HO06-1AT	461	57-200-150
	CBR 650 R	RH 07	e4*168/2013*00122	19->	HO06-1AT	461	57-210-150
	CBR 600 RR	PC 37	e4*1247	03 - 04	HO06-9AA	469	1376
	CBR 600 RR	PC 37	e4*1247	'03 - '04	HO06-0AA	460	1376
	CBR 600 RR	PC 40	e4*1247	07 - 10	HO06-1AC	461	1376
	CBR 600 RR	PC 40	e4*1247	'07 - '20	HO06-0AC	460	1376
	CBR 600 RR	PC 40	e4*1247	'07 - '20	HO06-1AC	461	1376
	CBR 600 RR	PC 40	e4*1247	'07 - '20	HO06-0AC	460	57-100-130
	CBR 900 RR	SC 28	G 034	92 - 95	HO09-0AA	460	1220
	CBR 900 RR	SC 29	-	92 - 95	HO09-0AA	460	1220
	CBR 900 RR	SC 33	H 294	96 - 99	HO09-0AD	460	1220
	CBR 900 RR	SC 33	H 294	'96 - '99	HO09-1AD	461	1220
	CBR 900 RR	SC 33	H 294	'96 - '99	HO09-0AD	460	1238
	CBR 900 RR	SC 33	H 294	96 - 99	HO09-1AD	461	1238
	CBR 900 RR	SC 33	H 294	'96 - '99	HO09-0AD	460	57-150-150
	CBR 900 RR	SC 33	H 294	'96 - '99	HO09-1AD	461	57-150-150
	CBR 900 RR	SC 44	e13*0019	00 - 01	HO09-0AC	460	1391
	CBR 900 RR	SC 44	e13*0019	'00 - '01	HO09-0AC	460	57-160-150
	CBR 1000 F	SC 21	E 513	'87 - '88	HO10-0AK	460	1331
	CBR 1000 F	SC 24	F 143	'89 - '97	HO10-0AK	460	1331
	CBR 1000 RR	SC 57	e4*0269	04 - 07	HO10-9AA	469	1376
	CBR 1000 RR	SC 57	e4*0269	'04 - '07	HO10-0AA	460	1376
	CBR 1000 RR	SC 57	e4*0269	'04 - '07	HO10-0AA	460	57-100-150
	CBR 1000 RR	SC 59	e4*1726	'08 - '10	HO10-0AH	460	1376

S22_91321*06

Gutachten Nr: : 194KA0023-00
Prüfgegenstand : Austauschfederbein für Krafträder
Typ : PA 46
Hersteller : Hyperpro Sales B.V.

Anlage 1

Fahrzeug					Federbein		
Hersteller	Handelsbezeichnung	Typ	EG-BE / ABE **	Baujahr	Ausführung	Dämpfer	Feder
	CBR 1000 RR	SC 59	e4*1726	08 - 10	HO10-3AH	463	1376
	CBR 1000 RR	SC 59	e4*1726	'08 - '11	HO10-0AH	460	57-100-150
	CBR 1000 RR	SC 59	e4*1726	'08 - '11	HO10-3AH	463	57-100-150
	CBR 1100 XX	SC 35	H 541	96 - 01	HO11-0AA	460	1220
	CBR 1100 XX	SC 35	H 541	96 - 01	HO11-9AA	469	1220
	CBR 1100 XX	SC 35	e13*0043	97 ->	HO11-0AA	460	1220
	CBR 1100 XX	SC 35	e13*0043	01 - 06	HO11-9AA	469	1220
	CBR 1100 XX	SC 35	H 541	96 - 01	HO11-1AA	461	1220
	CBR 1100 XX	SC 35	e13*0043	97 ->	HO11-1AA	461	1220
	CBR 1100 XX	SC 35	H 541	'96 - '01	HO11-0AA	460	57-170-150
	CBR 1100 XX	SC 35	H 541	'96 - '01	HO11-9AA	469	57-170-150
	CBR 1100 XX	SC 35	e13*0043	'97 ->	HO11-0AA	460	57-170-150
	CBR 1100 XX	SC 35	e13*0043	'01 - '06	HO11-9AA	469	57-170-150
	CBR 1100 XX	SC 35	H 541	'96 - '01	HO11-1AA	461	57-170-150
	CBR 1100 XX	SC 35	e13*0043	'97 ->	HO11-1AA	461	57-170-150
	CRF 250 L	MD 38	e13*0568	13->	HO02-0AC	460	1442
	CRF 250 L	MD 38	e13*0568	13->	HO02-1AC	461	1442
	CRF 250 L	MD 38	e13*0568	13->	HO02-0AC	460	1586
	CRF 250 L	MD 38	e13*0568	13->	HO02-1AC	461	1586
	CRF 250 L	MD 38	e13*0568	13->	HO02-0AC	460	1650
	CRF 250 L	MD 38	e13*0568	13->	HO02-1AC	461	1650
	CRF 250 L	MD 38	e13*0568	13->	HO02-0AC	460	1158
	CRF 250 L	MD 38	e13*0568	13->	HO02-1AC	461	1158
	CRF 250 L	MD 38	e13*0568	13->	HO02-0AC	460	57-080-200
	CRF 250 L	MD 38	e13*0568	13->	HO02-1AC	461	57-080-200

S22_91321*06

Gutachten Nr: : 194KA0023-00
Prüfgegenstand : Austauschfederbein für Krafträder
Typ : PA 46
Hersteller : Hyperpro Sales B.V.

Anlage 1

Fahrzeug					Federbein		
Hersteller	Handelsbezeichnung	Typ	EG-BE / ABE **	Baujahr	Ausführung	Dämpfer	Feder
	CRF 250 L	MD 38	e13*0568	13->	HO02-0AC	460	57-090-200
	CRF 250 L	MD 38	e13*0568	13->	HO02-1AC	461	57-090-200
	CRF 250 L	MD 38	e13*0568	13->	HO02-0AC	460	57-100-200
	CRF 250 L	MD 38	e13*0568	13->	HO02-1AC	461	57-100-200
	CRF 250 L	MD 38	e13*0568	13->	HO02-0AC	460	57-110-200
	CRF 250 L	MD 38	e13*0568	13->	HO02-1AC	461	57-110-200
	CRF 250 L	MD 44	e13*168/2013*00068	17->	HO02-0AC	460	1442
	CRF 250 L	MD 44	e13*168/2013*00068	17->	HO02-1AC	461	1442
	CRF 250 L	MD 44	e13*168/2013*00068	17->	HO02-0AC	460	1586
	CRF 250 L	MD 44	e13*168/2013*00068	17->	HO02-1AC	461	1586
	CRF 250 L	MD 44	e13*168/2013*00068	17->	HO02-0AC	460	1650
	CRF 250 L	MD 44	e13*168/2013*00068	17->	HO02-1AC	461	1650
	CRF 250 L	MD 44	e13*168/2013*00068	17->	HO02-0AC	460	1158
	CRF 250 L	MD 44	e13*168/2013*00068	17->	HO02-1AC	461	1158
	CRF 250 L	MD 44	e13*168/2013*00068	17->	HO02-0AC	460	57-080-200
	CRF 250 L	MD 44	e13*168/2013*00068	17->	HO02-1AC	461	57-080-200
	CRF 250 L	MD 44	e13*168/2013*00068	17->	HO02-0AC	460	57-090-200
	CRF 250 L	MD 44	e13*168/2013*00068	17->	HO02-1AC	461	57-090-200
	CRF 250 L	MD 44	e13*168/2013*00068	17->	HO02-0AC	460	57-100-200
	CRF 250 L	MD 44	e13*168/2013*00068	17->	HO02-1AC	461	57-100-200
	CRF 250 L	MD 44	e13*168/2013*00068	17->	HO02-0AC	460	57-110-200
	CRF 250 L	MD 44	e13*168/2013*00068	17->	HO02-1AC	461	57-110-200
	CRF 1000	SD 04	e4*3185	15 - 16	HO10-0AM	460	57-090-200
	CRF 1000	SD 04	e4*3185	15 - 16	HO10-1AM	461	57-090-200
	CRF 1000	SD 04	e4*3185	15 - 16	HO10-0AM	460	57-100-200

S22 91321*06

Gutachten Nr: : 194KA0023-00
Prüfgegenstand : Austauschfederbein für Krafträder
Typ : PA 46
Hersteller : Hyperpro Sales B.V.

Anlage 1

Fahrzeug					Federbein		
Hersteller	Handelsbezeichnung	Typ	EG-BE / ABE **	Baujahr	Ausführung	Dämpfer	Feder
CRF 1000		SD 04	e4*3185	15 - 16	HO10-1AM	461	57-100-200
CRF 1000		SD 04	e4*3185	15 - 16	HO10-0AM	460	57-110-200
CRF 1000		SD 04	e4*3185	15 - 16	HO10-1AM	461	57-110-200
CRF 1000		SD 04	e4*3185	15 - 16	HO10-0AM	460	1650
CRF 1000		SD 04	e4*3185	15 - 16	HO10-1AM	461	1650
CRF 1000		SD 04	e4*3185	15 - 16	HO10-0AM	460	1586
CRF 1000		SD 04	e4*3185	15 - 16	HO10-1AM	461	1586
CRF 1000		SD 04	e4*3185	15 - 16	HO10-0AM	460	1535
CRF 1000		SD 04	e4*3185	15 - 16	HO10-1AM	461	1535
CRF 1000		SD 04	e4*3185	15 - 16	HO10-0AM	460	57-130-210
CRF 1000		SD 04	e4*3185	15 - 16	HO10-1AM	461	57-130-210
CRF 1000		SD 06	e4*168/2013*00033	16 ->	HO10-0AM	460	57-090-200
CRF 1000		SD 06	e4*168/2013*00033	16 ->	HO10-1AM	461	57-090-200
CRF 1000		SD 06	e4*168/2013*00033	16 ->	HO10-0AM	460	57-100-200
CRF 1000		SD 06	e4*168/2013*00033	16 ->	HO10-1AM	461	57-100-200
CRF 1000		SD 06	e4*168/2013*00033	16 ->	HO10-0AM	460	57-110-200
CRF 1000		SD 06	e4*168/2013*00033	16 ->	HO10-1AM	461	57-110-200
CRF 1000		SD 06	e4*168/2013*00033	16 ->	HO10-0AM	460	1650
CRF 1000		SD 06	e4*168/2013*00033	16 ->	HO10-1AM	461	1650
CRF 1000		SD 06	e4*168/2013*00033	16 ->	HO10-0AM	460	1586
CRF 1000		SD 06	e4*168/2013*00033	16 ->	HO10-1AM	461	1586
CRF 1000		SD 06	e4*168/2013*00033	16 ->	HO10-0AM	460	1535
CRF 1000		SD 06	e4*168/2013*00033	16 ->	HO10-1AM	461	1535
CRF 1000		SD 06	e4*168/2013*00033	16 ->	HO10-0AM	460	57-130-210
CRF 1000		SD 06	e4*168/2013*00033	16 ->	HO10-1AM	461	57-130-210

S22_91321*06

Gutachten Nr: : 194KA0023-00
Prüfgegenstand : Austauschfederbein für Krafträder
Typ : PA 46
Hersteller : Hyperpro Sales B.V.

Anlage 1

Fahrzeug					Federbein		
Hersteller	Handelsbezeichnung	Typ	EG-BE / ABE **	Baujahr	Ausführung	Dämpfer	Feder
CRF 1000		SD 06	e4*168/2013*00033	16 ->	HO10-0AR	460	1535
CRF 1000		SD 06	e4*168/2013*00033	16 ->	HO10-0AR	460	1650
CRF 1000		SD 06	e4*168/2013*00033	16 ->	HO10-0AR	460	1586
CRF 1000		SD 06	e4*168/2013*00033	16 ->	HO10-0AR	460	57-090-200
CRF 1000		SD 06	e4*168/2013*00033	16 ->	HO10-0AR	460	57-100-200
CRF 1000		SD 06	e4*168/2013*00033	16 ->	HO10-0AR	460	57-110-200
CRF 1000		SD 06	e4*168/2013*00033	16 ->	HO10-0AR	460	57-130-210
CRF 1000		SD 06	e4*168/2013*00033	16 ->	HO10-1AR	461	1535
CRF 1000		SD 06	e4*168/2013*00033	16 ->	HO10-1AR	461	1650
CRF 1000		SD 06	e4*168/2013*00033	16 ->	HO10-1AR	461	1586
CRF 1000		SD 06	e4*168/2013*00033	16 ->	HO10-1AR	461	57-090-200
CRF 1000		SD 06	e4*168/2013*00033	16 ->	HO10-1AR	461	57-100-200
CRF 1000		SD 06	e4*168/2013*00033	16 ->	HO10-1AR	461	57-110-200
CRF 1000		SD 06	e4*168/2013*00033	16 ->	HO10-1AR	461	57-130-210
CRF 1000		SD 06	e4*168/2013*00033	16 ->	HO10-0AP	460	1535
CRF 1000		SD 06	e4*168/2013*00033	16 ->	HO10-0AP	460	1650
CRF 1000		SD 06	e4*168/2013*00033	16 ->	HO10-0AP	460	1586
CRF 1000		SD 06	e4*168/2013*00033	16 ->	HO10-0AP	460	57-090-200
CRF 1000		SD 06	e4*168/2013*00033	16 ->	HO10-0AP	460	57-100-200
CRF 1000		SD 06	e4*168/2013*00033	16 ->	HO10-0AP	460	57-110-200
CRF 1000		SD 06	e4*168/2013*00033	16 ->	HO10-0AP	460	57-130-210
CRF 1000		SD 06	e4*168/2013*00033	16 ->	HO10-1AP	461	1535
CRF 1000		SD 06	e4*168/2013*00033	16 ->	HO10-1AP	461	1650
CRF 1000		SD 06	e4*168/2013*00033	16 ->	HO10-1AP	461	1586
CRF 1000		SD 06	e4*168/2013*00033	16 ->	HO10-1AP	461	57-090-200

S22_91321*06

Gutachten Nr: : 194KA0023-00
Prüfgegenstand : Austauschfederbein für Krafträder
Typ : PA 46
Hersteller : Hyperpro Sales B.V.

Anlage 1

Fahrzeug					Federbein		
Hersteller	Handelsbezeichnung	Typ	EG-BE / ABE **	Baujahr	Ausführung	Dämpfer	Feder
	CRF 1000	SD 06	e4*168/2013*00033	16 ->	HO10-1AP	461	57-100-200
	CRF 1000	SD 06	e4*168/2013*00033	16 ->	HO10-1AP	461	57-110-200
	CRF 1000	SD 06	e4*168/2013*00033	16 ->	HO10-1AP	461	57-130-210
	CRF 1100	SD 08	e4*168/2013*00118	20 ->	HO11-0AC	460	1650
	CRF 1100	SD 08	e4*168/2013*00118	20 ->	HO11-0AC	460	1586
	CRF 1100	SD 08	e4*168/2013*00118	20 ->	HO11-0AC	460	1535
	CRF 1100	SD 08	e4*168/2013*00118	20 ->	HO11-0AC	460	57-090-200
	CRF 1100	SD 08	e4*168/2013*00118	20 ->	HO11-0AC	460	57-100-200
	CRF 1100	SD 08	e4*168/2013*00118	20 ->	HO11-0AC	460	57-110-200
	CRF 1100	SD 08	e4*168/2013*00118	20 ->	HO11-1AC	461	1650
	CRF 1100	SD 08	e4*168/2013*00118	20 ->	HO11-1AC	461	1586
	CRF 1100	SD 08	e4*168/2013*00118	20 ->	HO11-1AC	461	1535
	CRF 1100	SD 08	e4*168/2013*00118	20 ->	HO11-1AC	461	57-090-200
	CRF 1100	SD 08	e4*168/2013*00118	20 ->	HO11-1AC	461	57-100-200
	CRF 1100	SD 08	e4*168/2013*00118	20 ->	HO11-1AC	461	57-110-200
	CRF 1100	SD 09	e4*168/2013*00115	20 ->	HO11-0AC	460	1650
	CRF 1100	SD 09	e4*168/2013*00115	20 ->	HO11-0AC	460	1586
	CRF 1100	SD 09	e4*168/2013*00115	20 ->	HO11-0AC	460	1535
	CRF 1100	SD 09	e4*168/2013*00115	20 ->	HO11-0AC	460	57-090-200
	CRF 1100	SD 09	e4*168/2013*00115	20 ->	HO11-0AC	460	57-100-200
	CRF 1100	SD 09	e4*168/2013*00115	20 ->	HO11-0AC	460	57-110-200
	CRF 1100	SD 09	e4*168/2013*00115	20 ->	HO11-1AC	461	1650
	CRF 1100	SD 09	e4*168/2013*00115	20 ->	HO11-1AC	461	1586
	CRF 1100	SD 09	e4*168/2013*00115	20 ->	HO11-1AC	461	1535
	CRF 1100	SD 09	e4*168/2013*00115	20 ->	HO11-1AC	461	57-090-200

S22_91321*06

Gutachten Nr: : 194KA0023-00
Prüfgegenstand : Austauschfederbein für Krafträder
Typ : PA 46
Hersteller : Hyperpro Sales B.V.

Anlage 1

Fahrzeug					Federbein		
Hersteller	Handelsbezeichnung	Typ	EG-BE / ABE **	Baujahr	Ausführung	Dämpfer	Feder
	CRF 1100	SD 09	e4*168/2013*00115	20 - >	HO11-1AC	461	57-100-200
	CRF 1100	SD 09	e4*168/2013*00115	20 - >	HO11-1AC	461	57-110-200
	CX 500 Euro	PC 06	C 565	82 - 86	HO06-0AOSL	460	1391
	CX 500 Turbo	PC 03	C 470	82 - 86	HO06-0AOSL	460	1391
	CX 650 Euro	RC 12	C 851	83 - 86	HO06-0AOSL	460	1391
	CX 650 Turbo	RC 16	C 918	82 - 86	HO06-0AOSL	460	1391
	GL 1800	SC 47	e4*0107	01 - 05	HO18-0AA	460	1380
	GL 1800	SC 47	e4*0107	01 - 05	HO18-1AA	461	1380
	GL 1800	SC 47	e4*0107	01 - 05	HO18-0AA	460	1237
	GL 180	SC 47	e4*0107	01 - 05	HO18-1AA	461	1237
	GL 1800	SC 79	e4*168/2013*00075	'06 - >	HO18-0AA	460	1380
	GL 1800	SC 79	e4*168/2013*00075	'06 - >	HO18-1AA	461	1380
	GL 1800	SC 79	e4*168/2013*00075	'06 - >	HO18-0AA	460	1237
	GL 1800	SC 79	e4*168/2013*00075	'06 - >	HO18-1AA	461	1237
	GL 1800	SC 47	e4*0107	'01 - '05	HO18-0AA	460	57-190-150
	GL 1800	SC 47	e4*0107	'01 - '05	HO18-1AA	461	57-190-150
	GL 1800	SC 47	e4*0107	'01 - '05	HO18-0AA	460	57-190-150
	GL 1800	SC 47	e4*0107	'01 - '05	HO18-1AA	461	57-190-150
	GL 1800	SC 79	e4*168/2013*00075	'06 - >	HO18-0AA	460	57-190-150
	GL 1800	SC 79	e4*168/2013*00075	'06 - >	HO18-1AA	461	57-190-150
	GL 1800	SC 79	e4*168/2013*00075	'06 - >	HO18-0AA	460	57-190-150
	GL 1800	SC 79	e4*168/2013*00075	'06 - >	HO18-1AA	461	57-190-150
	NC 700 S	RC 61	e4*2824	12 ->	HO07-0AJ	460	1220
	NC 700 S	RC 61	e4*2824	'12 ->	HO07-0AJ	460	1391
	NC 700 S	RC 61	e4*2824	'12 ->	HO07-0AJ	460	57-160-150

S22 91321*06

Gutachten Nr: : 194KA0023-00
Prüfgegenstand : Austauschfederbein für Krafräder
Typ : PA 46
Hersteller : Hyperpro Sales B.V.

Anlage 1

Fahrzeug					Federbein		
Hersteller	Handelsbezeichnung	Typ	EG-BE / ABE **	Baujahr	Ausführung	Dämpfer	Feder
	NC 700 S	RC 61	e4*2824	'12 ->	HO07-1AJ	461	1220
	NC 700 S	RC 61	e4*2824	'12 ->	HO07-1AJ	461	1391
	NC 700 S	RC 61	e4*2824	'12 ->	HO07-1AJ	461	57-160-150
	NC 750 S	RC 70	e4*3021	13 ->	HO07-0AJ	460	1220
	NC 750 S	RC 70	e4*3021	'13 ->	HO07-0AJ	460	1391
	NC 750 S	RC 70	e4*3021	'13 ->	HO07-0AJ	460	57-160-150
	NC 750 S	RC 70	e4*3021	'13 ->	HO07-1AJ	461	1220
	NC 750 S	RC 70	e4*3021	'13 ->	HO07-1AJ	461	1391
	NC 750 S	RC 70	e4*3021	'13 ->	HO07-1AJ	461	57-160-150
	NC 750 S	RC 88	e4*168/2013*00011*00	15 ->	HO07-0AJ	460	1220
	NC 750 S	RC 88	e4*168/2013*00011*00	'15 ->	HO07-0AJ	460	1391
	NC 750 S	RC 88	e4*168/2013*00011*00	'15 ->	HO07-0AJ	460	57-160-150
	NC 750 S	RC 88	e4*168/2013*00011*00	'15 ->	HO07-1AJ	461	1220
	NC 750 S	RC 88	e4*168/2013*00011*00	'15 ->	HO07-1AJ	461	1391
	NC 750 S	RC 88	e4*168/2013*00011*00	'15 ->	HO07-1AJ	461	57-160-150
	NC 750 S	RC 88	e4*168/2013*00079*00	'17 ->	HO07-0AJ	460	1220
	NC 750 S	RC 88	e4*168/2013*00079*00	'17 ->	HO07-0AJ	460	1391
	NC 750 S	RC 88	e4*168/2013*00079*00	'17 ->	HO07-0AJ	460	57-160-150
	NC 750 S	RC 88	e4*168/2013*00079*00	'17 ->	HO07-1AJ	461	1220
	NC 750 S	RC 88	e4*168/2013*00079*00	'17 ->	HO07-1AJ	461	1391
	NC 750 S	RC 88	e4*168/2013*00079*00	'17 ->	HO07-1AJ	461	57-160-150
	NC 700 X	RC 63	e4*2789	12 ->	HO07-0AI	460	57-160-150
	NC 750 X	RC 72	e4*0322	13 ->	HO07-0AI	460	57-160-150
	NC 750 X	RC 90	e4*168/2013*00007*00	15 ->	HO07-0AI	460	57-160-150
	NC 750 X	RC 90	e4*168/2013*00007*00	15 ->	HO07-0AP	460	0608

S22_91321*06

Gutachten Nr: : 194KA0023-00
Prüfgegenstand : Austauschfederbein für Krafträder
Typ : PA 46
Hersteller : Hyperpro Sales B.V.

Anlage 1

Fahrzeug					Federbein		
Hersteller	Handelsbezeichnung	Typ	EG-BE / ABE **	Baujahr	Ausführung	Dämpfer	Feder
	NC 750 X	RC 90	e4*168/2013*00007*00	15 ->	HO07-0AP	460	0543
	NC 750 X	RC 90	e4*168/2013*00007*00	15 ->	HO07-0AP	460	1101
	NC 750 X	RC 90	e4*168/2013*00007*00	15 ->	HO07-0AP	460	1220
	NC 750 X	RC 90	e4*168/2013*00007*00	15 ->	HO07-0AP	460	57-150-150
	NC 750 X	RC 90	e4*168/2013*00007*00	15 ->	HO07-0AP	460	57-160-150
	NC 750 X	RC 90	e4*168/2013*00007*00	15 ->	HO07-0AP	460	57-170-150
	NC 750 X	RC 90	e4*168/2013*00007*00	15 ->	HO07-1AP	461	0608
	NC 750 X	RC 90	e4*168/2013*00007*00	15 ->	HO07-1AP	461	0543
	NC 750 X	RC 90	e4*168/2013*00007*00	15 ->	HO07-1AP	461	1101
	NC 750 X	RC 90	e4*168/2013*00007*00	15 ->	HO07-1AP	461	1220
	NC 750 X	RC 90	e4*168/2013*00007*00	15 ->	HO07-1AP	461	57-150-150
	NC 750 X	RC 90	e4*168/2013*00007*00	15 ->	HO07-1AP	461	57-160-150
	NC 750 X	RC 90	e4*168/2013*00007*00	15 ->	HO07-1AP	461	57-170-150
	NTV 650	RC 33	e3*0017	88 - 98	HO06-0AP	460	1462
	NT 680 V (700 V) Deauville	RC 52	e9*0069	06 - 07	HO07-0AA	460	1310
	NT 680 V (700 V) Deauville	RC 52	e9*0069	06 - 07	HO07-0AA	460	1462
	NT 680 V (700 V) Deauville	RC 59	e9*2002/24*0422	'08 - >	HO07-0AA	460	1310
	NT 680 V (700 V) Deauville	RC 59	e9*2002/24*0422	'08 - >	HO07-0AA	460	1462
	RVF 400 R	NC 35	-	'94 - '96	HO04-1AF	461	1237
	RVF 400 R	NC 35	-	'94 - '96	HO04-0AF	460	1237
	RVF 400 R	NC 35	-	'94 - '96	HO04-1AF	461	1237
	RVF 400 R	NC 35	-	'94 - '96	HO04-0AF	460	1391
	RVF 400 R	NC 35	-	'94 - '96	HO04-1AF	461	1391
	RVF 400 R	NC 35	-	'94 - '96	HO04-0AF	460	543
	ST 1100 Pan European	SC 26	F 440	91 - 01	HO11-0AB	460	1296

S22 91321*06

Gutachten Nr: : 194KA0023-00
Prüfgegenstand : Austauschfederbein für Krafträder
Typ : PA 46
Hersteller : Hyperpro Sales B.V.

Anlage 1

Fahrzeug					Federbein		
Hersteller	Handelsbezeichnung	Typ	EG-BE / ABE **	Baujahr	Ausführung	Dämpfer	Feder
	ST 1100 Pan European	SC 26	F 440	91 - 01	HO11-1AB	461	1296
	ST 1100 Pan European	SC 26	F 440	'91 - '01	HO11-0AB	460	57-090-200
	ST 1100 Pan European	SC 26	F 440	'91 - '01	HO11-1AB	461	57-090-200
	ST 1300 Pan European	SC 51	e1*0147	02 - 07	HO13-1AA	461	1382
	ST 1300 Pan European	SC 51	e1*0147	02 - 07	HO13-6AA	466	1382
	ST 1300 Pan European	SC 51	e1*92/61*0147	'02 - '18	HO13-1AA	461	1237
	ST 1300 Pan European	SC 51	e1*92/61*0147	'02 - '18	HO13-6AA	466	1237
	ST 1300 Pan European	SC 51	e1*92/61*0147	'02 - '18	HO13-1AA	461	57-210-150
	ST 1300 Pan European	SC 51	e1*92/61*0147	'02 - '18	HO13-6AA	466	57-210-150
	VF 500 F / F2	PC 12	D 448	84 - 87	HO05-0WB	460	57-160-150
	VF 1000 R	SC 16	D 446	84 - 88	HO10-0AESL	460	1382
	VFR 400 RR	NC 30	-	89 - 90	HO04-0AB	460	1391
	VFR 400 RR	NC 30	-	89 - 90	HO04-1AB	461	1391
	VFR 400 RR	NC 30	-	'89 - '90	HO04-0AB	460	57-170-150
	VFR 400 RR	NC 30	-	'89 - '90	HO04-1AB	461	57-170-150
	VFR 750 F	RC 24	E 159	86 - 87	HO07-0AG	460	57-180-150
	VFR 750 F	RC 24	E 159	88 - 89	HO07-0AF	460	57-190-150
	VFR 750 F	RC 36	F 372	89 - 93	HO07-0AD	460	57-180-150
	VFR 750 F	RC 36	F 372	94 - 97	HO07-0AB	460	57-180-150
	VFR 750 F	RC 36	F 372	94 - 97	HO07-1AB	461	57-180-150
	VFR 800 FIW	RC 46	K 011	97 - 01	HO08-0AB	460	1220
	VFR 800 FIW	RC 46	K 011	97 - 01	HO08-1AB	461	1220
	VFR 800 FIW	RC 46	K 011	'97 - '01	HO08-0AB	460	57-170-150
	VFR 800 FIW	RC 46	K 011	'97 - '01	HO08-1AB	461	57-170-150

S22 91321*06

Gutachten Nr: : 194KA0023-00
Prüfgegenstand : Austauschfederbein für Krafträder
Typ : PA 46
Hersteller : Hyperpro Sales B.V.

Anlage 1

Fahrzeug					Federbein		
Hersteller	Handelsbezeichnung	Typ	EG-BE / ABE **	Baujahr	Ausführung	Dämpfer	Feder
	VFR 800 FIW	RC 46	e13*0132	02 - 13	HO08-0AA	460	1220
	VFR 800 FIW	RC 46	e13*0132	02 - 13	HO08-0AC	460	1220
	VFR 800 FIW	RC 46	e13*0132	02 - 13	HO08-1AC	461	1220
	VFR 800 F	RC 79	e4*3054	14 ->	HO08-0AA	460	1220
	VFR 800 F	RC 79	e4*3054	14 ->	HO08-1AC	461	1220
	VFR 800 F	RC 79	e4*3054	14 ->	HO08-0AA	460	0543
	VFR 800 F	RC 79	e4*3054	14 ->	HO08-1AC	461	0543
	VFR 800 F	RC 79	e4*3054	14 ->	HO08-0AA	460	57-170-150
	VFR 800 F	RC 79	e4*3054	14 ->	HO08-1AC	461	57-170-150
	VFR 800 F	RC 93	e4*168/2013*00042*00	14 ->	HO08-0AA	460	1220
	VFR 800 F	RC 93	e4*168/2013*00042*00	14 ->	HO08-1AC	461	1220
	VFR 800 F	RC 93	e4*168/2013*00042*00	14 ->	HO08-0AA	460	0543
	VFR 800 F	RC 93	e4*168/2013*00042*00	14 ->	HO08-1AC	461	0543
	VFR 800 F	RC 93	e4*168/2013*00042*00	14 ->	HO08-0AA	460	57-170-150
	VFR 800 F	RC 93	e4*168/2013*00042*00	14 ->	HO08-1AC	461	57-170-150
	VFR 800 X Crossrunner	RC 60	e4*2673	11 ->	HO08-0AD	460	1220
	VFR 800 X Crossrunner	RC 60	e4*2673	11 ->	HO08-1AD	461	1220
	VFR 800 X Crossrunner	RC 60	e4*2673	11 ->	HO08-0AD	460	1238
	VFR 800 X Crossrunner	RC 60	e4*2673	11 ->	HO08-1AD	461	1238
	VFR 800 X Crossrunner	RC 80	e4*3110	15 ->	HO08-0AF	460	1331
	VFR 800 X Crossrunner	RC 80	e4*3110	15 ->	HO08-0AF	460	1220
	VFR 800 X Crossrunner	RC 80	e4*3110	15 ->	HO08-0AF	460	57-160-150
	VFR 800 X Crossrunner	RC 80	e4*3110	15 ->	HO08-0AF	460	57-160-185
	VFR 800 X Crossrunner	RC 80	e4*3110	15 ->	HO08-1AF	461	1331
	VFR 800 X Crossrunner	RC 80	e4*3110	15 ->	HO08-1AF	461	1220

S22_91321*06

Gutachten Nr: : 194KA0023-00
Prüfgegenstand : Austauschfederbein für Krafräder
Typ : PA 46
Hersteller : Hyperpro Sales B.V.

Anlage 1

Fahrzeug					Federbein		
Hersteller	Handelsbezeichnung	Typ	EG-BE / ABE **	Baujahr	Ausführung	Dämpfer	Feder
	VFR 800 X Crossrunner	RC 80	e4*3110	15 ->	HO08-1AF	461	57-160-150
	VFR 800 X Crossrunner	RC 80	e4*3110	15 ->	HO08-1AF	461	57-160-185
	VFR 800 X Crossrunner	RC 94	e4*168/2013*00041*00	15->	HO08-0AD	460	1220
	VFR 800 X Crossrunner	RC 94	e4*168/2013*00041*00	15->	HO08-0AF	460	1331
	VFR 800 X Crossrunner	RC 94	e4*168/2013*00041*00	15->	HO08-0AF	460	1220
	VFR 800 X Crossrunner	RC 94	e4*168/2013*00041*00	15->	HO08-0AF	460	57-160-150
	VFR 800 X Crossrunner	RC 94	e4*168/2013*00041*00	15->	HO08-0AF	460	57-160-185
	VFR 800 X Crossrunner	RC 94	e4*168/2013*00041*00	15->	HO08-1AF	461	1331
	VFR 800 X Crossrunner	RC 94	e4*168/2013*00041*00	15->	HO08-1AF	461	1220
	VFR 800 X Crossrunner	RC 94	e4*168/2013*00041*00	15->	HO08-1AF	461	57-160-150
	VFR 800 X Crossrunner	RC 94	e4*168/2013*00041*00	15->	HO08-1AF	461	57-160-185
	VFR 1200 F	SC 63	e4*2383	09 - 11	HO12-0AA	460	1382
	VFR 1200 F	SC 63	e4*2002/24*2383	'09 - >	HO12-0AA	460	57-190-150
	VFR 1200 X	SC 70	e4*2701	12 ->	HO12-0AB	460	1220
	VFR 1200 X	SC 70	e4*2701	12 ->	HO12-1AB	461	1220
	VFR 1200 X	SC 76	e4*168/2013*00012*00	15 ->	HO12-0AB	460	1220
	VFR 1200 X	SC 76	e4*168/2013*00012*00	15 ->	HO12-1AB	461	1220
	VFR 1200 X	SC 70	e4*2002/24*2701	'12 ->	HO12-0AB	460	57-170-150
	VFR 1200 X	SC 70	e4*2002/24*2701	'12 ->	HO12-1AB	461	57-170-150
	VFR 1200 X	SC 76	e4*168/2013*00012*00	'15 ->	HO12-0AB	460	57-170-150
	VFR 1200 X	SC 76	e4*168/2013*00012*00	'15 ->	HO12-1AB	461	57-170-150
	VTR 1000 F	SC 36	H 687	97 - 01	HO10-1AJ	461	1331
	VTR 1000 F	SC 36	H 687	'97 - '01	HO10-0AJ	460	1331
	VTR 1000 F	SC 36	e13*0044	01 - 05	HO10-1AJ	461	1331
	VTR 1000 F	SC 36	e13*0044	01 - 05	HO10-0AJ	460	1331

S22_91321*06

Gutachten Nr: : 194KA0023-00
Prüfgegenstand : Austauschfederbein für Krafträder
Typ : PA 46
Hersteller : Hyperpro Sales B.V.

Anlage 1

Fahrzeug					Federbein		
Hersteller	Handelsbezeichnung	Typ	EG-BE / ABE **	Baujahr	Ausführung	Dämpfer	Feder
	VTR 1000 F	SC 36	H 687	'97 - '05	HO10-1AJ	461	57-170-150
	VTR 1000 F	SC 36	H 687	'97 - '05	HO10-0AJ	460	57-170-150
	VTR 1000 F	SC 36	e13*0044	'01 - '05	HO10-1AJ	461	57-170-150
	VTR 1000 F	SC 36	e13*0044	'01 - '05	HO10-0AJ	460	57-170-150
	VTR 1000 SP-1	SC 45	e4*0061	00 - 01	HO10-9AC	469	298
	VTR 1000 SP-2	SC 45	e4*0061	02 - 05	HO10-9AC	469	298
	VTR 1000 SP-1 / SP-2	SC 45	e4*0061	97 - 06	HO10-0AJ	460	1331
	VTR 1000 SP-1 / SP-2	SC 45	e4*0061	97 - 06	HO10-1AJ	461	1331
	VTR 1000 SP-1 / SP-2	SC 45	e4*0061	'97 - '06	HO10-3AC	463	298
	VTR 1000 SP-1	SC 45	e4*0061	'00 - '01	HO10-9AC	469	57-090-150
	VTR 1000 SP-2	SC 45	e4*0061	'02 - '05	HO10-9AC	469	57-090-150
	VTR 1000 SP-1 / SP-2	SC 45	e4*0061	'97 - '06	HO10-0AC	460	57-090-150
	VTR 1000 SP-1 / SP-2	SC 45	e4*0061	'97 - '06	HO10-1AC	461	57-090-150
	VTR 1000 SP-1 / SP-2	SC 45	e4*0061	'97 - '06	HO10-3AC	463	57-090-150
	X-ADV	RC 95	e4*168/2013**00060	17 - >	HO07-0AM	460	57-140-150
	X-ADV	RC 95	e4*168/2013**00060	17 - >	HO07-0AM	460	57-150-150
	X-ADV	RC 95	e4*168/2013**00060	17 - >	HO07-0AM	460	57-160-150
	X-ADV	RC 95	e4*168/2013**00060	17 - >	HO07-0AM	460	57-170-150
	X-ADV	RC 95	e4*168/2013**00060	17 - >	HO07-0AM	460	57-180-150
	XL 700 V Transalp	RD 13	e9*2002/24*0223	08 - >	HO07-0AC	460	57-140-175
	XL 1000 V Varadero	SD 01	e4*0009	99 - 02	HO10-0AG	460	1220
	XL 1000 V Varadero	SD 01	e4*0009	99 - 02	HO10-1AG	461	1295
	XL 1000 V Varadero	SD 01	e4*0009	'99 - '02	HO10-1AG	461	1220
	XL 1000 V Varadero	SD 01	e4*0009	'99 - '02	HO10-0AG	460	1295
	XL 1000 V Varadero	SD 01	e4*0009	'99 - '02	HO10-1AG	461	1295

S22_91321*06

Gutachten Nr: : 194KA0023-00
Prüfgegenstand : Austauschfederbein für Krafträder
Typ : PA 46
Hersteller : Hyperpro Sales B.V.

Anlage 1

Fahrzeug					Federbein			
Hersteller	Handelsbezeichnung	Typ	EG-BE / ABE **	Baujahr	Ausführung	Dämpfer	Feder	
	XL 1000 V Varadero	SD 01	e4*0009	'99 - '02	HO10-0AG	460	57-160-185	
	XL 1000 V Varadero	SD 02	e9*92/61*0059*04	03 - 09	HO10-0AI	460	1382	
	XL 1000 V Varadero	SD 02	e9*92/61*0059*04	03 - 09	HO10-1AI	461	1382	
	XL 1000 V Varadero	SD 02	e9*92/61*0059*04	'03 - '13	HO10-0AI	460	1331	
	XL 1000 V Varadero	SD 02	e9*92/61*0059*04	'03 - '13	HO10-1AI	461	1331	
	XL 1000 V Varadero	SD 02	e9*92/61*0059*04	'03 - '13	HO10-0AI	460	57-180-185	
	XL 1000 V Varadero	SD 02	e9*92/61*0059*04	'03 - '13	HO10-1AI	461	57-180-185	
	XRV 750 Africa Twin	RD 04	F 371	88 - 92	HO07-0AE	460	1234	
	XRV 750 Africa Twin	RD 07	G 317	93 - 97	HO07-0AH	460	1158	
	XRV 750 Africa Twin	RD 07	C 122	93 ->	HO07-0AH	460	1158	
	Husqvarna (AT)	Vitpilen 401	HQV 401	e4*168/2013*00064	17 ->	HU04-0AA	460	57-100-150
		Vitpilen 401	HQV 401	e4*168/2013*00064	17 ->	HU04-0AA	460	57-110-150
		Vitpilen 401	HQV 401	e4*168/2013*00064	17 ->	HU04-0AA	460	57-120-150
Vitpilen 401		HQV 401	e4*168/2013*00064	17 ->	HU04-0AA	460	57-130-150	
Vitpilen 401		HQV 401	e4*168/2013*00064	17 ->	HU04-0AA	460	57-140-150	
Vitpilen 401		HQV 401	e4*168/2013*00064	17 ->	HU04-0AA	460	57-150-150	
Vitpilen 401		HQV 401	e4*168/2013*00064	17 ->	HU04-0AA	460	1376	
Vitpilen 401		HQV 401	e4*168/2013*00064	17 ->	HU04-0AA	460	1296	
Vitpilen 401		HQV 401	e4*168/2013*00064	17 ->	HU04-0AA	460	0462	
Vitpilen 401		HQV 401	e4*168/2013*00064	17 ->	HU04-0AA	460	1224	
Vitpilen 401		HQV 401	e4*168/2013*00064	17 ->	HU04-1AA	461	57-100-150	
Vitpilen 401		HQV 401	e4*168/2013*00064	17 ->	HU04-1AA	461	57-110-150	
Vitpilen 401		HQV 401	e4*168/2013*00064	17 ->	HU04-1AA	461	57-120-150	
Vitpilen 401		HQV 401	e4*168/2013*00064	17 ->	HU04-1AA	461	57-130-150	
Vitpilen 401		HQV 401	e4*168/2013*00064	17 ->	HU04-1AA	461	57-140-150	

S22_91321*06

Gutachten Nr: : 194KA0023-00
Prüfgegenstand : Austauschfederbein für Krafträder
Typ : PA 46
Hersteller : Hyperpro Sales B.V.

Fahrzeug					Federbein		
Hersteller	Handelsbezeichnung	Typ	EG-BE / ABE **	Baujahr	Ausführung	Dämpfer	Feder
	Vitpilen 401	HQV 401	e4*168/2013*00064	17 - >	HU04-1AA	461	57-150-150
	Vitpilen 401	HQV 401	e4*168/2013*00064	17 - >	HU04-1AA	461	1376
	Vitpilen 401	HQV 401	e4*168/2013*00064	17 - >	HU04-1AA	461	1296
	Vitpilen 401	HQV 401	e4*168/2013*00064	17 - >	HU04-1AA	461	0462
	Vitpilen 401	HQV 401	e4*168/2013*00064	17 - >	HU04-1AA	461	1224
	Svartpilen 401	UNJ 40	e1*168/2013*00064	17 - >	HU04-0AA	460	57-100-150
	Svartpilen 401	UNJ 40	e1*168/2013*00064	17 - >	HU04-0AA	460	57-110-150
	Svartpilen 401	UNJ 40	e1*168/2013*00064	17 - >	HU04-0AA	460	57-120-150
	Svartpilen 401	UNJ 40	e1*168/2013*00064	17 - >	HU04-0AA	460	57-130-150
	Svartpilen 401	UNJ 40	e1*168/2013*00064	17 - >	HU04-0AA	460	57-140-150
	Svartpilen 401	UNJ 40	e1*168/2013*00064	17 - >	HU04-0AA	460	57-150-150
	Svartpilen 401	UNJ 40	e1*168/2013*00064	17 - >	HU04-0AA	460	1376
	Svartpilen 401	UNJ 40	e1*168/2013*00064	17 - >	HU04-0AA	460	1296
	Svartpilen 401	UNJ 40	e1*168/2013*00064	17 - >	HU04-0AA	460	462
	Svartpilen 401	UNJ 40	e1*168/2013*00064	17 - >	HU04-0AA	460	1224
	Svartpilen 401	UNJ 40	e1*168/2013*00064	17 - >	HU04-1AA	461	57-100-150
	Svartpilen 401	UNJ 40	e1*168/2013*00064	17 - >	HU04-1AA	461	57-110-150
	Svartpilen 401	UNJ 40	e1*168/2013*00064	17 - >	HU04-1AA	461	57-120-150
	Svartpilen 401	UNJ 40	e1*168/2013*00064	17 - >	HU04-1AA	461	57-130-150
	Svartpilen 401	UNJ 40	e1*168/2013*00064	17 - >	HU04-1AA	461	57-140-150
	Svartpilen 401	UNJ 40	e1*168/2013*00064	17 - >	HU04-1AA	461	57-150-150
	Svartpilen 401	UNJ 40	e1*168/2013*00064	17 - >	HU04-1AA	461	1376
	Svartpilen 401	UNJ 40	e1*168/2013*00064	17 - >	HU04-1AA	461	1296
	Svartpilen 401	UNJ 40	e1*168/2013*00064	17 - >	HU04-1AA	461	462
	Svartpilen 401	UNJ 40	e1*168/2013*00064	17 - >	HU04-1AA	461	1224

S22_91321*06

Gutachten Nr: : 194KA0023-00
Prüfgegenstand : Austauschfederbein für Krafträder
Typ : PA 46
Hersteller : Hyperpro Sales B.V.

Anlage 1

Fahrzeug					Federbein		
Hersteller	Handelsbezeichnung	Typ	EG-BE / ABE **	Baujahr	Ausführung	Dämpfer	Feder
Indian (USA)	Challenger	L	e4*168/2013*00121	20 - >	IN18-0AC	460	1216
	Challenger	L	e4*168/2013*00121	20 - >	IN18-0AC	460	1220
	Challenger	L	e4*168/2013*00121	20 - >	IN18-0AC	460	1238
	Challenger	L	e4*168/2013*00121	20 - >	IN18-0AC	460	57-140-175
	Challenger	L	e4*168/2013*00121	20 - >	IN18-0AC	460	57-150-175
	Challenger	L	e4*168/2013*00121	20 - >	IN18-0AC	460	57-160-185
	Challenger	L	e4*168/2013*00121	20 - >	IN18-0AC	460	57-170-185
	CHIEF	C	E4*3012	14 - >	IN18-0AA	460	1216
	CHIEF	C	E4*3012	14 - >	IN18-0AA	460	1220
	CHIEF	C	E4*3012	14 - >	IN18-0AA	460	1331
	CHIEF	C	E4*3012	14 - >	IN18-0AA	460	57-150-175
	CHIEF	C	E4*3012	14 - >	IN18-0AA	460	57-160-185
	CHIEF	C	E4*3012	14 - >	IN18-0AA	460	57-170-185
	CHIEF	C	E4*3012	14 - >	IN18-0AA	460	57-180-185
	CHIEF	C	E4*3012	14 - >	IN18-0AA	460	57-190-185
	FTR 1200	R	e4*168/2013*00095 e4*168/2013*00096	19 - >	IN12-0AA	460	522
	FTR 1200	R	e4*168/2013*00095 e4*168/2013*00096	19 - >	IN12-0AA	460	1224
	FTR 1200	R	e4*168/2013*00095 e4*168/2013*00096	19 - >	IN12-0AA	460	57-110-150
	FTR 1200	R	e4*168/2013*00095 e4*168/2013*00096	19 - >	IN12-0AA	460	57-120-150
	FTR 1200	R	e4*168/2013*00095 e4*168/2013*00096	19 - >	IN12-0AA	460	57-130-150
FTR 1200	R	e4*168/2013*00095	19 - >	IN12-0AA	460	57-140-150	

S22_91321*06

Gutachten Nr: : 194KA0023-00
 Prüfgegenstand : Austauschfederbein für Krafträder
 Typ : PA 46
 Hersteller : Hyperpro Sales B.V.

Anlage 1

Fahrzeug					Federbein		
Hersteller	Handelsbezeichnung	Typ	EG-BE / ABE **	Baujahr	Ausführung	Dämpfer	Feder
			e4*168/2013*00096				
	FTR 1200	R	e4*168/2013*00095 e4*168/2013*00096	19 - >	IN12-7AA	467	522
	FTR 1200	R	e4*168/2013*00095 e4*168/2013*00096	19 - >	IN12-7AA	467	1224
	FTR 1200	R	e4*168/2013*00095 e4*168/2013*00096	19 - >	IN12-7AA	467	57-110-150
	FTR 1200	R	e4*168/2013*00095 e4*168/2013*00096	19 - >	IN12-7AA	467	57-120-150
	FTR 1200	R	e4*168/2013*00095 e4*168/2013*00096	19 - >	IN12-7AA	467	57-130-150
	FTR 1200	R	e4*168/2013*00095 e4*168/2013*00096	19 - >	IN12-7AA	467	57-140-150
	ROADMASTER	T	E4*3013	15 - >	IN18-0AB	460	1216
	ROADMASTER	T	E4*3013	15 - >	IN18-0AB	460	1220
	ROADMASTER	T	E4*3013	15 - >	IN18-0AB	460	1331
	ROADMASTER	T	E4*3013	15 - >	IN18-0AB	460	57-150-175
	ROADMASTER	T	E4*3013	15 - >	IN18-0AB	460	57-160-185
	ROADMASTER	T	E4*3013	15 - >	IN18-0AB	460	57-170-185
	ROADMASTER	T	E4*3013	15 - >	IN18-0AB	460	57-180-185
	ROADMASTER	T	E4*3013	15 - >	IN18-0AB	460	57-190-185
	SPRINGFIELD	T	e4*3013	16 - >	IN18-0AB	460	1216
	SPRINGFIELD	T	e4*3013	16 - >	IN18-0AB	460	1220
	SPRINGFIELD	T	e4*3013	16 - >	IN18-0AB	460	1331
	SPRINGFIELD	T	e4*3013	16 - >	IN18-0AB	460	57-150-175
	SPRINGFIELD	T	e4*3013	16 - >	IN18-0AB	460	57-160-185

S22 91321*06

Gutachten Nr: : 194KA0023-00
Prüfgegenstand : Austauschfederbein für Krafträder
Typ : PA 46
Hersteller : Hyperpro Sales B.V.

Anlage 1

Fahrzeug					Federbein		
Hersteller	Handelsbezeichnung	Typ	EG-BE / ABE **	Baujahr	Ausführung	Dämpfer	Feder
Kawasaki (J)	SPRINGFIELD	T	e4*3013	16 - >	IN18-0AB	460	57-170-185
	SPRINGFIELD	T	e4*3013	16 - >	IN18-0AB	460	57-180-185
	SPRINGFIELD	T	e4*3013	16 - >	IN18-0AB	460	57-190-185
	1400 GTR	ZGT 40 A	e1*0310	07 - 14	KA14-0AB	460	644
	1400 GTR	ZGT 40 A	e1*0310	07 - 14	KA14-0AB	460	1224
	1400 GTR	ZGT 40 A	e1*0310	07 - 14	KA14-0AB	460	1158
	1400 GTR	ZGT 40 A	e1*0310	07 - 14	KA14-0AB	460	57-120-175
	1400 GTR	ZGT 40 A	e1*0310	07 - 14	KA14-0AB	460	57-130-175
	1400 GTR	ZGT 40 A	e1*0310	10 - 17	KA14-0AC	460	644
	1400 GTR	ZGT 40 A	e1*0310	10 - 17	KA14-0AC	460	1224
	1400 GTR	ZGT 40 A	e1*0310	10 - 17	KA14-0AC	460	1158
	1400 GTR	ZGT 40 A	e1*0310	10 - 17	KA14-0AC	460	57-120-175
	1400 GTR	ZGT 40 A	e1*0310	10 - 17	KA14-0AC	460	57-130-175
	ER-6 f	EX 650 A	e1*0269	05 - 09	KA06-0AB	460	1220
	ER-6 f	EX 650 A	e1*0269	05 - 09	KA06-3AB	463	543
	ER-6 f	EX 650 C	e1*0417	10 - 11	KA06-0AB	460	1220
	ER-6 f	EX 650 C	e1*0417	12 - >	KA06-0AB	460	1220
	ER-6 f	EX 650 C	e1*0417	12 - >	KA06-0AB	460	1391
	ER-6 f	EX 650 C	e1*0417	12 - >	KA06-7AB	467	1220
	ER-6 f	EX 650 C	e1*0417	12 - >	KA06-7AB	467	1391
	ER-6 n	ER 650 A	e1*0260	05 - 09	KA06-0AB	460	1220
	ER-6 n	ER 650 A	e1*0260	05 - 09	KA06-3AB	463	543
	ER-6 n	ER 650 A	e1*0260	10 - 11	KA06-0AB	460	1220
ER-6 n	ER 650 A	e1*0260	12 - >	KA06-0AB	460	1220	

S22_91321*06

Gutachten Nr: : 194KA0023-00
Prüfgegenstand : Austauschfederbein für Krafträder
Typ : PA 46
Hersteller : Hyperpro Sales B.V.

Anlage 1

Fahrzeug					Federbein		
Hersteller	Handelsbezeichnung	Typ	EG-BE / ABE **	Baujahr	Ausführung	Dämpfer	Feder
	ER-6 n	ER 650 C	e1*0260	10 - 11	KA06-0AB	460	1220
	ER-6 n	ER 650 C	e1*0260	12 ->	KA06-0AB	460	1220
	ER-6 n	ER 650 A	e1*0260	12 ->	KA06-7AB	467	1220
	ER-6 n	ER 650 C	e1*0260	10 - 11	KA06-0AB	460	1391
	ER-6 n	ER 650 C	e1*0260	12 ->	KA06-0AB	460	1391
	ER-6 n	ER 650 A	e1*0260	12 ->	KA06-7AB	467	1391
	ER-6 n	ER 650 C	e1*0260	12 ->	KA06-7AB	467	1220
	ER-6 n	ER 650 A	e1*0260	12 ->	KA06-7AB	467	1391
	ER-6 n	ER 650 C	e1*0260	12 ->	KA06-7AB	467	1391
	GPZ 900	ZX 900 A	D 363	87	KA09-0AAxx	460	298
	GPZ 900 R	ZX 900 A	D 363	88 - 90	KA09-0AAxx	460	298
	GPZ 900 R	ZX 900 A	D 393	90 - 93	KA09-0AAxx	460	298
	GPZ 1100	ZX 10 E	G 936	95 - 99	KA11-0AC	460	293
	KLR 650	KL 650 C	e1*00010	08 - 13	KA06-0AQ	460	288
	KLR 650	KL 650 C	e1*00010	08 - 13	KA06-1AQ	461	288
	KLR 650	KL 650 C	e1*00010	'08 - '13	KA06-0AQ	460	1650
	KLR 650	KL 650 C	e1*00010	'08 - '13	KA06-1AQ	461	1650
	KLR 650	KL 650 C	e1*00010	'08 - '13	KA06-0AQ	460	57-090-200
	KLR 650	KL 650 C	e1*00010	'08 - '13	KA06-1AQ	461	57-090-200
	Ninja 650	EX 650 K	e1*168/2013*00039	17 ->	KA06-6AT	466	1376
	Ninja 650	EX 650 K	e1*168/2013*00039	17 ->	KA06-6AT	466	462
	Ninja 650	EX 650 K	e1*168/2013*00039	17 ->	KA06-6AT	466	620
	Ninja 650	EX 650 K	e1*168/2013*00039	17 ->	KA06-6AT	466	1224
	Ninja 650	EX 650 K	e1*168/2013*00039	17 ->	KA06-6AT	466	57-90-130
	Ninja 650	EX 650 K	e1*168/2013*00039	17 ->	KA06-6AT	466	57-95-130

S22_91321*06

Gutachten Nr: : 194KA0023-00
Prüfgegenstand : Austauschfederbein für Krafträder
Typ : PA 46
Hersteller : Hyperpro Sales B.V.

Anlage 1

Fahrzeug					Federbein		
Hersteller	Handelsbezeichnung	Typ	EG-BE / ABE **	Baujahr	Ausführung	Dämpfer	Feder
	Ninja 650	EX 650 K	e1*168/2013*00039	17 ->	KA06-6AT	466	57-100-130
	Ninja 650	EX 650 K	e1*168/2013*00039	17 ->	KA06-6AT	466	57-105-130
	Ninja 650	EX 650 K	e1*168/2013*00039	17 ->	KA06-6AT	466	57-110-130
	Ninja 650	EX 650 K	e1*168/2013*00039	17 ->	KA06-6AT	466	57-115-130
	Ninja 650	EX 650 K	e1*168/2013*00039	17 ->	KA06-6AT	466	57-120-130
	Ninja 650	EX 650 K	e1*168/2013*00039	17 ->	KA06-6AT	466	57-130-130
	Ninja 650	EX 650 K	e1*168/2013*00039	17 ->	KA06-6AT	466	57-140-150
	Ninja 650	EX 650 K	e1*168/2013*00039	17 ->	KA06-1AT	461	1376
	Ninja 650	EX 650 K	e1*168/2013*00039	17 ->	KA06-1AT	461	620
	Ninja 650	EX 650 K	e1*168/2013*00039	17 ->	KA06-1AT	461	1224
	Ninja 650	EX 650 K	e1*168/2013*00039	17 ->	KA06-1AT	461	57-90-130
	Ninja 650	EX 650 K	e1*168/2013*00039	17 ->	KA06-1AT	461	57-95-130
	Ninja 650	EX 650 K	e1*168/2013*00039	17 ->	KA06-1AT	461	57-100-130
	Ninja 650	EX 650 K	e1*168/2013*00039	17 ->	KA06-1AT	461	57-105-130
	Ninja 650	EX 650 K	e1*168/2013*00039	17 ->	KA06-1AT	461	57-110-130
	Ninja 650	EX 650 K	e1*168/2013*00039	17 ->	KA06-1AT	461	57-115-130
	Ninja 650	EX 650 K	e1*168/2013*00039	17 ->	KA06-1AT	461	57-120-130
	Ninja 650	EX 650 K	e1*168/2013*00039	17 ->	KA06-1AT	461	57-130-130
	Ninja 650	EX 650 K	e1*168/2013*00039	17 ->	KA06-1AT	461	57-140-150
	Versys X-300	LE 300 C	e4*168/2013*00049	17 ->	KA03-0AA	460	1296
	Versys X-300	LE 300 C	e4*168/2013*00049	17 ->	KA03-0AA	460	1301
	Versys X-300	LE 300 C	e4*168/2013*00049	17 ->	KA03-0AA	460	1224
	Versys X-300	LE 300 C	e4*168/2013*00049	17 ->	KA03-0AA	460	57-110-150
	Versys X-300	LE 300 C	e4*168/2013*00049	17 ->	KA03-0AA	460	57-120-150
	Versys X-300	LE 300 C	e4*168/2013*00049	17 ->	KA03-0AA	460	57-130-150

S22 91321*06

Gutachten Nr: : 194KA0023-00
Prüfgegenstand : Austauschfederbein für Krafträder
Typ : PA 46
Hersteller : Hyperpro Sales B.V.

Anlage 1

Fahrzeug					Federbein		
Hersteller	Handelsbezeichnung	Typ	EG-BE / ABE **	Baujahr	Ausführung	Dämpfer	Feder
	Versys X-300	LE 300 C	e4*168/2013*00049	17 - >	KA03-1AA	461	1296
	Versys X-300	LE 300 C	e4*168/2013*00049	17 - >	KA03-1AA	461	1301
	Versys X-300	LE 300 C	e4*168/2013*00049	17 - >	KA03-1AA	461	1224
	Versys X-300	LE 300 C	e4*168/2013*00049	17 - >	KA03-1AA	461	57-110-150
	Versys X-300	LE 300 C	e4*168/2013*00049	17 - >	KA03-1AA	461	57-120-150
	Versys X-300	LE 300 C	e4*168/2013*00049	17 - >	KA03-1AA	461	57-130-150
	Versys 650 ABS	LE 650 A	e1*0305	07 - 14	KA06-0AG	460	543
	Versys 650 ABS	LE 650 A	e1*0305	'07 - '14	KA06-0AG	460	1391
	Versys 650 ABS	LE 650 A	e1*0305	'07 - '14	KA06-0AG	460	1238
	Versys 650 ABS	LE 650 A	e1*0305	07 - 14	KA06-7AG	467	1220
	Versys 650 ABS	LE 650 A	e1*0305	'07 - '14	KA06-7AG	467	1391
	Versys 650 ABS	LE 650 A	e1*0305	'07 - '14	KA06-7AG	467	1238
	Versys 650 ABS	LE 650 A	e1*0305	07 - 14	KA06-3AG	463	0543
	Versys 650 ABS	LE 650 A	e1*0305	'07 - '14	KA06-3AG	463	1391
	Versys 650 ABS	LE 650 A	e1*0305	'07 - '14	KA06-3AG	463	1238
	Versys 650 ABS	LE 650 E	e1*0653	15>	KA06-0AS	460	1331
	Versys 650 ABS	LE 650 E	e1*0653	15>	KA06-0AS	460	1238
	Versys 650 ABS	LE 650 E	e1*0653	15>	KA06-0AS	460	57-190-150
	Versys 650 ABS	LE 650 E	e1*0653	15>	KA06-1AS	461	1331
	Versys 650 ABS	LE 650 E	e1*0653	15>	KA06-1AS	461	1238
	Versys 650 ABS	LE 650 E	e1*0653	15>	KA06-1AS	461	57-190-150
	VERSYS 1000 (also ABS)	WVBS	e4*0142	12 ->	KA10-6AK	466	1158
	VERSYS 1000 (also ABS)	WVBS	e4*0142	12 ->	KA10-1AK	461	1158
	VERSYS 1000 (also ABS)	ZT 00 A	e1*2002/24*0540	'12 ->	KA10-6AK	466	1158
	VERSYS 1000 (also ABS)	ZT 00 A	e1*2002/24*0540	'12 ->	KA10-1AK	461	1158

S22 91321*06

Gutachten Nr: : **194KA0023-00**
Prüfgegenstand : **Austauschfederbein für Krafträder**
Typ : **PA 46**
Hersteller : **Hyperpro Sales B.V.**

Anlage 1

Fahrzeug					Federbein		
Hersteller	Handelsbezeichnung	Typ	EG-BE / ABE **	Baujahr	Ausführung	Dämpfer	Feder
	VERSYS 1000 (also ABS)	WVBS	e4*0142	'12 ->	KA10-6AK	466	1224
	VERSYS 1000 (also ABS)	WVBS	e4*0142	'12 ->	KA10-1AK	461	1224
	VERSYS 1000 (also ABS)	ZT 00 A	e1*2002/24*0540	'12 ->	KA10-6AK	466	1565
	VERSYS 1000 (also ABS)	ZT 00 A	e1*2002/24*0540	'12 ->	KA10-1AK	461	1565
	VERSYS 1000 (also ABS)	WVBS	e4*0142	'12 ->	KA10-6AK	466	1224
	VERSYS 1000 (also ABS)	WVBS	e4*0142	'12 ->	KA10-1AK	461	1224
	VERSYS 1000 (also ABS)	ZT 00 A	e1*2002/24*0540	'12 ->	KA10-6AK	466	1565
	VERSYS 1000 (also ABS)	ZT 00 A	e1*2002/24*0540	'12 ->	KA10-1AK	461	1565
	VERSYS 1000 (also ABS)	ZT 00 B	e4*3111	'14 ->	KA10-6AK	466	1158
	VERSYS 1000 (also ABS)	ZT 00 B	e4*3111	'14 ->	KA10-6AK	466	1224
	VERSYS 1000 (also ABS)	ZT 00 B	e4*3111	'14 ->	KA10-6AK	466	1565
	VERSYS 1000 (also ABS)	ZT 00 B	e4*3111	'14 ->	KA10-6AK	466	57-120-175
	VERSYS 1000 (also ABS)	ZT 00 B	e4*3111	'14 ->	KA10-6AK	466	57-130-175
	VERSYS 1000 (also ABS)	ZT 00 B	e4*3111	'14 ->	KA10-6AK	466	57-140-175
	VERSYS 1000 (also ABS)	ZT 00 B	e4*3111	'14 ->	KA10-6AK	466	57-150-175
	VERSYS 1000 (also ABS)	ZT 00 B	e4*3111	'14 ->	KA10-1AK	461	1158
	VERSYS 1000 (also ABS)	ZT 00 B	e4*3111	'14 ->	KA10-1AK	461	1224
	VERSYS 1000 (also ABS)	ZT 00 B	e4*3111	'14 ->	KA10-1AK	461	1565
	VERSYS 1000 (also ABS)	ZT 00 B	e4*3111	'14 ->	KA10-1AK	461	57-120-175
	VERSYS 1000 (also ABS)	ZT 00 B	e4*3111	'14 ->	KA10-1AK	461	57-130-175
	VERSYS 1000 (also ABS)	ZT 00 B	e4*3111	'14 ->	KA10-1AK	461	57-140-175
	VERSYS 1000 (also ABS)	ZT 00 B	e4*3111	'14 ->	KA10-1AK	461	57-150-175
	VERSYS 1000 (also ABS)	ZT 00 C	e4*00086	'15 ->	KA10-6AP	466	1158
	VERSYS 1000 (also ABS)	ZT 00 C	e4*00086	15 ->	KA10-6AP	466	1224
	VERSYS 1000 (also ABS)	ZT 00 C	e4*00086	15 ->	KA10-6AP	466	1565

S22_91321*06

Gutachten Nr: : 194KA0023-00
Prüfgegenstand : Austauschfederbein für Krafträder
Typ : PA 46
Hersteller : Hyperpro Sales B.V.

Anlage 1

Fahrzeug					Federbein		
Hersteller	Handelsbezeichnung	Typ	EG-BE / ABE **	Baujahr	Ausführung	Dämpfer	Feder
	VERSYS 1000 (also ABS)	ZT 00 C	e4*00086	15 - >	KA10-6AP	466	57-120-175
	VERSYS 1000 (also ABS)	ZT 00 C	e4*00086	15 - >	KA10-6AP	466	57-130-175
	VERSYS 1000 (also ABS)	ZT 00 C	e4*00086	15 - >	KA10-6AP	466	57-140-175
	VERSYS 1000 (also ABS)	ZT 00 C	e4*00086	15 - >	KA10-6AP	466	57-150-175
	VERSYS 1000 (also ABS)	ZT 00 C	e4*00086	15 - >	KA10-1AP	461	1158
	VERSYS 1000 (also ABS)	ZT 00 C	e4*00086	15 - >	KA10-1AP	461	1224
	VERSYS 1000 (also ABS)	ZT 00 C	e4*00086	15 - >	KA10-1AP	461	1565
	VERSYS 1000 (also ABS)	ZT 00 C	e4*00086	15 - >	KA10-1AP	461	57-120-175
	VERSYS 1000 (also ABS)	ZT 00 C	e4*00086	15 - >	KA10-1AP	461	57-130-175
	VERSYS 1000 (also ABS)	ZT 00 C	e4*00086	15 - >	KA10-1AP	461	57-140-175
	VERSYS 1000 (also ABS)	ZT 00 C	e4*00086	15 - >	KA10-1AP	461	57-150-175
	Vulcan S	EN 650	e1*168/2013*00024 e1*168/2013*00025	15 - >	KA06-0AU	460	1224
	Vulcan S	EN 650	e1*168/2013*00024 e1*168/2013*00025	15 - >	KA06-0AU	460	57-110-150
	Vulcan S	EN 650	e1*168/2013*00024 e1*168/2013*00025	15 - >	KA06-0AU	460	57-120-150
	Vulcan S	EN 650	e1*168/2013*00024 e1*168/2013*00025	15 - >	KA06-0AU	460	57-130-150
	Vulcan S	EN 650	e1*168/2013*00024 e1*168/2013*00025	15 - >	KA06-0AU	460	57-140-150
	Vulcan S	EN 650	e1*168/2013*00024 e1*168/2013*00025	15 - >	KA06-1AU	461	1224
	Vulcan S	EN 650	e1*168/2013*00024 e1*168/2013*00025	15 - >	KA06-1AU	461	57-110-150

S22_91321*06

Gutachten Nr: : 194KA0023-00
Prüfgegenstand : Austauschfederbein für Krafträder
Typ : PA 46
Hersteller : Hyperpro Sales B.V.

Anlage 1

Fahrzeug					Federbein		
Hersteller	Handelsbezeichnung	Typ	EG-BE / ABE **	Baujahr	Ausführung	Dämpfer	Feder
	Vulcan S	EN 650	e1*168/2013*00024 e1*168/2013*00025	15 - >	KA06-1AU	461	57-120-150
	Vulcan S	EN 650	e1*168/2013*00024 e1*168/2013*00025	15 - >	KA06-1AU	461	57-130-150
	Vulcan S	EN 650	e1*168/2013*00024 e1*168/2013*00025	15 - >	KA06-1AU	461	57-140-150
	Z 650	ER 650 H	e1*168/2013*00038	17 ->	KA06-6AT	466	1376
	Z 650	ER 650 H	e1*00038	17 ->	KA06-6AT	466	462
	Z 650	ER 650 H	e1*00038	17 ->	KA06-6AT	466	620
	Z 650	ER 650 H	e1*00038	17 ->	KA06-6AT	466	1224
	Z 650	ER 650 H	e1*168/2013*00038	17 ->	KA06-6AT	466	57-90-130
	Z 650	ER 650 H	e1*168/2013*00038	17 ->	KA06-6AT	466	57-95-130
	Z 650	ER 650 H	e1*168/2013*00038	17 ->	KA06-6AT	466	57-100-130
	Z 650	ER 650 H	e1*168/2013*00038	17 ->	KA06-6AT	466	57-105-130
	Z 650	ER 650 H	e1*168/2013*00038	17 ->	KA06-6AT	466	57-110-130
	Z 650	ER 650 H	e1*168/2013*00038	17 ->	KA06-6AT	466	57-115-130
	Z 650	ER 650 H	e1*168/2013*00038	17 ->	KA06-6AT	466	57-120-130
	Z 650	ER 650 H	e1*168/2013*00038	17 ->	KA06-6AT	466	57-130-130
	Z 650	ER 650 H	e1*168/2013*00038	17 ->	KA06-6AT	466	57-140-150
	Z 650	ER 650 H	e1*168/2013*00038	17 ->	KA06-1AT	461	1376
	Z 650	ER 650 H	e1*00038	17 ->	KA06-1AT	461	620
	Z 650	ER 650 H	e1*00038	17 ->	KA06-1AT	461	1224
	Z 650	ER 650 H	e1*168/2013*00038	17 ->	KA06-1AT	461	57-90-130
	Z 650	ER 650 H	e1*168/2013*00038	17 ->	KA06-1AT	461	57-95-130
	Z 650	ER 650 H	e1*168/2013*00038	17 ->	KA06-1AT	461	57-100-130

§22 91321*06

Gutachten Nr: : 194KA0023-00
Prüfgegenstand : Austauschfederbein für Krafträder
Typ : PA 46
Hersteller : Hyperpro Sales B.V.

Anlage 1

Fahrzeug					Federbein		
Hersteller	Handelsbezeichnung	Typ	EG-BE / ABE **	Baujahr	Ausführung	Dämpfer	Feder
Z 650		ER 650 H	e1*168/2013*00038	17 ->	KA06-1AT	461	57-105-130
Z 650		ER 650 H	e1*168/2013*00038	17 ->	KA06-1AT	461	57-110-130
Z 650		ER 650 H	e1*168/2013*00038	17 ->	KA06-1AT	461	57-115-130
Z 650		ER 650 H	e1*168/2013*00038	17 ->	KA06-1AT	461	57-120-130
Z 650		ER 650 H	e1*168/2013*00038	17 ->	KA06-1AT	461	57-130-130
Z 650		ER 650 H	e1*168/2013*00038	17 ->	KA06-1AT	461	57-140-150
Z 650		ER 650 K	e1*168/2013*00180	17 ->	KA06-6AT	466	1376
Z 650		ER 650 K	e1*168/2013*00180	17 ->	KA06-6AT	466	462
Z 650		ER 650 K	e1*168/2013*00180	17 ->	KA06-6AT	466	620
Z 650		ER 650 K	e1*168/2013*00180	17 ->	KA06-6AT	466	1224
Z 650		ER 650 K	e1*168/2013*00180	17 ->	KA06-6AT	466	57-90-130
Z 650		ER 650 K	e1*168/2013*00180	17 ->	KA06-6AT	466	57-95-130
Z 650		ER 650 K	e1*168/2013*00180	17 ->	KA06-6AT	466	57-100-130
Z 650		ER 650 K	e1*168/2013*00180	17 ->	KA06-6AT	466	57-105-130
Z 650		ER 650 K	e1*168/2013*00180	17 ->	KA06-6AT	466	57-110-130
Z 650		ER 650 K	e1*168/2013*00180	17 ->	KA06-6AT	466	57-115-130
Z 650		ER 650 K	e1*168/2013*00180	17 ->	KA06-6AT	466	57-120-130
Z 650		ER 650 K	e1*168/2013*00180	17 ->	KA06-6AT	466	57-130-130
Z 650		ER 650 K	e1*168/2013*00180	17 ->	KA06-6AT	466	57-140-150
Z 650		ER 650 K	e1*168/2013*00180	17 ->	KA06-1AT	461	1376
Z 650		ER 650 K	e1*168/2013*00180	17 ->	KA06-1AT	461	462
Z 650		ER 650 K	e1*168/2013*00180	17 ->	KA06-1AT	461	620
Z 650		ER 650 K	e1*168/2013*00180	17 ->	KA06-1AT	461	1224
Z 650		ER 650 K	e1*168/2013*00180	17 ->	KA06-1AT	461	57-90-130
Z 650		ER 650 K	e1*168/2013*00180	17 ->	KA06-1AT	461	57-95-130

S22_91321*06

Gutachten Nr: : 194KA0023-00
Prüfgegenstand : Austauschfederbein für Krafträder
Typ : PA 46
Hersteller : Hyperpro Sales B.V.

Anlage 1

Fahrzeug					Federbein		
Hersteller	Handelsbezeichnung	Typ	EG-BE / ABE **	Baujahr	Ausführung	Dämpfer	Feder
	Z 650	ER 650 K	e1*168/2013*00180	17 ->	KA06-1AT	461	57-100-130
	Z 650	ER 650 K	e1*168/2013*00180	17 ->	KA06-1AT	461	57-105-130
	Z 650	ER 650 K	e1*168/2013*00180	17 ->	KA06-1AT	461	57-110-130
	Z 650	ER 650 K	e1*168/2013*00180	17 ->	KA06-1AT	461	57-115-130
	Z 650	ER 650 K	e1*168/2013*00180	17 ->	KA06-1AT	461	57-120-130
	Z 650	ER 650 K	e1*168/2013*00180	17 ->	KA06-1AT	461	57-130-130
	Z 650	ER 650 K	e1*168/2013*00180	17 ->	KA06-1AT	461	57-140-150
	Z 750	ZR 750 J	e1*0197	04 - 06	KA07-0AD	460	612
	Z 750	ZR 750 L	e1*0309	06 - 11	KA07-0AB	460	612
	Z 750	ZR 750 L	e1*0309	'06 - 11	KA07-0AB	460	57-080-150
	Z 750	ZR 750 L	e1*0309	06 - 11	KA07-9AB	469	612
	Z 750	ZR 750 L	e1*0309	06 - 11	KA07-3AB	463	612
	Z 750	ZR 750 L	e1*0309	'06 - 11	KA07-3AB	463	57-080-150
	Z 750 S	ZR 750 J	e1*0197	05 - 06	KA07-0AD	460	612
	Z 800	ZR 800 A	e4*2908	13 ->	KA08-0AB	460	182
	Z 800	ZR 800 A	e4*2908	13 ->	KA08-3AB	463	1154
	Z 800	ZR 800 A	e4*2908	13 ->	KA08-3AB	463	0182
	Z 900	ZR 900	e1*168/2013*00043	17->	KA09-6AD	466	1376
	Z 900	ZR 900	e1*168/2013*00043	17->	KA09-1AD	461	1376
	Z 900	ZR 900	e1*168/2013*00043	17->	KA09-6AD	466	0644
	Z 900	ZR 900	e1*168/2013*00043	17->	KA09-1AD	461	0644
	Z 900	ZR 900	e1*168/2013*00043	17->	KA09-6AD	466	1650
	Z 900	ZR 900	e1*168/2013*00043	17->	KA09-1AD	461	1650
	Z 900	ZR 900	e1*168/2013*00043	17->	KA09-6AD	466	1224
	Z 900	ZR 900	e1*168/2013*00043	17->	KA09-1AD	461	1224

S22 91321*06

Gutachten Nr: : 194KA0023-00
Prüfgegenstand : Austauschfederbein für Krafträder
Typ : PA 46
Hersteller : Hyperpro Sales B.V.

Anlage 1

Fahrzeug					Federbein		
Hersteller	Handelsbezeichnung	Typ	EG-BE / ABE **	Baujahr	Ausführung	Dämpfer	Feder
	Z 900	ZR 900	e1*168/2013*00043	17->	KA09-6AD	466	57-090-150
	Z 900	ZR 900	e1*168/2013*00043	17->	KA09-1AD	461	57-090-150
	Z 900	ZR 900	e1*168/2013*00043	17->	KA09-6AD	466	57-095-150
	Z 900	ZR 900	e1*168/2013*00043	17->	KA09-1AD	461	57-095-150
	Z 900	ZR 900	e1*168/2013*00043	17->	KA09-6AD	466	57-100-150
	Z 900	ZR 900	e1*168/2013*00043	17->	KA09-1AD	461	57-100-150
	Z 900	ZR 900	e1*168/2013*00043	17->	KA09-6AD	466	57-105-150
	Z 900	ZR 900	e1*168/2013*00043	17->	KA09-1AD	461	57-105-150
	Z 900	ZR 900	e1*168/2013*00043	17->	KA09-6AD	466	57-110-150
	Z 900	ZR 900	e1*168/2013*00043	17->	KA09-1AD	461	57-110-150
	Z 900	ZR 900	e1*168/2013*00043	17->	KA09-6AD	466	57-115-150
	Z 900	ZR 900	e1*168/2013*00043	17->	KA09-1AD	461	57-115-150
	Z 900	ZR 900	e1*168/2013*00043	17->	KA09-6AD	466	57-120-150
	Z 900	ZR 900	e1*168/2013*00043	17->	KA09-1AD	461	57-120-150
	Z 900	ZR 900	e1*168/2013*00043	17->	KA09-6AD	466	57-130-150
	Z 900	ZR 900	e1*168/2013*00043	17->	KA09-1AD	461	57-130-150
	Z 900 RS	ZR 900 C	e1*168/2013*00057	18->	KA09-6AE	466	1376
	Z 900 RS	ZR 900 C	e1*168/2013*00057	18->	KA09-6AE	466	0644
	Z 900 RS	ZR 900 C	e1*168/2013*00057	18->	KA09-6AE	466	1650
	Z 900 RS	ZR 900 C	e1*168/2013*00057	18->	KA09-6AE	466	1224
	Z 900 RS	ZR 900 C	e1*168/2013*00057	18->	KA09-6AE	466	57-090-150
	Z 900 RS	ZR 900 C	e1*168/2013*00057	18->	KA09-6AE	466	57-095-150
	Z 900 RS	ZR 900 C	e1*168/2013*00057	18->	KA09-6AE	466	57-100-150
	Z 900 RS	ZR 900 C	e1*168/2013*00057	18->	KA09-6AE	466	57-105-150
	Z 900 RS	ZR 900 C	e1*168/2013*00057	18->	KA09-6AE	466	57-110-150

S22_91321*06

Gutachten Nr: : 194KA0023-00
Prüfgegenstand : Austauschfederbein für Krafträder
Typ : PA 46
Hersteller : Hyperpro Sales B.V.

Anlage 1

Fahrzeug					Federbein		
Hersteller	Handelsbezeichnung	Typ	EG-BE / ABE **	Baujahr	Ausführung	Dämpfer	Feder
	Z 900 RS	ZR 900 C	e1*168/2013*00057	18->	KA09-6AE	466	57-115-150
	Z 900 RS	ZR 900 C	e1*168/2013*00057	18->	KA09-6AE	466	57-120-150
	Z 900 RS	ZR 900 C	e1*168/2013*00057	18->	KA09-1AE	461	1376
	Z 900 RS	ZR 900 C	e1*168/2013*00057	18->	KA09-1AE	461	0644
	Z 900 RS	ZR 900 C	e1*168/2013*00057	18->	KA09-1AE	461	1650
	Z 900 RS	ZR 900 C	e1*168/2013*00057	18->	KA09-1AE	461	1224
	Z 900 RS	ZR 900 C	e1*168/2013*00057	18->	KA09-1AE	461	57-090-150
	Z 900 RS	ZR 900 C	e1*168/2013*00057	18->	KA09-1AE	461	57-095-150
	Z 900 RS	ZR 900 C	e1*168/2013*00057	18->	KA09-1AE	461	57-100-150
	Z 900 RS	ZR 900 C	e1*168/2013*00057	18->	KA09-1AE	461	57-105-150
	Z 900 RS	ZR 900 C	e1*168/2013*00057	18->	KA09-1AE	461	57-110-150
	Z 900 RS	ZR 900 C	e1*168/2013*00057	18->	KA09-1AE	461	57-115-150
	Z 900 RS	ZR 900 C	e1*168/2013*00057	18->	KA09-1AE	461	57-120-150
	Z 1000	ZRT 00 A	e1*0172	03 - 06	KA10-0AB	460	553
	Z 1000	ZRT 00 A	e1*0172	03 - 06	KA10-3AB	463	553
	Z 1000	ZRT 00 A	e1*0172	'03 - '06	KA10-0AB	460	461
	Z 1000	ZRT 00 A	e1*0172	'03 - '06	KA10-3AB	463	461
	Z 1000	ZRT 00 B	e1*0172	07 - 09	KA10-0AD	460	462
	Z 1000	ZRT 00 B	e1*0172	07 - 09	KA10-3AD	463	462
	Z 1000	ZRT 00 B	e1*0172	'07 - '09	KA10-0AD	460	522
	Z 1000	ZRT 00 B	e1*0172	'07 - '09	KA10-3AD	463	522
	Z 1000	ZRT 00 D	e4*2374	10 - 13	KA10-6AI	466	1301
	Z 1000	ZRT 00 D	e4*2374	'10 - '13	KA10-6AI	466	1376
	Z 1000	ZRT 00 D	e4*2374	10 - 13	KA10-6AI	466	57-080-130
	Z 1000	ZRT 00 D	e4*2374	10 - 13	KA10-1AI	461	57-080-130

S22_91321*06

Gutachten Nr: : 194KA0023-00
Prüfgegenstand : Austauschfederbein für Krafträder
Typ : PA 46
Hersteller : Hyperpro Sales B.V.

Anlage 1

Fahrzeug					Federbein		
Hersteller	Handelsbezeichnung	Typ	EG-BE / ABE **	Baujahr	Ausführung	Dämpfer	Feder
	Z 1000	ZRT 00 D	e4*2374	10 - 13	KA10-1AI	461	1301
	Z 1000	ZRT 00 D	e4*2374	10 - 13	KA10-1AI	461	1376
	Z 1000	ZRT 00 F	e4*3009	14 ->	KA10-6AL	466	1301
	Z 1000	ZRT 00 F	e4*3009	14 ->	KA10-1AL	461	57-080-130
	Z 1000	ZRT 00 F	e4*3009	14 ->	KA10-6AL	466	57-90-150
	Z 1000	ZRT 00 F	e4*3009	14 ->	KA10-1AL	461	57-90-150
	Z 1000	ZRT 00 F	e4*3009	14 ->	KA10-6AL	466	0298
	Z 1000	ZRT 00 F	e4*3009	14 ->	KA10-1AL	461	0298
	Z 1000 SX	ZXT 00 G	e1*0486	11 - 14	KA10-6AJ	466	0555
	Z 1000 SX	ZXT 00 G	e1*0486	11 - 14	KA10-1AJ	461	0555
	Z 1000 SX	ZXT 00 G	e1*0486	11 - 14	KA10-6AJ	466	0620
	Z 1000 SX	ZXT 00 G	e1*0486	11 - 14	KA10-1AJ	461	0620
	Z 1000 SX	ZXT 00 G	e1*0486	11 - 14	KA10-6AJ	466	57-90-150
	Z 1000 SX	ZXT 00 G	e1*0486	11 - 14	KA10-1AJ	461	57-90-150
	Z 1000 SX	ZXT 00 G	e1*0486	11 - 14	KA10-1AJ	461	57-100-150
	Z 1000 SX	ZXT 00 G	e1*0486	11 - 14	KA10-6AJ	466	57-100-150
	Z 1000 SX	ZXT 00 L	e1*0611	14 ->	KA10-6AJ	466	0555
	Z 1000 SX	ZXT 00 L	e1-0611	14 ->	KA10-1AJ	461	0555
	Z 1000 SX	ZXT 00 L	e1*0611	14 ->	KA10-6AJ	466	0620
	Z 1000 SX	ZXT 00 L	e1-0611	14 ->	KA10-1AJ	461	0620
	Z 1000 SX	ZXT 00 L	e1*0611	14 ->	KA10-6AJ	466	57-90-150
	Z 1000 SX	ZXT 00 L	e1-0611	14 ->	KA10-1AJ	461	57-90-150
	Z 1000 SX	ZXT 00 L	e1*0611	14 ->	KA10-1AJ	461	1376
	Z 1000 SX	ZXT 00 L	e1*0611	14 ->	KA10-1AJ	461	57-90-150
	Z 1000 SX	ZXT 00 L	e1*0611	14 ->	KA10-1AJ	461	57-100-150

S22_91321*06

Gutachten Nr: : 194KA0023-00
Prüfgegenstand : Austauschfederbein für Krafträder
Typ : PA 46
Hersteller : Hyperpro Sales B.V.

Anlage 1

Fahrzeug					Federbein		
Hersteller	Handelsbezeichnung	Typ	EG-BE / ABE **	Baujahr	Ausführung	Dämpfer	Feder
	Z 1000 SX	ZXT 00 L	e1*0611	14 ->	KA10-6AJ	466	555
	Z 1000 SX	ZXT 00 L	e1*0611	14 ->	KA10-6AJ	466	620
	Z 1000 SX	ZXT 00 L	e1*0611	14 ->	KA10-6AJ	466	1376
	Z 1000 SX	ZXT 00 L	e1*0611	14 ->	KA10-6AJ	466	57-90-150
	Z 1000 SX	ZXT 00 L	e1*0611	14 ->	KA10-6AJ	466	57-100-150
	Z 1000 SX	ZXT 00 L	e1*0611	14 ->	KA10-6AO	466	298
	Z 1000 SX	ZXT 00 L	e1*0611	14 ->	KA10-6AO	466	555
	Z 1000 SX	ZXT 00 L	e1*0611	14 ->	KA10-6AO	466	620
	Z 1000 SX	ZXT 00 L	e1*0611	14 ->	KA10-6AO	466	57-090-150
	Z 1000 SX	ZXT 00 W	e4*168/2013*00034	17 ->	KA10-6AM	466	0298
	Z 1000 SX	ZXT 00 W	e4*168/2013*00034	17 ->	KA10-6AM	466	0555
	Z 1000 SX	ZXT 00 W	e4*168/2013*00034	17 ->	KA10-6AM	466	0620
	Z 1000 SX	ZXT 00 W	e4*168/2013*00034	17 ->	KA10-6AM	466	0681
	Z 1000 SX	ZXT 00 W	e4*168/2013*00034	17 ->	KA10-6AM	466	1425
	Z 1000 SX	ZXT 00 W	e4*168/2013*00034	17 ->	KA10-6AM	466	1376
	Z 1000 SX	ZXT 00 W	e4*168/2013*00034	17 ->	KA10-6AM	466	0462
	Z 1000 SX	ZXT 00 W	e4*168/2013*00034	17 ->	KA10-6AM	466	57-080-150
	Z 1000 SX	ZXT 00 W	e4*168/2013*00034	17 ->	KA10-6AM	466	57-085-150
	Z 1000 SX	ZXT 00 W	e4*168/2013*00034	17 ->	KA10-6AM	466	57-090-150
	Z 1000 SX	ZXT 00 W	e4*168/2013*00034	17 ->	KA10-6AM	466	57-095-150
	Z 1000 SX	ZXT 00 W	e4*168/2013*00034	17 ->	KA10-6AM	466	57-100-150
	Z 1000 SX	ZXT 00 W	e4*168/2013*00034	17 ->	KA10-6AM	466	57-110-150
	Z 1000 SX	ZXT 00 W	e4*168/2013*00034	17 ->	KA10-6AM	466	57-120-150
	Z 1000 SX	ZXT 00 W	e4*168/2013*00034	17 ->	KA10-1AM	461	0298
	Z 1000 SX	ZXT 00 W	e4*168/2013*00034	17 ->	KA10-1AM	461	0555

S22_91321*06

Gutachten Nr: : 194KA0023-00
Prüfgegenstand : Austauschfederbein für Krafträder
Typ : PA 46
Hersteller : Hyperpro Sales B.V.

Anlage 1

Fahrzeug					Federbein		
Hersteller	Handelsbezeichnung	Typ	EG-BE / ABE **	Baujahr	Ausführung	Dämpfer	Feder
	Z 1000 SX	ZXT 00 W	e4*168/2013*00034	17 ->	KA10-1AM	461	0620
	Z 1000 SX	ZXT 00 W	e4*168/2013*00034	17 ->	KA10-1AM	461	0681
	Z 1000 SX	ZXT 00 W	e4*168/2013*00034	17 ->	KA10-1AM	461	1425
	Z 1000 SX	ZXT 00 W	e4*168/2013*00034	17 ->	KA10-1AM	461	1376
	Z 1000 SX	ZXT 00 W	e4*168/2013*00034	17 ->	KA10-1AM	461	0462
	Z 1000 SX	ZXT 00 W	e4*168/2013*00034	17 ->	KA10-1AM	461	57-080-150
	Z 1000 SX	ZXT 00 W	e4*168/2013*00034	17 ->	KA10-1AM	461	57-085-150
	Z 1000 SX	ZXT 00 W	e4*168/2013*00034	17 ->	KA10-1AM	461	57-090-150
	Z 1000 SX	ZXT 00 W	e4*168/2013*00034	17 ->	KA10-1AM	461	57-095-150
	Z 1000 SX	ZXT 00 W	e4*168/2013*00034	17 ->	KA10-1AM	461	57-100-150
	Z 1000 SX	ZXT 00 W	e4*168/2013*00034	17 ->	KA10-1AM	461	57-110-150
	Z 1000 SX	ZXT 00 W	e4*168/2013*00034	17 ->	KA10-1AM	461	57-120-150
	Z 1000 SX	ZXT 00 W	e4*00034	17 ->	KA10-6AO	466	298
	Z 1000 SX	ZXT 00 W	e4*00034	17 ->	KA10-6AO	466	555
	Z 1000 SX	ZXT 00 W	e4*00034	17 ->	KA10-6AO	466	620
	Z 1000 SX	ZXT 00 W	e4*00034	17 ->	KA10-6AO	466	681
	Z 1000 SX	ZXT 00 W	e4*00034	17 ->	KA10-6AO	466	1425
	Z 1000 SX	ZXT 00 W	e4*00034	17 ->	KA10-6AO	466	1376
	Z 1000 SX	ZXT 00 W	e4*00034	17 ->	KA10-6AO	466	462
	Z 1000 SX	ZXT 00 W	e4*00034	17 ->	KA10-6AO	466	57-080-150
	Z 1000 SX	ZXT 00 W	e4*00034	17 ->	KA10-6AO	466	57-085-150
	Z 1000 SX	ZXT 00 W	e4*00034	17 ->	KA10-6AO	466	57-090-150
	Z 1000 SX	ZXT 00 W	e4*00034	17 ->	KA10-6AO	466	57-095-150
	Z 1000 SX	ZXT 00 W	e4*00034	17 ->	KA10-6AO	466	57-100-150
	Z 1000 SX	ZXT 00 W	e4*00034	17 ->	KA10-6AO	466	57-110-150

S22 91321*06

Gutachten Nr: : 194KA0023-00
Prüfgegenstand : Austauschfederbein für Krafträder
Typ : PA 46
Hersteller : Hyperpro Sales B.V.

Anlage 1

Fahrzeug					Federbein		
Hersteller	Handelsbezeichnung	Typ	EG-BE / ABE **	Baujahr	Ausführung	Dämpfer	Feder
	Z 1000 SX	ZXT 00 W	e4*00034	17 ->	KA10-6AO	466	57-120-150
	Z 1000 SX	ZXT 00 W	e4*00034	17 ->	KA10-1AO	461	298
	Z 1000 SX	ZXT 00 W	e4*00034	17 ->	KA10-1AO	461	555
	Z 1000 SX	ZXT 00 W	e4*00034	17 ->	KA10-1AO	461	620
	Z 1000 SX	ZXT 00 W	e4*00034	17 ->	KA10-1AO	461	681
	Z 1000 SX	ZXT 00 W	e4*00034	17 ->	KA10-1AO	461	1425
	Z 1000 SX	ZXT 00 W	e4*00034	17 ->	KA10-1AO	461	1376
	Z 1000 SX	ZXT 00 W	e4*00034	17 ->	KA10-1AO	461	462
	Z 1000 SX	ZXT 00 W	e4*00034	17 ->	KA10-1AO	461	57-080-150
	Z 1000 SX	ZXT 00 W	e4*00034	17 ->	KA10-1AO	461	57-085-150
	Z 1000 SX	ZXT 00 W	e4*00034	17 ->	KA10-1AO	461	57-090-150
	Z 1000 SX	ZXT 00 W	e4*00034	17 ->	KA10-1AO	461	57-095-150
	Z 1000 SX	ZXT 00 W	e4*00034	17 ->	KA10-1AO	461	57-100-150
	Z 1000 SX	ZXT 00 W	e4*00034	17 ->	KA10-1AO	461	57-110-150
	Z 1000 SX	ZXT 00 W	e4*00034	17 ->	KA10-1AO	461	57-120-150
	ZR-7	ZR 750 F	e1*00023	99 - 03	KA07-0AA	460	549
	ZR-7 S	ZR 750 F	e1*00023	99 - 03	KA07-0AA	460	549
	ZR-7	ZR 750 F	e1*00023	99 - 03	KA07-0AA	460	1376
	ZR-7 S	ZR 750 F	e1*00023	99 - 03	KA07-0AA	460	1376
	ZX-6 R Ninja	ZX 600 F	G 937	95 - 97	KA06-0AO	460	298
	ZX-6 R Ninja	ZX 600 P	e4*1274	07	KA06-0AD	460	298
	ZX-6 R Ninja	ZX 600 P	e4*1274	07	KA06-1AD	461	298
	ZX-6 R Ninja	ZX 636 A	e1*00141	02	KA06-0AE	460	298
	ZX-6 R Ninja	ZX 636 A	e1*00141	02	KA06-9AE	469	298
	ZX-6 R Ninja	ZX 600 R	e1*2077	10	KA06-0AH	460	1376

S22 91321*06

Gutachten Nr: : 194KA0023-00
Prüfgegenstand : Austauschfederbein für Krafträder
Typ : PA 46
Hersteller : Hyperpro Sales B.V.

Anlage 1

Fahrzeug					Federbein		
Hersteller	Handelsbezeichnung	Typ	EG-BE / ABE **	Baujahr	Ausführung	Dämpfer	Feder
	ZX-6 R Ninja	ZX 600 R	e1*2077	10	KA06-3AH	463	1376
	ZX-6 R Ninja	ZX 636 E	e1*0571	12	KA06-3AH	463	1376
	ZX-6 R Ninja	ZX 636 E	e1*2002/24*0571	12	KA06-0AH	460	1376
	ZX-6 R Ninja	ZX 636 E	e1*2002/24*0571	12	KA06-3AH	463	1376
	ZX-6 R Ninja	ZX 636 E	e1*2002/24*0571	13>	KA06-0AP	460	620
	ZX-6 R Ninja	ZX 636 E	e1*2002/24*0571	13>	KA06-0AP	460	1376
	ZX-6 R Ninja	ZX 636 E	e1*2002/24*0571	13>	KA06-0AP	460	1296
	ZX-6 R Ninja	ZX 636 E	e1*2002/24*0571	13>	KA06-0AP	460	57-080-150
	ZX-6 R Ninja	ZX 636 E	e1*2002/24*0571	13>	KA06-0AP	460	57-090-150
	ZX-6 R Ninja	ZX 636 E	e1*2002/24*0571	13>	KA06-0AP	460	57-100-150
	ZX-6 R Ninja	ZX 636 E	e1*2002/24*0571	13>	KA06-3AP	463	620
	ZX-6 R Ninja	ZX 636 E	e1*2002/24*0571	13>	KA06-3AP	463	1376
	ZX-6 R Ninja	ZX 636 E	e1*2002/24*0571	13>	KA06-3AP	463	1296
	ZX-6 R Ninja	ZX 636 E	e1*2002/24*0571	13>	KA06-3AP	463	57-080-150
	ZX-6 R Ninja	ZX 636 E	e1*2002/24*0571	13>	KA06-3AP	463	57-090-150
	ZX-6 R Ninja	ZX 636 G	e1*168/2013*00104	13>	KA06-0AP	460	620
	ZX-6 R Ninja	ZX 636 G	e1*168/2013*00104	13>	KA06-0AP	460	1376
	ZX-6 R Ninja	ZX 636 G	e1*168/2013*00104	13>	KA06-0AP	460	1296
	ZX-6 R Ninja	ZX 636 G	e1*168/2013*00104	13>	KA06-0AP	460	57-080-150
	ZX-6 R Ninja	ZX 636 G	e1*168/2013*00104	13>	KA06-0AP	460	57-090-150
	ZX-6 R Ninja	ZX 636 G	e1*168/2013*00104	13>	KA06-0AP	460	57-100-150
	ZX-6 R Ninja	ZX 636 G	e1*168/2013*00104	13>	KA06-3AP	463	620
	ZX-6 R Ninja	ZX 636 G	e1*168/2013*00104	13>	KA06-3AP	463	1376
	ZX-6 R Ninja	ZX 636 G	e1*168/2013*00104	13>	KA06-3AP	463	1296
	ZX-6 R Ninja	ZX 636 G	e1*168/2013*00104	13>	KA06-3AP	463	57-080-150

S22_91321*06

Gutachten Nr: : 194KA0023-00
Prüfgegenstand : Austauschfederbein für Krafträder
Typ : PA 46
Hersteller : Hyperpro Sales B.V.

Anlage 1

Fahrzeug					Federbein		
Hersteller	Handelsbezeichnung	Typ	EG-BE / ABE **	Baujahr	Ausführung	Dämpfer	Feder
	ZX-6 R Ninja	ZX 636 G	e1*168/2013*00104	13>	KA06-3AP	463	57-090-150
	ZX-6 R Ninja	ZX 636 G	e1*168/2013*00104	13>	KA06-3AP	463	57-100-150
	ZX-9 R Ninja	ZX 900 E	e1*00054	02 - 03	KA09-0AC	460	620
	ZX-9 R Ninja	ZX 900 E	e1*00054	02 - 03	KA09-3AC	460	620
	ZX-10 Ninja	ZXT 00 B	E 795	88 - 92	KA10-0AES	460	620
	ZX-10 Ninja	ZXT 00 B	e 795	'88 - '92	KA10-0AE	460	298
	ZX-10 R Ninja	ZXT 00 C	e4*0246	'04 - '05	KA10-0AA	463	620
	ZX-10 R Ninja	ZXT 00 C	e4*0246	04 - 05	KA10-3AA	463	620
	ZX-10 R Ninja	ZXT 00 D	e1*0270	06 - 07	KA10-2AC	462	620
	ZX-10 R Ninja	ZXT 00 D	e1*0270	06 - 07	KA10-9AC	469	620
	ZX-10 R Ninja	ZXT 00 D	e1*0270	'06 - '07	KA10-0AC	460	620
	ZX-10 R Ninja	ZXT 00 D	e1*0270	'06 - '07	KA10-3AC	463	620
	ZX-10 R Ninja	ZXT 00 D	e1*0270	'06 - '07	KA10-0AC	460	57-90-150
	ZX-10 R Ninja	ZXT 00 D	e1*0270	'06 - '07	KA10-3AC	463	57-90-150
	ZX-10 R Ninja	ZXT 00 E	e1*0350	'08 - '10	KA10-0AG	460	549
	ZX-10 R Ninja	ZXT 00 E	e1*0350	'08 - '10	KA10-0AG	460	1296
	ZX-10 R Ninja	ZXT 00 E	e1*0350	'08 - '10	KA10-0AG	460	57-095-150
	ZX-10 R Ninja	ZXT 00 E	e1*0350	'08 - '10	KA10-3AG	463	57-095-150
	ZX-10 R Ninja	ZXT 00 E	e1*0350	08 - 10	KA10-3AG	463	549
	ZX-10 R Ninja	ZXT 00 E	e1*0350	08 - 10	KA10-3AG	463	1296
	ZX-10 R Ninja	ZXT 00 J	e4*2548	'11 - '15	KA10-0AM	460	57-100-150
	ZX-10 R Ninja	ZXT 00 J	e4*2548	'11 - '15	KA10-0AM	460	1376
	ZX-10 R Ninja	ZXT 00 J	e4*2548	11 - 15	KA10-7AM	467	57-100-150
	ZX-10 R Ninja	ZXT 00 J	e4*2548	11 - 15	KA10-7AM	467	1376
	ZXR 400	ZX 400 L	F 669	91 - 99	KA04-0AA	460	297

S22 91321*06

Gutachten Nr: : 194KA0023-00
Prüfgegenstand : Austauschfederbein für Krafträder
Typ : PA 46
Hersteller : Hyperpro Sales B.V.

Anlage 1

Fahrzeug					Federbein		
Hersteller	Handelsbezeichnung	Typ	EG-BE / ABE **	Baujahr	Ausführung	Dämpfer	Feder
	ZXR 400	ZX 400 L	F 669	'91 - '99	KA04-1AA	461	297
	ZZR 600	ZX 600 D	F 382	90 - 93	KA06-0AF	460	612
	ZZR 600	ZX 600 D	F 382	90 - 93	KA06-1AF	461	612
	ZZR 600	ZX 600 E	G 202	94 - 01	KA06-0AF	460	612
	ZZR 600	ZX 600 E	G 202	94 - 01	KA06-1AF	461	612
	ZZR 600	ZX 600 E	e4*0131	02 - 05	KA06-0AF	460	612
	ZZR 600	ZX 600 E	e4*0131	02 - 05	KA06-1AF	461	612
	ZZR 1400	ZXT 40 A	e4*0912	06 - 11	KA14-0AA	460	1224
	ZZR 1400	ZXT 40 A	e4*0912	06 - 11	KA14-1AA	461	1224
	ZZR 1400	ZXT 40 A	e4*0912	'06 - '11	KA14-0AA	460	522
	ZZR 1400	ZXT 40 A	e4*0912	'06 - '11	KA14-1AA	461	522
	ZZR 1400	ZXT 40 A	e4*0912	'06 - '11	KA14-0AA	460	57-140-175
	ZZR 1400	ZXT 40 A	e4*0912	'06 - '11	KA14-1AA	461	57-140-175
KTM (A)	250 / 390 DUKE	KTM DUKE	e1*168/2013*00046	17 - >	KA03-0AB	460	1376
	250 / 390 DUKE	KTM DUKE	e1*168/2013*00046	17 - >	KA03-0AB	460	1296
	250 / 390 DUKE	KTM DUKE	e1*168/2013*00046	17 - >	KA03-0AB	460	0462
	250 / 390 DUKE	KTM DUKE	e1*168/2013*00046	17 - >	KA03-0AB	460	1224
	250 / 390 DUKE	KTM DUKE	e1*168/2013*00046	17 - >	KA03-0AB	460	57-100-150
	250 / 390 DUKE	KTM DUKE	e1*168/2013*00046	17 - >	KA03-0AB	460	57-110-150
	250 / 390 DUKE	KTM DUKE	e1*168/2013*00046	17 - >	KA03-0AB	460	57-120-150
	250 / 390 DUKE	KTM DUKE	e1*168/2013*00046	17 - >	KA03-0AB	460	57-130-150
	250 / 390 DUKE	KTM DUKE	e1*168/2013*00046	17 - >	KA03-0AB	460	57-140-150
	250 / 390 DUKE	KTM DUKE	e1*168/2013*00046	17 - >	KA03-0AB	460	57-150-150
	250 / 390 DUKE	KTM DUKE	e1*168/2013*00046	17 - >	KA03-1AB	461	1376
	250 / 390 DUKE	KTM DUKE	e1*168/2013*00046	17 - >	KA03-1AB	461	1296

S22_91321*06

Gutachten Nr: : 194KA0023-00
Prüfgegenstand : Austauschfederbein für Krafträder
Typ : PA 46
Hersteller : Hyperpro Sales B.V.

Anlage 1

Fahrzeug					Federbein		
Hersteller	Handelsbezeichnung	Typ	EG-BE / ABE **	Baujahr	Ausführung	Dämpfer	Feder
	250 / 390 DUKE	KTM DUKE	e1*168/2013*00046	17 - >	KA03-1AB	461	0462
	250 / 390 DUKE	KTM DUKE	e1*168/2013*00046	17 - >	KA03-1AB	461	1224
	250 / 390 DUKE	KTM DUKE	e1*168/2013*00046	17 - >	KA03-1AB	461	57-100-150
	250 / 390 DUKE	KTM DUKE	e1*168/2013*00046	17 - >	KA03-1AB	461	57-110-150
	250 / 390 DUKE	KTM DUKE	e1*168/2013*00046	17 - >	KA03-1AB	461	57-120-150
	250 / 390 DUKE	KTM DUKE	e1*168/2013*00046	17 - >	KA03-1AB	461	57-130-150
	250 / 390 DUKE	KTM DUKE	e1*168/2013*00046	17 - >	KA03-1AB	461	57-140-150
	250 / 390 DUKE	KTM DUKE	e1*168/2013*00046	17 - >	KA03-1AB	461	57-150-150
	390 Adventure	JG J4	e1*168/2013*00209	20 - >	KT03-0AC	460	543
	390 Adventure	JG J4	e1*168/2013*00209	20 - >	KT03-0AC	460	1220
	390 Adventure	JG J4	e1*168/2013*00209	20 - >	KT03-0AC	460	1238
	390 Adventure	JG J4	e1*168/2013*00209	20 - >	KT03-0AC	460	1391
	390 Adventure	JG J4	e1*168/2013*00209	20 - >	KT03-0AC	460	57-160-150
	390 Adventure	JG J4	e1*168/2013*00209	20 - >	KT03-0AC	460	57-170-150
	390 Adventure	JG J4	e1*168/2013*00209	20 - >	KT03-0AC	460	57-180-150
	390 Adventure	JG J4	e1*168/2013*00209	20 - >	KT03-0AC	460	57-190-150
	390 Adventure	JG J4	e1*168/2013*00209	20 - >	KT03-3AC	463	543
	390 Adventure	JG J4	e1*168/2013*00209	20 - >	KT03-3AC	463	1220
	390 Adventure	JG J4	e1*168/2013*00209	20 - >	KT03-3AC	463	1238
	390 Adventure	JG J4	e1*168/2013*00209	20 - >	KT03-3AC	463	1391
	390 Adventure	JG J4	e1*168/2013*00209	20 - >	KT03-3AC	463	57-160-150
	390 Adventure	JG J4	e1*168/2013*00209	20 - >	KT03-3AC	463	57-170-150
	390 Adventure	JG J4	e1*168/2013*00209	20 - >	KT03-3AC	463	57-180-150
	390 Adventure	JG J4	e1*168/2013*00209	20 - >	KT03-3AC	463	57-190-150
	690 LC 4 SMC	KTM 690 LC4	e1*0354	08 - >	KT06-0AA	460	288

S22_91321*06

Gutachten Nr: : 194KA0023-00
Prüfgegenstand : Austauschfederbein für Krafträder
Typ : PA 46
Hersteller : Hyperpro Sales B.V.

Anlage 1

Fahrzeug					Federbein		
Hersteller	Handelsbezeichnung	Typ	EG-BE / ABE **	Baujahr	Ausführung	Dämpfer	Feder
	690 Enduro R	KTM 690 ENDURO	e1*168/2013*00147 e1*168/2013*00146	19 - >	KT06-0AD	460	57-080-200
	690 Enduro R	KTM 690 ENDURO	e1*168/2013*00147 e1*168/2013*00146	19 - >	KT06-0AD	460	57-085-200
	690 Enduro R	KTM 690 ENDURO	e1*168/2013*00147 e1*168/2013*00146	19 - >	KT06-0AD	460	57-090-200
	690 Enduro R	KTM 690 ENDURO	e1*168/2013*00147 e1*168/2013*00146	19 - >	KT06-0AD	460	57-100-200
	690 Enduro R	KTM 690 ENDURO	e1*168/2013*00147 e1*168/2013*00146	19 - >	KT06-0AD	460	1551
	690 Enduro R	KTM 690 ENDURO	e1*168/2013*00147 e1*168/2013*00146	19 - >	KT06-0AD	460	1650
	690 Enduro R	KTM 690 ENDURO	e1*168/2013*00147 e1*168/2013*00146	19 - >	KT06-1AD	461	57-080-200
	690 Enduro R	KTM 690 ENDURO	e1*168/2013*00147 e1*168/2013*00146	19 - >	KT06-1AD	461	57-085-200
	690 Enduro R	KTM 690 ENDURO	e1*168/2013*00147 e1*168/2013*00146	19 - >	KT06-1AD	461	57-090-200
	690 Enduro R	KTM 690 ENDURO	e1*168/2013*00147 e1*168/2013*00146	19 - >	KT06-1AD	461	57-100-200
	690 Enduro R	KTM 690 ENDURO	e1*168/2013*00147 e1*168/2013*00146	19 - >	KT06-1AD	461	1551
	690 Enduro R	KTM 690 ENDURO	e1*168/2013*00147 e1*168/2013*00146	19 - >	KT06-1AD	461	1650
	790 Adventure	KTM 790 adventure	e1*168/2013*00149	19 - >	KT07-0AC	460	57-100-200
	790 Adventure	KTM 790 adventure	e1*168/2013*00149	19 - >	KT07-0AC	460	57-110-200
	790 Adventure	KTM 790 adventure	e1*168/2013*00149	19 - >	KT07-0AC	460	57-120-175

S22 91321*06

Gutachten Nr: : 194KA0023-00
Prüfgegenstand : Austauschfederbein für Krafträder
Typ : PA 46
Hersteller : Hyperpro Sales B.V.

Anlage 1

Fahrzeug					Federbein		
Hersteller	Handelsbezeichnung	Typ	EG-BE / ABE **	Baujahr	Ausführung	Dämpfer	Feder
	790 Adventure	KTM 790 adventure	e1*168/2013*00149	19 - >	KT07-0AC	460	57-130-175
	790 Adventure	KTM 790 adventure	e1*168/2013*00149	19 - >	KT07-0AC	460	1158
	790 Adventure	KTM 790 adventure	e1*168/2013*00149	19 - >	KT07-0AC	460	1224
	790 Adventure	KTM 790 adventure	e1*168/2013*00149	19 - >	KT07-0AC	460	522
	790 Adventure	KTM 790 adventure	e1*168/2013*00149	19 - >	KT07-0AC	460	1535
	790 Adventure	KTM 790 adventure	e1*168/2013*00149	19 - >	KT07-1AC	461	57-100-200
	790 Adventure	KTM 790 adventure	e1*168/2013*00149	19 - >	KT07-1AC	461	57-110-200
	790 Adventure	KTM 790 adventure	e1*168/2013*00149	19 - >	KT07-1AC	461	57-120-175
	790 Adventure	KTM 790 adventure	e1*168/2013*00149	19 - >	KT07-1AC	461	57-130-175
	790 Adventure	KTM 790 adventure	e1*168/2013*00149	19 - >	KT07-1AC	461	1158
	790 Adventure	KTM 790 adventure	e1*168/2013*00149	19 - >	KT07-1AC	461	1224
	790 Adventure	KTM 790 adventure	e1*168/2013*00149	19 - >	KT07-1AC	461	522
	790 Adventure	KTM 790 adventure	e1*168/2013*00149	19 - >	KT07-1AC	461	1535
	790 Adventure R	KTM 790 ADVENTURE	e1*168/2013*00149	19 - >	KT07-0AB	460	57-090-200
	790 Adventure R	KTM 790 ADVENTURE	e1*168/2013*00149	19 - >	KT07-0AB	460	57-100-200
	790 Adventure R	KTM 790 ADVENTURE	e1*168/2013*00149	19 - >	KT07-0AB	460	57-110-200
	790 Adventure R	KTM 790 ADVENTURE	e1*168/2013*00149	19 - >	KT07-0AB	460	1650
	790 Adventure R	KTM 790 ADVENTURE	e1*168/2013*00149	19 - >	KT07-0AB	460	1158
	790 Adventure R	KTM 790 ADVENTURE	e1*168/2013*00149	19 - >	KT07-0AB	460	1224

S22 91321*06

Gutachten Nr: : 194KA0023-00
Prüfgegenstand : Austauschfederbein für Krafräder
Typ : PA 46
Hersteller : Hyperpro Sales B.V.

Anlage 1

Fahrzeug					Federbein		
Hersteller	Handelsbezeichnung	Typ	EG-BE / ABE **	Baujahr	Ausführung	Dämpfer	Feder
	790 Adventure R	KTM 790 ADVENTURE	e1*168/2013*00149	19 - >	KT07-0AB	460	522
	790 Adventure R	KTM 790 ADVENTURE	e1*168/2013*00149	19 - >	KT07-0AB	460	1535
	790 Adventure R	KTM 790 ADVENTURE	e1*168/2013*00149	19 - >	KT07-1AB	461	57-090-200
	790 Adventure R	KTM 790 ADVENTURE	e1*168/2013*00149	19 - >	KT07-1AB	461	57-100-200
	790 Adventure R	KTM 790 ADVENTURE	e1*168/2013*00149	19 - >	KT07-1AB	461	57-110-200
	790 Adventure R	KTM 790 ADVENTURE	e1*168/2013*00149	19 - >	KT07-1AB	461	1650
	790 Adventure R	KTM 790 ADVENTURE	e1*168/2013*00149	19 - >	KT07-1AB	461	1158
	790 Adventure R	KTM 790 ADVENTURE	e1*168/2013*00149	19 - >	KT07-1AB	461	1224
	790 Adventure R	KTM 790 ADVENTURE	e1*168/2013*00149	19 - >	KT07-1AB	461	522
	790 Adventure R	KTM 790 ADVENTURE	e1*168/2013*00149	19 - >	KT07-1AB	461	1535
	790 DUKE	KTM 790 DUKE	e1*168/2013*00063	18 - >	KT07-0AA	460	1101
	790 DUKE	KTM 790 DUKE	e1*168/2013*00063	18 - >	KT07-0AA	460	1295
	790 DUKE	KTM 790 DUKE	e1*168/2013*00063	18 - >	KT07-0AA	460	1331
	790 DUKE	KTM 790 DUKE	e1*168/2013*00063	18 - >	KT07-0AA	460	57-130-150
	790 DUKE	KTM 790 DUKE	e1*168/2013*00063	18 - >	KT07-0AA	460	57-140-150
	790 DUKE	KTM 790 DUKE	e1*168/2013*00063	18 - >	KT07-0AA	460	57-150-150
	790 DUKE	KTM 790 DUKE	e1*168/2013*00063	18 - >	KT07-0AA	460	57-160-150

S22 91321*06

Gutachten Nr: : 194KA0023-00
Prüfgegenstand : Austauschfederbein für Krafräder
Typ : PA 46
Hersteller : Hyperpro Sales B.V.

Anlage 1

Fahrzeug					Federbein		
Hersteller	Handelsbezeichnung	Typ	EG-BE / ABE **	Baujahr	Ausführung	Dämpfer	Feder
	790 DUKE	KTM 790 DUKE	e1*168/2013*00063	18- >	KT07-1AA	461	1101
	790 DUKE	KTM 790 DUKE	e1*168/2013*00063	18- >	KT07-1AA	461	1295
	790 DUKE	KTM 790 DUKE	e1*168/2013*00063	18- >	KT07-1AA	461	1331
	790 DUKE	KTM 790 DUKE	e1*168/2013*00063	18- >	KT07-1AA	461	57-130-150
	790 DUKE	KTM 790 DUKE	e1*168/2013*00063	18- >	KT07-1AA	461	57-140-150
	790 DUKE	KTM 790 DUKE	e1*168/2013*00063	18- >	KT07-1AA	461	57-150-150
	790 DUKE	KTM 790 DUKE	e1*168/2013*00063	18- >	KT07-1AA	461	57-160-150
	990 Adventure	KTM LC8	e1*92/61*0180*02	08 ->	KT09-0AA	460	1384
	990 Adventure	KTM LC8	e1*92/61*0180*02	08 ->	KT09-7AA	467	1384
	990 LC 8 Super Duke	KTM LC8 EFI	e1*0232	05 - 06	KT09-0AB	460	1236
	990 LC 8 Super Duke	KTM LC8 EFI	e1*0232	05 - 06	KT09-7AB	467	1236
	990 LC 8 Super Duke	KTM LC8 EFI	e1*0232	'05 - '06	KT09-0AB	460	57-160-185
	990 LC 8 Super Duke	KTM LC8 EFI	e1*0232	'05 - '06	KT09-7AB	467	57-160-185
	990 LC 8 Supermoto	KTM LC8	e1*0249	09 - 11	KT09-0AD	460	1236
	990 LC 8 Supermoto	KTM LC8	e1*0249	09 - 11	KT09-7AD	467	1236
	990 LC 8 Supermoto	KTM LC8	e1*0249	'09 - '11	KT09-0AD	460	57-170-185
	990 LC 8 Supermoto	KTM LC8	e1*0249	'09 - '11	KT09-7AD	467	57-170-185
	1050 Adventure	KTM Adventure	e1*0596	15 - 16	KT10-0AA	460	1220
	1050 Adventure	KTM Adventure	e1*0596	15 - 16	KT10-0AA	460	1384
	1050 Adventure	KTM Adventure	e1*0596	15 - 16	KT10-0AA	460	57-160-185
	1050 Adventure	KTM Adventure	e1*0596	15 - 16	KT10-0AA	460	57-170-185
	1050 Adventure	KTM Adventure	e1*0596	15 - 16	KT10-0AA	460	57-180-185
	1050 Adventure	KTM Adventure	e1*0596	15 - 16	KT10-0AA	460	57-190-185
	1050 Adventure	KTM Adventure	e1*0596	15 - 16	KT10-7AA	467	1220
	1050 Adventure	KTM Adventure	e1*0596	15 - 16	KT10-7AA	467	1384

S22 91321*06

Gutachten Nr: : **194KA0023-00**
Prüfgegenstand : **Austauschfederbein für Krafträder**
Typ : **PA 46**
Hersteller : **Hyperpro Sales B.V.**

Anlage 1

Fahrzeug					Federbein		
Hersteller	Handelsbezeichnung	Typ	EG-BE / ABE **	Baujahr	Ausführung	Dämpfer	Feder
	1050 Adventure	KTM Adventure	e1*0596	15 - 16	KT10-7AA	467	57-160-185
	1050 Adventure	KTM Adventure	e1*0596	15 - 16	KT10-7AA	467	57-170-185
	1050 Adventure	KTM Adventure	e1*0596	15 - 16	KT10-7AA	467	57-180-185
	1050 Adventure	KTM Adventure	e1*0596	15 - 16	KT10-7AA	467	57-190-185
	1090 Adventure	KTM Adventure	e1*168/2013*00031	17 - >	KT10-0AB	460	1220
	1090 Adventure	KTM Adventure	e1*168/2013*00031	17 - >	KT10-0AB	460	1384
	1090 Adventure	KTM Adventure	e1*168/2013*00031	17 - >	KT10-0AB	460	57-160-185
	1090 Adventure	KTM Adventure	e1*168/2013*00031	17 - >	KT10-0AB	460	57-170-185
	1090 Adventure	KTM Adventure	e1*168/2013*00031	17 - >	KT10-0AB	460	57-180-185
	1090 Adventure	KTM Adventure	e1*168/2013*00031	17 - >	KT10-0AB	460	57-190-185
	1090 Adventure	KTM Adventure	e1*168/2013*00031	17 - >	KT10-7AB	467	1220
	1090 Adventure	KTM Adventure	e1*168/2013*00031	17 - >	KT10-7AB	467	1384
	1090 Adventure	KTM Adventure	e1*168/2013*00031	17 - >	KT10-7AB	467	57-160-185
	1090 Adventure	KTM Adventure	e1*168/2013*00031	17 - >	KT10-7AB	467	57-170-185
	1090 Adventure	KTM Adventure	e1*168/2013*00031	17 - >	KT10-7AB	467	57-180-185
	1090 Adventure	KTM Adventure	e1*168/2013*00031	17 - >	KT10-7AB	467	57-190-185
	1190 Adventure (ABS, Non ESA)	KTM Adventure	e1*0596	'13 ->	KT11-0AA	460	1220
	1190 Adventure (ABS, Non ESA)	KTM Adventure	e1*0596	'13 ->	KT11-0AA	460	1295
	1190 Adventure (ABS, Non ESA)	KTM Adventure	e1*0596	'13 ->	KT11-0AA	460	57-160-185
	1190 Adventure (ABS, Non ESA)	KTM Adventure	e1*0596	'13 ->	KT11-0AA	460	57-170-185
	1190 Adventure (ABS, Non ESA)	KTM Adventure	e1*0596	'13 ->	KT11-0AA	460	57-180-185
	1190 Adventure (ABS, Non ESA)	KTM Adventure	e1*0596	'13 ->	KT11-0AA	460	57-190-185
	1190 Adventure (ABS, Non ESA)	KTM Adventure	e1*0596	'13 ->	KT11-7AA	467	1220
	1190 Adventure (ABS, Non ESA)	KTM Adventure	e1*0596	'13 ->	KT11-7AA	467	1295
	1190 Adventure (ABS, Non ESA)	KTM Adventure	e1*0596	'13 ->	KT11-7AA	467	57-160-185

S22_91321*06

Gutachten Nr: : **194KA0023-00**
Prüfgegenstand : **Austauschfederbein für Krafträder**
Typ : **PA 46**
Hersteller : **Hyperpro Sales B.V.**

Anlage 1

Fahrzeug					Federbein		
Hersteller	Handelsbezeichnung	Typ	EG-BE / ABE **	Baujahr	Ausführung	Dämpfer	Feder
	1190 Adventure (ABS, Non ESA)	KTM Adventure	e1*0596	'13 ->	KT11-7AA	467	57-170-185
	1190 Adventure (ABS, Non ESA)	KTM Adventure	e1*0596	'13 ->	KT11-7AA	467	57-180-185
	1190 Adventure (ABS, Non ESA)	KTM Adventure	e1*0596	'13 ->	KT11-7AA	467	57-190-185
	1190 Adventure (ABS, Non ESA)	KTM Adventure	e1*0596	'13 ->	KT11-0AC	460	1220
	1190 Adventure (ABS, Non ESA)	KTM Adventure	e1*0596	'13 ->	KT11-0AC	460	1295
	1190 Adventure (ABS, Non ESA)	KTM Adventure	e1*0596	'13 ->	KT11-0AC	460	57-160-185
	1190 Adventure (ABS, Non ESA)	KTM Adventure	e1*0596	'13 ->	KT11-0AC	460	57-170-185
	1190 Adventure (ABS, Non ESA)	KTM Adventure	e1*0596	'13 ->	KT11-0AC	460	57-180-185
	1190 Adventure (ABS, Non ESA)	KTM Adventure	e1*0596	'13 ->	KT11-0AC	460	57-190-185
	1190 Adventure (ABS, Non ESA)	KTM Adventure	e1*0596	'13 ->	KT11-7AC	467	1220
	1190 Adventure (ABS, Non ESA)	KTM Adventure	e1*0596	'13 ->	KT11-7AC	467	1295
	1190 Adventure (ABS, Non ESA)	KTM Adventure	e1*0596	'13 ->	KT11-7AC	467	57-160-185
	1190 Adventure (ABS, Non ESA)	KTM Adventure	e1*0596	'13 ->	KT11-7AC	467	57-170-185
	1190 Adventure (ABS, Non ESA)	KTM Adventure	e1*0596	'13 ->	KT11-7AC	467	57-180-185
	1190 Adventure (ABS, Non ESA)	KTM Adventure	e1*0596	'13 ->	KT11-7AC	467	57-190-185
	1290 Superduke R	KTM Superduke	e1*0620	14->	KT12-0AA	460	1216
	1290 Superduke R	KTM Superduke	e1*0620	14->	KT12-7AA	467	1216
	1290 Superduke R	KTM Superduke	e1*0620	14->	KT12-0AA	460	1220
	1290 Superduke R	KTM Superduke	e1*0620	14->	KT12-7AA	467	1220
	1290 Superduke R	KTM Superduke	e1*0620	14->	KT12-0AA	460	1382
	1290 Superduke R	KTM Superduke	e1*0620	14->	KT12-7AA	467	1382
	1290 Superduke R	KTM Superduke	e1*0620	14->	KT12-0AA	460	1331
	1290 Superduke R	KTM Superduke	e1*0620	14->	KT12-7AA	467	1331
	1290 Superduke R	KTM Superduke	e1*0620	14->	KT12-0AA	460	57-150-175
	1290 Superduke R	KTM Superduke	e1*0620	14->	KT12-7AA	467	57-150-175

S22_91321*06

Gutachten Nr: : 194KA0023-00
Prüfgegenstand : Austauschfederbein für Krafräder
Typ : PA 46
Hersteller : Hyperpro Sales B.V.

Anlage 1

Fahrzeug					Federbein		
Hersteller	Handelsbezeichnung	Typ	EG-BE / ABE **	Baujahr	Ausführung	Dämpfer	Feder
	1290 Superduke R	KTM Superduke	e1*0620	14->	KT12-0AA	460	57-160-185
	1290 Superduke R	KTM Superduke	e1*0620	14->	KT12-7AA	467	57-160-185
	1290 Superduke R	KTM Superduke	e1*0620	14->	KT12-0AA	460	57-170-185
	1290 Superduke R	KTM Superduke	e1*0620	14->	KT12-7AA	467	57-170-185
	1290 Superduke R	KTM Superduke	e1*0620	14->	KT12-0AA	460	57-180-185
	1290 Superduke R	KTM Superduke	e1*0620	14->	KT12-7AA	467	57-180-185
	1290 Superduke R	KTM Superduke	e1*0620	14->	KT12-0AA	460	57-190-185
	1290 Superduke R	KTM Superduke	e1*0620	14->	KT12-7AA	467	57-190-185
	1290 Superduke R	KTM Superduke	e1*168/2013*00185	20->	KT12-0AB	460	293
	1290 Superduke R	KTM Superduke	e1*168/2013*00185	20->	KT12-0AB	460	673
	1290 Superduke R	KTM Superduke	e1*168/2013*00185	20->	KT12-0AB	460	1301
	1290 Superduke R	KTM Superduke	e1*168/2013*00185	20->	KT12-0AB	460	57-080-200
	1290 Superduke R	KTM Superduke	e1*168/2013*00185	20->	KT12-0AB	460	57-085-200
	1290 Superduke R	KTM Superduke	e1*168/2013*00185	20->	KT12-0AB	460	57-090-200
	1290 Superduke R	KTM Superduke	e1*168/2013*00185	20->	KT12-0AB	460	57-100-200
	1290 Superduke R	KTM Superduke	e1*168/2013*00185	20->	KT12-3AB	463	293
	1290 Superduke R	KTM Superduke	e1*168/2013*00185	20->	KT12-3AB	463	673
	1290 Superduke R	KTM Superduke	e1*168/2013*00185	20->	KT12-3AB	463	1301
	1290 Superduke R	KTM Superduke	e1*168/2013*00185	20->	KT12-3AB	463	57-080-200
	1290 Superduke R	KTM Superduke	e1*168/2013*00185	20->	KT12-3AB	463	57-085-200
	1290 Superduke R	KTM Superduke	e1*168/2013*00185	20->	KT12-3AB	463	57-090-200
	1290 Superduke R	KTM Superduke	e1*168/2013*00185	20->	KT12-3AB	463	57-100-200
MBK (F)	MT-07 Tracer	RM14	e13*168/2013*00024	16->	YA07-5AF	465	57-110-150
	MT-07 Tracer	RM14	e13*168/2013*00024	16->	YA07-1AF	461	57-110-150
	MT-07 Tracer	RM14	e13*168/2013*00024	16->	YA07-5AF	465	57-120-150

S22_91321*06

Gutachten Nr: : 194KA0023-00
Prüfgegenstand : Austauschfederbein für Krafträder
Typ : PA 46
Hersteller : Hyperpro Sales B.V.

Anlage 1

Fahrzeug					Federbein		
Hersteller	Handelsbezeichnung	Typ	EG-BE / ABE **	Baujahr	Ausführung	Dämpfer	Feder
	MT-07 Tracer	RM14	e13*168/2013*00024	16->	YA07-1AF	461	57-120-150
	MT-07 Tracer	RM14	e13*168/2013*00024	16->	YA07-5AF	465	57-130-150
	MT-07 Tracer	RM14	e13*168/2013*00024	16->	YA07-1AF	461	57-130-150
	MT-07 Tracer	RM14	e13*168/2013*00024	16->	YA07-5AF	465	57-140-150
	MT-07 Tracer	RM14	e13*168/2013*00024	16->	YA07-1AF	461	57-140-150
	MT-07 Tracer	RM14	e13*168/2013*00024	16->	YA07-5AF	465	1224
	MT-07 Tracer	RM14	e13*168/2013*00024	16->	YA07-1AF	461	1224
	MT-07 Tracer	RM14	e13*168/2013*00024	16->	YA07-0AF	460	57-110-150
	MT-07 Tracer	RM14	e13*168/2013*00024	16->	YA07-0AF	460	57-120-150
	MT-07 Tracer	RM14	e13*168/2013*00024	16->	YA07-0AF	460	57-130-150
	MT-07 Tracer	RM14	e13*168/2013*00024	16->	YA07-0AF	460	57-140-150
	MT-07 Tracer	RM14	e13*168/2013*00024	16->	YA07-0AF	460	1224
	MT-07 Tracer	RM30	e13*168/2013*00782	20>	YA07-0AI	460	462
	MT-07 Tracer	RM30	e13*168/2013*00782	20>	YA07-0AI	460	1224
	MT-07 Tracer	RM30	e13*168/2013*00782	20>	YA07-0AI	460	1376
	MT-07 Tracer	RM30	e13*168/2013*00782	20>	YA07-0AI	460	57-110-150
	MT-07 Tracer	RM30	e13*168/2013*00782	20>	YA07-0AI	460	57-120-150
	MT-07 Tracer	RM30	e13*168/2013*00782	20>	YA07-0AI	460	57-130-150
	MT-07 Tracer	RM30	e13*168/2013*00782	20>	YA07-5AI	465	462
	MT-07 Tracer	RM30	e13*168/2013*00782	20>	YA07-5AI	465	1224
	MT-07 Tracer	RM30	e13*168/2013*00782	20>	YA07-5AI	465	1376
	MT-07 Tracer	RM30	e13*168/2013*00782	20>	YA07-5AI	465	57-110-150
	MT-07 Tracer	RM30	e13*168/2013*00782	20>	YA07-5AI	465	57-120-150
	MT-07 Tracer	RM30	e13*168/2013*00782	20>	YA07-5AI	465	57-130-150
	MT-07 Tracer	RM30	e13*168/2013*00782	20>	YA07-1AI	461	462

S22_91321*06

Gutachten Nr: : 194KA0023-00
Prüfgegenstand : Austauschfederbein für Krafträder
Typ : PA 46
Hersteller : Hyperpro Sales B.V.

Anlage 1

Fahrzeug					Federbein		
Hersteller	Handelsbezeichnung	Typ	EG-BE / ABE **	Baujahr	Ausführung	Dämpfer	Feder
	MT-07 Tracer	RM30	e13*168/2013*00782	20>	YA07-1AI	461	1224
	MT-07 Tracer	RM30	e13*168/2013*00782	20>	YA07-1AI	461	1376
	MT-07 Tracer	RM30	e13*168/2013*00782	20>	YA07-1AI	461	57-110-150
	MT-07 Tracer	RM30	e13*168/2013*00782	20>	YA07-1AI	461	57-120-150
	MT-07 Tracer	RM30	e13*168/2013*00782	20>	YA07-1AI	461	57-130-150
	Yamaha XT 660 R	DM 01	e13*0085	04 - 05	YA06-0AJ	460	1088
	Yamaha XT 660 X	DM 01	e13*0085	04 - 05	YA06-0AJ	460	1088
MOTO GUZZI (I)	1200 Sport	LP	e11*0152	06 - 11	MG12-0AA	460	522
	1200 Sport	LP	e11*0152	'06 - '11	MG12-0AA	460	1224
	Norge 1200 H	LP	e11*0152	06 - 11	MG12-0AA	460	522
	Norge 1200 H	LP	e11*0152	'06 - '11	MG12-0AA	460	1224
	V 11 Sport / Le Mans	KR	e3*0007	98 - 01	MG11-0AAxx	460	462
	V 11 Sport / Le Mans	KR	e3*0007	98 - 01	MG11-1AA	461	462
	V 11 Sport / Le Mans	KS	e3*00075	01 - 02	MG11-0AAxx	460	462
	V 11 Sport / Le Mans	KS	e3*00075	01 - 02	MG11-1AA	461	462
	V 85 TT	KW	e1*168/2013*00158	19->	MG08-0AA	460	473-057
	V 85 TT	KW	e1*168/2013*00158	19->	MG08-0AA	460	473-060
	V 85 TT	KW	e1*168/2013*00158	19->	MG08-0AA	460	473-063
	V 85 TT	KW	e1*168/2013*00158	19->	MG08-0AA	460	89
	V 85 TT	KW	e1*168/2013*00158	19->	MG08-7AA	467	473-057
	V 85 TT	KW	e1*168/2013*00158	19->	MG08-7AA	467	473-060
	V 85 TT	KW	e1*168/2013*00158	19->	MG08-7AA	467	473-063
	V 85 TT	KW	e1*168/2013*00158	19->	MG08-7AA	467	89
	1200 STELVIO	LZ	e11*0692	07 - 09	MG12-0AB	460	522
	1200 STELVIO	LZ	e11*0692	'07 - '09	MG12-0AB	460	1224

S22 91321*06

Gutachten Nr: : **194KA0023-00**
Prüfgegenstand : **Austauschfederbein für Krafräder**
Typ : **PA 46**
Hersteller : **Hyperpro Sales B.V.**

Anlage 1

Fahrzeug					Federbein		
Hersteller	Handelsbezeichnung	Typ	EG-BE / ABE **	Baujahr	Ausführung	Dämpfer	Feder
Montesa-Honda (I)	SLR 650	RD 09	e9*0077	96 ->	HO06-0AL	460	1224
	XL 700 V Transalp	RD 13	e9*0223	08 - 11	HO07-0AC	460	57-140-175
	XL 700 V Transalp	RD 13	e9*0223	'08 - '11	HO07-0AC	460	57-150-175
	XL 1000 V Varadero	SD 02	e9*0059	02	HO10-0AG	460	1220
	XL 1000 V Varadero	SD 02	e9*0059	02	HO10-1AG	461	1220
	XL 1000 V Varadero	SD 02	e9*0059	02	HO10-0AG	460	1295
	XL 1000 V Varadero	SD 02	e9*0059	02	HO10-1AG	461	1295
	XL 1000 V Varadero	SD 02	e9*0059	02	HO10-0AG	460	57-160-185
	XL 1000 V Varadero	SD 02	e9*0059	02	HO10-1AG	461	57-160-185
	XL 1000 V Varadero	SD 02	e4*0059	03 - 06	HO10-0AI	460	1382
	XL 1000 V Varadero	SD 02	e4*0059	04 - 06	HO10-0AI	460	1382
	XL 1000 V Varadero	SD 02	e4*0059	'03 - '06	HO10-0AI	460	1331
	XL 1000 V Varadero	SD 02	e4*0059	'04 - '06	HO10-1AI	461	1331
	XL 1000 V Varadero	SD 02	e4*0059	'03 - '06	HO10-0AI	460	57-180-185
XL 1000 V Varadero	SD 02	e4*0059	'04 - '06	HO10-1AI	461	57-180-185	
Moto Morini (I)	Corsaro 1200	1	e3*0340	05 - 06	MM12-1AA	461	462
	Corsaro 1200	1	e3*0340	05 - 06	MM12-0AA	460	462
	Corsaro 1200	1	e3*0340	'05 - '06	MM12-1AA	461	57-100-150
	Corsaro 1200	1	e3*0340	'05 - '06	MM12-0AA	460	57-100-150
MV Agusta	Brutale 675	B3	e3*0590	12 ->	MV08-0AA	460	182
	Brutale 675	B3	e3*0590	12 ->	MV08-3AA	463	182
	F3 675	B 3	e3*0590	13 ->	MV08-0AA	460	182
	F3 675	B 3	e3*0590	13 ->	MV08-3AA	463	182
	Dragster 800	B 3	e3*0590	14 ->	MV08-0AA	460	182
	Dragster 800	B 3	e3*0590	14 ->	MV08-3AA	463	182

S22_91321*06

Gutachten Nr: : 194KA0023-00
 Prüfgegenstand : Austauschfederbein für Krafräder
 Typ : PA 46
 Hersteller : Hyperpro Sales B.V.

Anlage 1

Fahrzeug					Federbein		
Hersteller	Handelsbezeichnung	Typ	EG-BE / ABE **	Baujahr	Ausführung	Dämpfer	Feder
Piaggio (I)	Dragster 800	B 3	e3*0590	14 ->	MV08-0AA	460	57-090-150
	Dragster 800	B 3	e3*0590	14 ->	MV08-3AA	463	57-090-150
	Aprilia NA 850 Mana	RC	e11*0663	08 - 09	AP08-1AA	461	1220
	Aprilia NA 850 Mana	RC	e11*0663	08 - 09	AP08-6AA	466	1220
	Aprilia Pegaso 650 Strada	VD	e11*0170	05 - 08	AP06-0AA	460	1296
	Aprilia RSV Mille Tuono R	RR	e11*0093*	06 - 08	AP10-3ACSL	463	462
	Aprilia RSV 4 1000 Factory	RK	e11*0749	09 - 11	AP10-3AE	463	1376
	Aprilia SL 750 Shiver	RA	e11*0619	08 - 12	AP07-0AA	460	1220
	Aprilia SL 750 Shiver	RA	e11*0619	08 - 10	AP07-7AA	467	1220
	Aprilia SL 750 Shiver	RA	e11*0619	11 - 12	AP07-3AA	463	1220
	Aprilia SMV 750 Dorsoduro	SM	e11*0669	08 - 11	AP07-0AB	460	1220
Aprilia SMV 750 Dorsoduro	SM	e11*0669	08 - 11	AP07-7AB	467	1220	
Royal Enfield	Himalayan	Himalayan	e11*168/2013*00274	17 - >	RE04-0AA	460	1301
	Himalayan	Himalayan	e11*168/2013*00274	17 - >	RE04-0AA	460	1650
	Himalayan	Himalayan	e11*168/2013*00274	17 - >	RE04-0AA	460	1224
	Himalayan	Himalayan	e11*168/2013*00274	17 - >	RE04-0AA	460	57-080-200
	Himalayan	Himalayan	e11*168/2013*00274	17 - >	RE04-0AA	460	57-090-200
	Himalayan	Himalayan	e11*168/2013*00274	17 - >	RE04-0AA	460	57-100-200
	Himalayan	Himalayan	e11*168/2013*00274	17 - >	RE04-0AA	460	57-110-200
	Himalayan	Himalayan	e11*168/2013*00274	17 - >	RE04-0AA	460	57-120-200
	Himalayan	Himalayan	e11*168/2013*00274	17 - >	RE04-1AA	461	1301
	Himalayan	Himalayan	e11*168/2013*00274	17 - >	RE04-1AA	461	1650
	Himalayan	Himalayan	e11*168/2013*00274	17 - >	RE04-1AA	461	1224
	Himalayan	Himalayan	e11*168/2013*00274	17 - >	RE04-1AA	461	57-080-200
	Himalayan	Himalayan	e11*168/2013*00274	17 - >	RE04-1AA	461	57-090-200

S22_91321*06

Gutachten Nr: : 194KA0023-00
Prüfgegenstand : Austauschfederbein für Krafräder
Typ : PA 46
Hersteller : Hyperpro Sales B.V.

Anlage 1

Fahrzeug					Federbein			
Hersteller	Handelsbezeichnung	Typ	EG-BE / ABE **	Baujahr	Ausführung	Dämpfer	Feder	
	Himalayan	Himalayan	e11*168/2013*00274	17 - >	RE04-1AA	461	57-100-200	
	Himalayan	Himalayan	e11*168/2013*00274	17 - >	RE04-1AA	461	57-110-200	
	Himalayan	Himalayan	e11*168/2013*00274	17 - >	RE04-1AA	461	57-120-200	
Suzuki (J)	Burgman 400	WVCG	e4*1052	07 - >	SU04-0AA	460	0555	
	Burgman 400	WVCG	e4*1052	07 - >	SU04-0AA	460	0620	
	Burgman 400	WVCG	e4*1052	07 - >	SU04-0AA	460	1376	
	Burgman 400	WVCG	e4*1052	07 - >	SU04-0AA	460	1425	
	Burgman 400	WVCG	e4*1052	07 - >	SU04-0AA	460	57-080-150	
	Burgman 400	WVCG	e4*1052	07 - >	SU04-0AA	460	57-085-150	
	Burgman 400	WVCG	e4*1052	07 - >	SU04-0AA	460	57-090-150	
	Burgman 400	WVCG	e4*1052	07 - >	SU04-0AA	460	57-095-150	
	Burgman 400	WVCG	e4*1052	07 - >	SU04-0AA	460	57-100-150	
	Burgman 400	WVCG	e4*1052	07 - >	SU04-0AA	460	57-110-150	
	Burgman 400	WVCG	e4*1052	07 - >	SU04-1AA	461	0555	
	Burgman 400	WVCG	e4*1052	07 - >	SU04-1AA	461	0620	
	Burgman 400	WVCG	e4*1052	07 - >	SU04-1AA	461	1376	
	Burgman 400	WVCG	e4*1052	07 - >	SU04-1AA	461	1425	
	Burgman 400	WVCG	e4*1052	07 - >	SU04-1AA	461	57-080-150	
	Burgman 400	WVCG	e4*1052	07 - >	SU04-1AA	461	57-085-150	
	Burgman 400	WVCG	e4*1052	07 - >	SU04-1AA	461	57-090-150	
	Burgman 400	WVCG	e4*1052	07 - >	SU04-1AA	461	57-095-150	
	Burgman 400	WVCG	e4*1052	07 - >	SU04-1AA	461	57-100-150	
	Burgman 400	WVCG	e4*1052	07 - >	SU04-1AA	461	57-110-150	
	DL 250 V-Strom	DS 12		e4*168/2013*00069	18 - >	SU02-0AC	460	1220
	DL 250 V-Strom	DS 12		e4*168/2013*00069	18 - >	SU02-0AC	460	1228

S22_91321*06

Gutachten Nr: : 194KA0023-00
Prüfgegenstand : Austauschfederbein für Krafräder
Typ : PA 46
Hersteller : Hyperpro Sales B.V.

Anlage 1

Fahrzeug					Federbein		
Hersteller	Handelsbezeichnung	Typ	EG-BE / ABE **	Baujahr	Ausführung	Dämpfer	Feder
	DL 250 V-Strom	DS 12	e4*168/2013*00069	18 - >	SU02-0AC	460	1331
	DL 250 V-Strom	DS 12	e4*168/2013*00069	18 - >	SU02-0AC	460	57-140-150
	DL 250 V-Strom	DS 12	e4*168/2013*00069	18 - >	SU02-0AC	460	57-180-150
	DL 250 V-Strom	DS 12	e4*168/2013*00069	18 - >	SU02-0AC	460	57-150-130
	DL 250 V-Strom	DS 12	e4*168/2013*00069	18 - >	SU02-0AC	460	57-160-130
	DL 250 V-Strom	DS 12	e4*168/2013*00069	18 - >	SU02-0AC	460	57-170-130
	DL 250 V-Strom	DS 12	e4*168/2013*00069	18 - >	SU02-7AC	467	1220
	DL 250 V-Strom	DS 12	e4*168/2013*00069	18 - >	SU02-7AC	467	1228
	DL 250 V-Strom	DS 12	e4*168/2013*00069	18 - >	SU02-7AC	467	1331
	DL 250 V-Strom	DS 12	e4*168/2013*00069	18 - >	SU02-7AC	467	57-140-150
	DL 250 V-Strom	DS 12	e4*168/2013*00069	18 - >	SU02-7AC	467	57-180-150
	DL 250 V-Strom	DS 12	e4*168/2013*00069	18 - >	SU02-7AC	467	57-150-130
	DL 250 V-Strom	DS 12	e4*168/2013*00069	18 - >	SU02-7AC	467	57-160-130
	DL 250 V-Strom	DS 12	e4*168/2013*00069	18 - >	SU02-7AC	467	57-170-130
	DL 650 V-Strom	WVB 1	e4*0233	04 - 05	SU06-0AC	460	1301
	DL 650 V-Strom	WVB 1	e4*0233	04 - 05	SU06-1AC	461	1301
	DL 650 V-Strom	WVB 1	e4*0724	06 - >	SU06-0AC	460	1301
	DL 650 V-Strom	WVB 1	e4*0724	06 - >	SU06-1AC	461	1301
	DL 650 V-Strom	WVB 7	e4*0724	06 - >	SU06-0AC	460	1301
	DL 650 V-Strom	WVB 7	e4*0724	06 - >	SU06-1AC	461	1301
	DL 650 V-Strom	C7	e4*2002/24*2680*04	15->	SU06-0AC	460	1301
	DL 650 V-Strom	C7	e4*2002/24*2680*04	15->	SU06-1AC	461	1301
	DL 650 V-Strom	C7	e4*168/2013*00035	15->	SU06-0AC	460	1301
	DL 650 V-Strom	C7	e4*168/2013*00035	15->	SU06-1AC	461	1301
	DL 650 V-Strom	C7	e4*168/2013*00036	15->	SU06-0AC	460	1301

S22_91321*06

Gutachten Nr: : 194KA0023-00
Prüfgegenstand : Austauschfederbein für Krafräder
Typ : PA 46
Hersteller : Hyperpro Sales B.V.

Anlage 1

Fahrzeug					Federbein		
Hersteller	Handelsbezeichnung	Typ	EG-BE / ABE **	Baujahr	Ausführung	Dämpfer	Feder
	DL 650 V-Strom	C7	e4*168/2013*00036	15->	SU06-1AC	461	1301
	DL 650 V-Strom	WVB 1	e4*0233	04 - 05	SU06-0AC	460	1158
	DL 650 V-Strom	WVB 1	e4*0233	04 - 05	SU06-1AC	461	1158
	DL 650 V-Strom	WVB 1	e4*0724	06 - >	SU06-0AC	460	1158
	DL 650 V-Strom	WVB 1	e4*0724	06 - >	SU06-1AC	461	1158
	DL 650 V-Strom	WVB 7	e4*0724	06 - >	SU06-0AC	460	1158
	DL 650 V-Strom	WVB 7	e4*0724	06 - >	SU06-1AC	461	1158
	DL 650 V-Strom	C7	e4*2002/24*2680*04	15->	SU06-0AC	460	1158
	DL 650 V-Strom	C7	e4*2002/24*2680*04	15->	SU06-1AC	461	1158
	DL 650 V-Strom	C7	e4*168/2013*00035	15->	SU06-0AC	460	1158
	DL 650 V-Strom	C7	e4*168/2013*00035	15->	SU06-1AC	461	1158
	DL 650 V-Strom	C7	e4*168/2013*00035	15->	SU06-0AC	460	1158
	DL 650 V-Strom	C7	e4*168/2013*00035	15->	SU06-1AC	461	1158
	DL 650 V-Strom	WVB 1	e4*0233	04 - 05	SU06-0AC	460	1650
	DL 650 V-Strom	WVB 1	e4*0233	04 - 05	SU06-1AC	461	1650
	DL 650 V-Strom	WVB 1	e4*0724	06 - >	SU06-0AC	460	1650
	DL 650 V-Strom	WVB 1	e4*0724	06 - >	SU06-1AC	461	1650
	DL 650 V-Strom	WVB 7	e4*0724	06 - >	SU06-0AC	460	1650
	DL 650 V-Strom	WVB 7	e4*0724	06 - >	SU06-1AC	461	1650
	DL 650 V-Strom	C7	e4*2002/24*2680*04	15->	SU06-0AC	460	1650
	DL 650 V-Strom	C7	e4*2002/24*2680*04	15->	SU06-1AC	461	1650
	DL 650 V-Strom	C7	e4*168/2013*00035	15->	SU06-0AC	460	1650
	DL 650 V-Strom	C7	e4*168/2013*00035	15->	SU06-1AC	461	1650
	DL 650 V-Strom	C7	e4*168/2013*00036	15->	SU06-0AC	460	1650
	DL 650 V-Strom	C7	e4*168/2013*00036	15->	SU06-1AC	461	1650

S22 91321*06

Gutachten Nr: : 194KA0023-00
Prüfgegenstand : Austauschfederbein für Krafräder
Typ : PA 46
Hersteller : Hyperpro Sales B.V.

Anlage 1

Fahrzeug					Federbein		
Hersteller	Handelsbezeichnung	Typ	EG-BE / ABE **	Baujahr	Ausführung	Dämpfer	Feder
	DL 650 V-Strom	WVB 1	e4*0233	04 - 05	SU06-0AC	460	57-080-200
	DL 650 V-Strom	WVB 1	e4*0233	04 - 05	SU06-1AC	461	57-080-200
	DL 650 V-Strom	WVB 1	e4*0724	06 - >	SU06-0AC	460	57-080-200
	DL 650 V-Strom	WVB 1	e4*0724	06 - >	SU06-1AC	461	57-080-200
	DL 650 V-Strom	WVB 7	e4*0724	06 - >	SU06-0AC	460	57-080-200
	DL 650 V-Strom	WVB 7	e4*0724	06 - >	SU06-1AC	461	57-080-200
	DL 650 V-Strom	C7	e4*2002/24*2680*04	15->	SU06-0AC	460	57-080-200
	DL 650 V-Strom	C7	e4*2002/24*2680*04	15->	SU06-1AC	461	57-080-200
	DL 650 V-Strom	C7	e4*168/2013*00035	15->	SU06-0AC	460	57-080-200
	DL 650 V-Strom	C7	e4*168/2013*00035	15->	SU06-1AC	461	57-080-200
	DL 650 V-Strom	C7	e4*168/2013*00036	15->	SU06-0AC	460	57-080-200
	DL 650 V-Strom	C7	e4*168/2013*00036	15->	SU06-1AC	461	57-080-200
	DL 650 V-Strom	WVB 1	e4*0233	04 - 05	SU06-0AC	460	57-085-200
	DL 650 V-Strom	WVB 1	e4*0233	04 - 05	SU06-1AC	461	57-085-200
	DL 650 V-Strom	WVB 1	e4*0724	06 - >	SU06-0AC	460	57-085-200
	DL 650 V-Strom	WVB 1	e4*0724	06 - >	SU06-1AC	461	57-085-200
	DL 650 V-Strom	WVB 7	e4*0724	06 - >	SU06-0AC	460	57-085-200
	DL 650 V-Strom	WVB 7	e4*0724	06 - >	SU06-1AC	461	57-085-200
	DL 650 V-Strom	C7	e4*2002/24*2680*04	15->	SU06-0AC	460	57-085-200
	DL 650 V-Strom	C7	e4*2002/24*2680*04	15->	SU06-1AC	461	57-085-200
	DL 650 V-Strom	C7	e4*168/2013*00035	15->	SU06-0AC	460	57-085-200
	DL 650 V-Strom	C7	e4*168/2013*00035	15->	SU06-1AC	461	57-085-200
	DL 650 V-Strom	C7	e4*168/2013*00036	15->	SU06-0AC	460	57-085-200
	DL 650 V-Strom	C7	e4*168/2013*00036	15->	SU06-1AC	461	57-085-200
	DL 650 V-Strom	WVB 1	e4*0233	04 - 05	SU06-0AC	460	57-090-200

S22 91321*06

Gutachten Nr: : 194KA0023-00
Prüfgegenstand : Austauschfederbein für Krafräder
Typ : PA 46
Hersteller : Hyperpro Sales B.V.

Anlage 1

Fahrzeug					Federbein		
Hersteller	Handelsbezeichnung	Typ	EG-BE / ABE **	Baujahr	Ausführung	Dämpfer	Feder
	DL 650 V-Strom	WVB 1	e4*0233	04 - 05	SU06-1AC	461	57-090-200
	DL 650 V-Strom	WVB 1	e4*0724	06 - >	SU06-0AC	460	57-090-200
	DL 650 V-Strom	WVB 1	e4*0724	06 - >	SU06-1AC	461	57-090-200
	DL 650 V-Strom	WVB 7	e4*0724	06 - >	SU06-0AC	460	57-090-200
	DL 650 V-Strom	WVB 7	e4*0724	06 - >	SU06-1AC	461	57-090-200
	DL 650 V-Strom	C7	e4*2002/24*2680*04	15->	SU06-0AC	460	57-090-200
	DL 650 V-Strom	C7	e4*2002/24*2680*04	15->	SU06-1AC	461	57-090-200
	DL 650 V-Strom	C7	e4*168/2013*00035	15->	SU06-0AC	460	57-090-200
	DL 650 V-Strom	C7	e4*168/2013*00035	15->	SU06-1AC	461	57-090-200
	DL 650 V-Strom	C7	e4*168/2013*00036	15->	SU06-0AC	460	57-090-200
	DL 650 V-Strom	C7	e4*168/2013*00036	15->	SU06-1AC	461	57-090-200
	DL 650 V-Strom	WVB 1	e4*0233	04 - 05	SU06-0AC	460	57-095-200
	DL 650 V-Strom	WVB 1	e4*0233	04 - 05	SU06-1AC	461	57-095-200
	DL 650 V-Strom	WVB 1	e4*0724	06 - >	SU06-0AC	460	57-095-200
	DL 650 V-Strom	WVB 1	e4*0724	06 - >	SU06-1AC	461	57-095-200
	DL 650 V-Strom	WVB 7	e4*0724	06 - >	SU06-0AC	460	57-095-200
	DL 650 V-Strom	WVB 7	e4*0724	06 - >	SU06-1AC	461	57-095-200
	DL 650 V-Strom	C7	e4*2002/24*2680*04	15->	SU06-0AC	460	57-095-200
	DL 650 V-Strom	C7	e4*2002/24*2680*04	15->	SU06-1AC	461	57-095-200
	DL 650 V-Strom	C7	e4*168/2013*00035	15->	SU06-0AC	460	57-095-200
	DL 650 V-Strom	C7	e4*168/2013*00035	15->	SU06-1AC	461	57-095-200
	DL 650 V-Strom	C7	e4*168/2013*00036	15->	SU06-0AC	460	57-095-200
	DL 650 V-Strom	C7	e4*168/2013*00036	15->	SU06-1AC	461	57-095-200
	DL 650 V-Strom	WVB 1	e4*0233	04 - 05	SU06-0AC	460	57-100-200
	DL 650 V-Strom	WVB 1	e4*0233	04 - 05	SU06-1AC	461	57-100-200

S22 91321*06

Gutachten Nr: : 194KA0023-00
Prüfgegenstand : Austauschfederbein für Krafräder
Typ : PA 46
Hersteller : Hyperpro Sales B.V.

Anlage 1

Fahrzeug					Federbein		
Hersteller	Handelsbezeichnung	Typ	EG-BE / ABE **	Baujahr	Ausführung	Dämpfer	Feder
	DL 650 V-Strom	WVB 1	e4*0724	06 - >	SU06-0AC	460	57-100-200
	DL 650 V-Strom	WVB 1	e4*0724	06 - >	SU06-1AC	461	57-100-200
	DL 650 V-Strom	WVB 7	e4*0724	06 - >	SU06-0AC	460	57-100-200
	DL 650 V-Strom	WVB 7	e4*0724	06 - >	SU06-1AC	461	57-100-200
	DL 650 V-Strom	C7	e4*2002/24*2680*04	15->	SU06-0AC	460	57-100-200
	DL 650 V-Strom	C7	e4*2002/24*2680*04	15->	SU06-1AC	461	57-100-200
	DL 650 V-Strom	C7	e4*168/2013*00035	15->	SU06-0AC	460	57-100-200
	DL 650 V-Strom	C7	e4*168/2013*00035	15->	SU06-1AC	461	57-100-200
	DL 650 V-Strom	C7	e4*168/2013*00036	15->	SU06-0AC	460	57-100-200
	DL 650 V-Strom	C7	e4*168/2013*00036	15->	SU06-1AC	461	57-100-200
	DL 650 V-Strom	WVB 1	e4*0233	04 - 05	SU06-0AC	460	57-110-200
	DL 650 V-Strom	WVB 1	e4*0233	04 - 05	SU06-1AC	461	57-110-200
	DL 650 V-Strom	WVB 1	e4*0724	06 - >	SU06-0AC	460	57-110-200
	DL 650 V-Strom	WVB 1	e4*0724	06 - >	SU06-1AC	461	57-110-200
	DL 650 V-Strom	WVB 7	e4*0724	06 - >	SU06-0AC	460	57-110-200
	DL 650 V-Strom	WVB 7	e4*0724	06 - >	SU06-1AC	461	57-110-200
	DL 650 V-Strom	C7	e4*2002/24*2680*04	15->	SU06-0AC	460	57-110-200
	DL 650 V-Strom	C7	e4*2002/24*2680*04	15->	SU06-1AC	461	57-110-200
	DL 650 V-Strom	C7	e4*168/2013*00035	15->	SU06-0AC	460	57-110-200
	DL 650 V-Strom	C7	e4*168/2013*00035	15->	SU06-1AC	461	57-110-200
	DL 650 V-Strom	C7	e4*168/2013*00036	15->	SU06-0AC	460	57-110-200
	DL 650 V-Strom	C7	e4*168/2013*00036	15->	SU06-1AC	461	57-110-200
	DL 650 V-Strom	WVB 1	e4*0233	04 - 05	SU06-0AC	460	57-120-175
	DL 650 V-Strom	WVB 1	e4*0233	04 - 05	SU06-1AC	461	57-120-175
	DL 650 V-Strom	WVB 1	e4*0724	06 - >	SU06-0AC	460	57-120-175

S22_91321*06

Gutachten Nr: : 194KA0023-00
Prüfgegenstand : Austauschfederbein für Krafträder
Typ : PA 46
Hersteller : Hyperpro Sales B.V.

Anlage 1

Fahrzeug					Federbein		
Hersteller	Handelsbezeichnung	Typ	EG-BE / ABE **	Baujahr	Ausführung	Dämpfer	Feder
	DL 650 V-Strom	WVB 1	e4*0724	06 - >	SU06-1AC	461	57-120-175
	DL 650 V-Strom	WVB 7	e4*0724	06 - >	SU06-0AC	460	57-120-175
	DL 650 V-Strom	WVB 7	e4*0724	06 - >	SU06-1AC	461	57-120-175
	DL 650 V-Strom	C7	e4*2002/24*2680*04	15->	SU06-0AC	460	57-120-175
	DL 650 V-Strom	C7	e4*2002/24*2680*04	15->	SU06-1AC	461	57-120-175
	DL 650 V-Strom	C7	e4*168/2013*00035	15->	SU06-0AC	460	57-120-175
	DL 650 V-Strom	C7	e4*168/2013*00035	15->	SU06-1AC	461	57-120-175
	DL 650 V-Strom	C7	e4*168/2013*00036	15->	SU06-0AC	460	57-120-175
	DL 650 V-Strom	C7	e4*168/2013*00036	15->	SU06-1AC	461	57-120-175
	DL 650 V-Strom	WVB 1	e4*0233	04 - 05	SU06-0AC	460	57-130-175
	DL 650 V-Strom	WVB 1	e4*0233	04 - 05	SU06-1AC	461	57-130-175
	DL 650 V-Strom	WVB 1	e4*0724	06 - >	SU06-0AC	460	57-130-175
	DL 650 V-Strom	WVB 1	e4*0724	06 - >	SU06-1AC	461	57-130-175
	DL 650 V-Strom	WVB 7	e4*0724	06 - >	SU06-0AC	460	57-130-175
	DL 650 V-Strom	WVB 7	e4*0724	06 - >	SU06-1AC	461	57-130-175
	DL 650 V-Strom	C7	e4*2002/24*2680*04	15->	SU06-0AC	460	57-130-175
	DL 650 V-Strom	C7	e4*2002/24*2680*04	15->	SU06-1AC	461	57-130-175
	DL 650 V-Strom	C7	e4*168/2013*00035	15->	SU06-0AC	460	57-130-175
	DL 650 V-Strom	C7	e4*168/2013*00035	15->	SU06-1AC	461	57-130-175
	DL 650 V-Strom	C7	e4*168/2013*00036	15->	SU06-0AC	460	57-130-175
	DL 650 V-Strom	C7	e4*168/2013*00036	15->	SU06-1AC	461	57-130-175
	DL 1000 V-Strom	WVBS	e4*0142	03 - 13	SU10-0AD	460	1301
	DL 1000 V-Strom	WVBS	e4*0142	03 - 13	SU10-1AD	461	1301
	DL 1000 V-Strom	DD	e4*3025	14 ->	SU10-0AI	460	1301
	DL 1000 V-Strom	DD	e4*3025	14 ->	SU10-1AI	461	1301

S22 91321*06

Gutachten Nr: : 194KA0023-00
Prüfgegenstand : Austauschfederbein für Krafträder
Typ : PA 46
Hersteller : Hyperpro Sales B.V.

Anlage 1

Fahrzeug					Federbein		
Hersteller	Handelsbezeichnung	Typ	EG-BE / ABE **	Baujahr	Ausführung	Dämpfer	Feder
	DL 1050 V-Strom	EF 11	e6*168/2013*00036	20 - >	SU10-0AM	460	1224
	DL 1050 V-Strom	EF 11	e6*168/2013*00036	20 - >	SU10-0AM	460	1296
	DL 1050 V-Strom	EF 11	e6*168/2013*00036	20 - >	SU10-0AM	460	1301
	DL 1050 V-Strom	EF 11	e6*168/2013*00036	20 - >	SU10-0AM	460	1650
	DL 1050 V-Strom	EF 11	e6*168/2013*00036	20 - >	SU10-0AM	460	57-080-200
	DL 1050 V-Strom	EF 11	e6*168/2013*00036	20 - >	SU10-0AM	460	57-090-200
	DL 1050 V-Strom	EF 11	e6*168/2013*00036	20 - >	SU10-0AM	460	57-100-200
	DL 1050 V-Strom	EF 11	e6*168/2013*00036	20 - >	SU10-0AM	460	57-110-200
	DL 1050 V-Strom	EF 11	e6*168/2013*00036	20 - >	SU10-1AM	461	1224
	DL 1050 V-Strom	EF 11	e6*168/2013*00036	20 - >	SU10-1AM	461	1296
	DL 1050 V-Strom	EF 11	e6*168/2013*00036	20 - >	SU10-1AM	461	1301
	DL 1050 V-Strom	EF 11	e6*168/2013*00036	20 - >	SU10-1AM	461	1650
	DL 1050 V-Strom	EF 11	e6*168/2013*00036	20 - >	SU10-1AM	461	57-080-200
	DL 1050 V-Strom	EF 11	e6*168/2013*00036	20 - >	SU10-1AM	461	57-090-200
	DL 1050 V-Strom	EF 11	e6*168/2013*00036	20 - >	SU10-1AM	461	57-100-200
	DL 1050 V-Strom	EF 11	e6*168/2013*00036	20 - >	SU10-1AM	461	57-110-200
	DR 650 SE	SP 46 A/B	H 674	96 ->	SU06-0WC	460	472-076
	DR 750	SR 41	E 777	89 - 90	SU08-0AA	460	1158
	DR 750	SR 41	E 777	89 - 90	SU08-0AA	460	1658
	DR 750	SR 41	E 777	89 - 90	SU08-0AA	460	57-080-200
	DR 750	SR 41	E 777	89 - 90	SU08-0AA	460	57-090-200
	DR 750	SR 41	E 777	89 - 90	SU08-0AA	460	57-100-200
	DR 750	SR 41	E 777	89 - 90	SU08-0AA	460	57-130-200
	DR 800	SR 42	F 346	89 - 95	SU08-0AA	460	1158
	DR 800	SR 42	F 346	89 - 95	SU08-0AA	460	1658

S22_91321*06

Gutachten Nr: : 194KA0023-00
Prüfgegenstand : Austauschfederbein für Krafräder
Typ : PA 46
Hersteller : Hyperpro Sales B.V.

Anlage 1

Fahrzeug					Federbein		
Hersteller	Handelsbezeichnung	Typ	EG-BE / ABE **	Baujahr	Ausführung	Dämpfer	Feder
	DR 800	SR 42	F 346	89 - 95	SU08-0AA	460	57-080-200
	DR 800	SR 42	F 346	89 - 95	SU08-0AA	460	57-090-200
	DR 800	SR 42	F 346	89 - 95	SU08-0AA	460	57-100-200
	DR 800	SR 42	F 346	89 - 95	SU08-0AA	460	57-130-200
	DR 800	SR 43	F 723	89 - 95	SU08-0AA	460	1158
	DR 800	SR 43	F 723	89 - 95	SU08-0AA	460	1658
	DR 800	SR 43	F 723	89 - 95	SU08-0AA	460	57-080-200
	DR 800	SR 43	F 723	89 - 95	SU08-0AA	460	57-090-200
	DR 800	SR 43	F 723	89 - 95	SU08-0AA	460	57-100-200
	DR 800	SR 43	F 723	89 - 95	SU08-0AA	460	57-130-200
	GSF 600 Bandit	GN 77 A	-	94 - 99	SU06-0AH	460	620
	GSF 600 Bandit	GN 77 B	H 008	94 - 99	SU06-0AH	460	620
	GSF 600 Bandit	WVA 8	e4*0060	00 - 04	SU06-0AH	460	620
	GSF 600 Bandit S	GN 77 B	H 008	97 - 99	SU06-0AH	460	620
	GSF 600 Bandit S	WVA 8	e4*0060	00 - 04	SU06-0AI	460	620
	GSF 600 Bandit S	WVA 8	e4*0060	00 - 04	SU06-7AI	467	620
	GSF 650 Bandit	WVB 5	e4*0359	04 - 06	SU06-0AI	460	620
	GSF 650 Bandit S	WVB 5	e4*0359	04 - 06	SU06-0AI	460	620
	GSF 650 Bandit	WVB 5	e4*0359	'04 - '06	SU06-7AI	467	620
	GSF 650 Bandit S	WVB 5	e4*0359	'04 - '06	SU06-7AI	467	620
	GSF 1200 Bandit	GV 75 A	H 344	96 - 99	SU12-0AC	460	1224
	GSF 1200 Bandit	GV 75 A	H 344	96 - 99	SU12-1AC	461	1224
	GSF 1200 Bandit	GV 75 A	H 344	96 - 99	SU12-0AE	460	1224
	GSF 1200 Bandit	WVA 9	e4*0086	00 - 04	SU12-0AC	460	1224
	GSF 1200 Bandit	WVA 9	e4*0086	00 - 04	SU12-1AC	461	1224

S22_91321*06

Gutachten Nr: : 194KA0023-00
Prüfgegenstand : Austauschfederbein für Krafträder
Typ : PA 46
Hersteller : Hyperpro Sales B.V.

Anlage 1

Fahrzeug					Federbein		
Hersteller	Handelsbezeichnung	Typ	EG-BE / ABE **	Baujahr	Ausführung	Dämpfer	Feder
	GSF 1200 Bandit	WVCB	e4*0086	00 - 04	SU12-0AA	460	1224
	GSF 1200 Bandit	WVCB	e4*0086	00 - 04	SU12-9AA	460	1224
	GSF 1200 S Bandit	GV 75 A	H 344	97 - 99	SU12-0AC	460	1224
	GSF 1200 S Bandit	GV 75 A	H 344	97 - 99	SU12-1AC	461	1224
	GSF 1200 S Bandit	WVA 9	e4*0086	00 - 04	SU12-0AC	460	1224
	GSF 1200 S Bandit	WVA 9	e4*0086	00 - 04	SU12-1AC	461	1224
	GSF 1200 S Bandit	WVCB	e4*0086	00 - 04	SU12-0AA	460	1224
	GSF 1200 S Bandit	WVCB	e4*0086	00 - 04	SU12-9AA	460	1224
	GSF 1250 Bandit	WVCH	e4*0086	00 - 04	SU12-0AB	460	1220
	GSF 1250 S Bandit	WVCH	H 344	97 - 99	SU12-0AB	460	1220
	GSR 600	WVB 9	e4*0721	06 - 09	SU06-0AJ	460	298
	GSR 600	WVB 9	e4*0721	06 - 09	SU06-7AJ	467	298
	GSR 750	GSR 750	e4*2594	11 ->	SU07-0AL	460	620
	GSR 750	GSR 750	e4*2594	11 ->	SU07-7AL	467	620
	GSR 750	GSR 750	e4*2594	11 ->	SU07-0AL	460	57-095-150
	GSR 750	GSR 750	e4*2594	11 ->	SU07-7AL	467	57-095-150
	GSX 650 F	WVCJ	e4*1342	07 - 12	SU06-0AR	460	1224
	GSX 650 F	WVCJ	e4*1342	07 - 12	SU06-1AR	461	1224
	GSX 750 F	GR 78 A	F 025	89 - 97	SU07-0AG	460	1224
	GSX 750 F	GR 78 A	e4*0854	98 - 03	SU07-0AI	460	1224
	GSX 1000 S	JS1DG	e4*3135	15>	SU10-0AJ	460	1296
	GSX 1000 S	JS1DG	e4*3135	15>	SU10-1AJ	461	1296
	GSX 1000 S	JS1DG	e4*3135	15>	SU10-0AJ	460	0681
	GSX 1000 S	JS1DG	e4*3135	15>	SU10-1AJ	461	0681
	GSX 1000 S	JS1DG	e4*3135	15>	SU10-0AJ	460	57-080-150

S22_91321*06

Gutachten Nr: : 194KA0023-00
Prüfgegenstand : Austauschfederbein für Krafträder
Typ : PA 46
Hersteller : Hyperpro Sales B.V.

Anlage 1

Fahrzeug					Federbein		
Hersteller	Handelsbezeichnung	Typ	EG-BE / ABE **	Baujahr	Ausführung	Dämpfer	Feder
	GSX 1000 S	JS1DG	e4*3135	15>	SU10-1AJ	461	57-080-150
	GSX 1000 S	JS1DG	e4*3135	15>	SU10-0AJ	460	57-085-150
	GSX 1000 S	JS1DG	e4*3135	15>	SU10-1AJ	461	57-085-150
	GSX 1000 S Katana	WDG0	e4*168/2013*00051	19 - >	SU10-0AL	460	1296
	GSX 1000 S Katana	WDG0	e4*168/2013*00051	19 - >	SU10-0AL	460	681
	GSX 1000 S Katana	WDG0	e4*168/2013*00051	19 - >	SU10-0AL	460	57-080-150
	GSX 1000 S Katana	WDG0	e4*168/2013*00051	19 - >	SU10-0AL	460	57-085-150
	GSX 1000 S Katana	WDG0	e4*168/2013*00051	19 - >	SU10-0AL	460	57-090-150
	GSX 1000 S Katana	WDG0	e4*168/2013*00051	19 - >	SU10-0AL	460	57-100-150
	GSX 1000 S Katana	WDG0	e4*168/2013*00051	19 - >	SU10-1AL	461	1296
	GSX 1000 S Katana	WDG0	e4*168/2013*00051	19 - >	SU10-1AL	461	681
	GSX 1000 S Katana	WDG0	e4*168/2013*00051	19 - >	SU10-1AL	461	57-080-150
	GSX 1000 S Katana	WDG0	e4*168/2013*00051	19 - >	SU10-1AL	461	57-085-150
	GSX 1000 S Katana	WDG0	e4*168/2013*00051	19 - >	SU10-1AL	461	57-090-150
	GSX 1000 S Katana	WDG0	e4*168/2013*00051	19 - >	SU10-1AL	461	57-100-150
	GSX 1300 BK B-King	WVCR	e4*1531	07 - 10	SU13-0AD	460	1224
	GSX 1300 BK B-King	WVCR	e4*1531	07 - 10	SU13-3AD	463	1224
	GSX 1300 R Hayabusa	WVA 1	e4*0012	99 - 05	SU13-0AC	460	1224
	GSX 1300 R Hayabusa	WVA 1	e4*0852	06 - 07	SU13-0AC	460	1224
	GSX 1300 R Hayabusa II	WVCK	e4*1618	08 - 09	SU13-0AB	460	1224
	GSX 1300 R Hayabusa II	WVCK	e4*1618	08 - 10	SU13-3AB	469	1224
	GSX-R 600	WVBG	e4*0100	'00 - '03	SU07-0AC	460	298
	GSX-R 600	WVBG	e4*0100	'00 - '03	SU07-3AC	463	298
	GSX-R 600	WVBG	e4*0100	'00 - '03	SU07-0AC	460	679
	GSX-R 600	WVBG	e4*0100	'00 - '03	SU07-3AC	463	679

S22_91321*06

Gutachten Nr: : 194KA0023-00
Prüfgegenstand : Austauschfederbein für Krafträder
Typ : PA 46
Hersteller : Hyperpro Sales B.V.

Anlage 1

Fahrzeug					Federbein		
Hersteller	Handelsbezeichnung	Typ	EG-BE / ABE **	Baujahr	Ausführung	Dämpfer	Feder
	GSX-R 600	WVBG	e4*0100	'00 - '03	SU07-0AC	460	075-085-175
	GSX-R 600	WVBG	e4*0100	00 - 03	SU07-3AC	463	075-085-175
	GSX-R 600	WVB 2	e4*0253	04 - 05	SU07-1AA	461	298
	GSX-R 600	WVCE	e4*0849	'06 - '07	SU07-0AB	460	620
	GSX-R 600	WVCE	e4*0849	'06 - '07	SU07-3AB	463	620
	GSX-R 600	WVCE	e4*0849	'06 - '07	SU07-0AB	460	57-090-150
	GSX-R 600	WVCE	e4*0849	06 - 07	SU07-3AB	463	57-090-150
	GSX-R 600	WVCV	e4*1756	08 - 10	SU07-3AE	463	298
	GSX-R 600	WVCV	e4*1756	'08 - '10	SU07-0AE	460	298
	GSX-R 600	WVCV	e4*1756	'08 - '10	SU07-3AE	463	298
	GSX-R 600	WVCV	e4*1756	'08 - '10	SU07-0AE	460	57-095-150
	GSX-R 750	GR 77 B	E 776	87 - 91	SU07-0AF	460	612
	GSX-R 750	GR 77 B	e 776	'87 - '91	SU07-1AF	461	612
	GSX-R 750	GR 77 B	e 776	'87 - '91	SU07-0AF	460	57-080-150
	GSX-R 750	GR 77 B	E 776	87 - 91	SU07-1AF	461	59-080-150
	GSX-R 750	WVBD	e4*0068	99 - 03	SU07-3AC	463	075-085-175
	GSX-R 750	WVB 3	e4*0261	04 - 05	SU07-1AA	461	298
	GSX-R 750	WVCF	e4*0890	06 - 07	SU07-3AB	463	57-090-150
	GSX-R 750	WVCW	e4*1852	08 - 10	SU07-3AE	463	298
	GSX-R 750 FI	GR 7 DB	H 254	97 - 99	SU07-0AD	460	612
	GSX-R 750 FI	GR 7 DB	H 254	97 - 99	SU07-9AD	469	612
	GSX-R 750 FI	GR 7 DB	H 254	'97 - '99	SU07-3AD	463	612
	GSX-R 750 T	GR 7 DB	H 254	95 - 98	SU07-0AD	460	612
	GSX-R 750 T	GR 7 DB	H 254	95 - 98	SU07-9AD	469	612
	GSX-R 750 T	GR 7 DB	H 254	'95 - '98	SU07-3AD	463	612

S22 91321*06

Gutachten Nr: : 194KA0023-00
Prüfgegenstand : Austauschfederbein für Krafräder
Typ : PA 46
Hersteller : Hyperpro Sales B.V.

Anlage 1

Fahrzeug					Federbein		
Hersteller	Handelsbezeichnung	Typ	EG-BE / ABE **	Baujahr	Ausführung	Dämpfer	Feder
	GSX-R 1000	WVB 6	e4*0375	05 - 06	SU10-1AA	461	57-095-150
	GSX-R 1000	WVB 6	e4*0375	05 - 06	SU10-9AA	469	620
	GSX-R 1000	WVCL	e4*1343	07 - 08	SU10-1AC	461	620
	GSX-R 1000	WVCL	e4*1343	07 - 08	SU10-3AC	463	620
	GSX-R 1000	WVCY	e4*2132	09 - 11	SU10-3AG	463	620
	GSX-R 1000	WVCY	e4*2132	09 - 11	SU10-3AG	463	1376
	GSX-R 1000	WDM0	e4*168/2013*00052	17 - >	SU10-3AG	463	620
	GSX-R 1000	WDM0	e4*168/2013*00052	17 - >	SU10-3AG	463	1376
	GSX-R 1000	WDM0	e4*168/2013*00052	17 - >	SU10-3AH	463	462
	GSX-R 1000	WDM0	e4*168/2013*00052	17 - >	SU10-3AH	463	610
	GSX-R 1000	WDM0	e4*168/2013*00052	17 - >	SU10-3AH	463	620
	GSX-R 1000	WDM0	e4*168/2013*00052	17 - >	SU10-3AH	463	1376
	GSX-R 1000	WDM0	e4*168/2013*00052	17 - >	SU10-3AH	463	57-080-150
	GSX-R 1000	WDM0	e4*168/2013*00052	17 - >	SU10-3AH	463	57-085-150
	GSX-R 1000	WDM0	e4*168/2013*00052	17 - >	SU10-3AH	463	57-090-150
	GSX-R 1000	WDM0	e4*168/2013*00052	17 - >	SU10-3AH	463	57-095-150
	GSX-R 1000	WDM0	e4*168/2013*00052	17 - >	SU10-3AH	463	57-100-150
	GSX-R 1000	WDM0	e4*168/2013*00052	17 - >	SU10-3AH	463	57-105-150
	GSX-R 1000	WDM0	e4*168/2013*00052	17 - >	SU10-3AH	463	57-110-150
	GSX-R 1000	WDM0	e4*168/2013*00052	17 - >	SU10-3AH	463	57-115-150
	GSX-R 1000	WDM0	e4*168/2013*00052	17 - >	SU10-3AH	463	57-120-150
	GSX-R 1100 W	GU 75 C	G 253	93 - 94	SU11-0AA	460	1224
	GSX-R 1100 W	GU 75 C	G 253	93 - 94	SU11-1AA	461	1224
	GSX-S 750	WC 50	e4*168/2013*00037	15->	SU07-0AN	460	462
	GSX-S 750	WC 50	e4*168/2013*00037	15->	SU07-0AN	460	620

S22_91321*06

Gutachten Nr: : 194KA0023-00
Prüfgegenstand : Austauschfederbein für Krafträder
Typ : PA 46
Hersteller : Hyperpro Sales B.V.

Anlage 1

Fahrzeug					Federbein		
Hersteller	Handelsbezeichnung	Typ	EG-BE / ABE **	Baujahr	Ausführung	Dämpfer	Feder
	GSX-S 750	WC 50	e4*168/2013*00037	15->	SU07-0AN	460	681
	GSX-S 750	WC 50	e4*168/2013*00037	15->	SU07-0AN	460	57-095-150
	GSX-S 750	WC 50	e4*168/2013*00037	15->	SU07-0AN	460	57-100-150
	GSX-S 750	WC 50	e4*168/2013*00037	15->	SU07-0AN	460	57-110-150
	Kawasaki KLV 650	WVBS	e4*0142	04 - 05	SU06-0AC	460	1301
	Kawasaki KLV 650	WVBS	e4*0142	04 - 05	SU06-1AC	461	1301
	Kawasaki KLV 1000	WVBS	e4*0142	03 - 05	SU10-0AD	460	1301
	Kawasaki KLV 1000	WVBS	e4*0142	03 - 05	SU10-1AD	461	1301
	SFV 650 Gladius	WVCX	e4*2102	09 ->	SU06-0AL	460	620
	SFV 650 Gladius	WVCX	e4*2102	09 ->	SU06-1AL	461	620
	SV 650	AV	K 329	98 - 02	SU06-0AD	460	679
	SV 650	WVBY	e4*0192	03 - 07	SU06-0AM	460	1301
	SV 650	CX 123	e4*168/2013*00008	16->	SU06-0AS	460	620
	SV 650	CX 123	e4*168/2013*00008	16->	SU06-0AS	460	1376
	SV 650	CX 123	e4*168/2013*00008	16->	SU06-0AS	460	57-085-150
	SV 650	CX 123	e4*168/2013*00008	16->	SU06-0AS	460	57-090-150
	SV 650	CX 123	e4*168/2013*00008	16->	SU06-0AS	460	57-095-150
	SV 650	CX 123	e4*168/2013*00008	16->	SU06-1AS	461	620
	SV 650	CX 123	e4*168/2013*00008	16->	SU06-1AS	461	1376
	SV 650	CX 123	e4*168/2013*00008	16->	SU06-1AS	461	57-085-150
	SV 650	CX 123	e4*168/2013*00008	16->	SU06-1AS	461	57-090-150
	SV 650	CX 123	e4*168/2013*00008	16->	SU06-1AS	461	57-095-150
	SV 650	CX 124	e4*168/2013*00008	16->	SU06-0AS	460	620
	SV 650	CX 124	e4*168/2013*00008	16->	SU06-0AS	460	1376
	SV 650	CX 124	e4*168/2013*00008	16->	SU06-0AS	460	57-085-150

S22_91321*06

Gutachten Nr: : 194KA0023-00
Prüfgegenstand : Austauschfederbein für Krafträder
Typ : PA 46
Hersteller : Hyperpro Sales B.V.

Anlage 1

Fahrzeug					Federbein		
Hersteller	Handelsbezeichnung	Typ	EG-BE / ABE **	Baujahr	Ausführung	Dämpfer	Feder
	SV 650	CX 124	e4*168/2013*00008	16->	SU06-0AS	460	57-090-150
	SV 650	CX 124	e4*168/2013*00008	16->	SU06-0AS	460	57-095-150
	SV 650	CX 124	e4*168/2013*00008	16->	SU06-1AS	461	620
	SV 650	CX 124	e4*168/2013*00008	16->	SU06-1AS	461	1376
	SV 650	CX 124	e4*168/2013*00008	16->	SU06-1AS	461	57-085-150
	SV 650	CX 124	e4*168/2013*00008	16->	SU06-1AS	461	57-090-150
	SV 650	CX 124	e4*168/2013*00008	16->	SU06-1AS	461	57-095-150
	SV 650	CX 123	e4*168/2013*00009	16->	SU06-0AS	460	620
	SV 650	CX 123	e4*168/2013*00009	16->	SU06-0AS	460	1376
	SV 650	CX 123	e4*168/2013*00009	16->	SU06-0AS	460	57-085-150
	SV 650	CX 123	e4*168/2013*00009	16->	SU06-0AS	460	57-090-150
	SV 650	CX 123	e4*168/2013*00009	16->	SU06-0AS	460	57-095-150
	SV 650	CX 123	e4*168/2013*00009	16->	SU06-1AS	461	620
	SV 650	CX 123	e4*168/2013*00009	16->	SU06-1AS	461	1376
	SV 650	CX 123	e4*168/2013*00009	16->	SU06-1AS	461	57-085-150
	SV 650	CX 123	e4*168/2013*00009	16->	SU06-1AS	461	57-090-150
	SV 650	CX 123	e4*168/2013*00009	16->	SU06-1AS	461	57-095-150
	SV 650	CX 124	e4*168/2013*00009	16->	SU06-0AS	460	620
	SV 650	CX 124	e4*168/2013*00009	16->	SU06-0AS	460	1376
	SV 650	CX 124	e4*168/2013*00009	16->	SU06-0AS	460	57-085-150
	SV 650	CX 124	e4*168/2013*00009	16->	SU06-0AS	460	57-090-150
	SV 650	CX 124	e4*168/2013*00009	16->	SU06-0AS	460	57-095-150
	SV 650	CX 124	e4*168/2013*00009	16->	SU06-1AS	461	620
	SV 650	CX 124	e4*168/2013*00009	16->	SU06-1AS	461	1376
	SV 650	CX 124	e4*168/2013*00009	16->	SU06-1AS	461	57-085-150

S22_91321*06

Gutachten Nr: : 194KA0023-00
Prüfgegenstand : Austauschfederbein für Krafträder
Typ : PA 46
Hersteller : Hyperpro Sales B.V.

Anlage 1

Fahrzeug					Federbein		
Hersteller	Handelsbezeichnung	Typ	EG-BE / ABE **	Baujahr	Ausführung	Dämpfer	Feder
	SV 650	CX 124	e4*168/2013*00009	16->	SU06-1AS	461	57-090-150
	SV 650	CX 124	e4*168/2013*00009	16->	SU06-1AS	461	57-095-150
	SV 650 S	WVBY	e4*0192	03 - 07	SU06-0AM	460	1301
	SV 1000	WVBX	e4*0191	03 - 04	SU10-0AB	460	612
	SV 1000	WVBX	e4*0191	03 - 04	SU10-1AB	461	612
	SV 1000 S	WVBX	e4*0191	03 - 04	SU10-0AB	460	612
	SV 1000 S	WVBX	e4*0191	03 - 04	SU10-1AB	461	612
	TL 1000 S	AG	H632	97 - 01	SU10-0AE	460	1005
	TL 1000 S	AG	H632	97 - 01	SU10-1AE	461	1005
	TL 1000 R	AM	H977	98 - 01	SU10-0AF	460	1391
	TL 1000 R	AM	H977	98 - 01	SU10-1AF	461	1391
Thai-Honda (J)	CBR 125 R	JC 34	e13*0004	04 - 06	HO01-0AA	460	1391
	CBR 125 R	JC 39	e13*0185	07 - 12	HO01-0AA	460	1391
Triumph (GB)	Bonneville Bobber	DV 01	e11*00239	17 - >	TR12-0AC	460	0297
	Bonneville Bobber	DV 01	e11*00239	17 - >	TR12-0AC	460	57-080-150
	Daytona 675 i	886	e11*0253	06 - 12	TR06-9AA	469	620
	Daytona 675 i	886	e11*0253	06 - 12	TR06-0AA	460	620
	Daytona 675 i	886	e11*0253	'06 - '12	TR06-3AA	463	620
	Daytona 675 i	886	e11*0253	'06 - '12	TR06-0AA	460	555
	Daytona 675 i	886	e11*0253	06 - 12	TR06-3AA	463	0555
	Speed Triple 955 i	595 RPT	e11*00005	00 - 04	TR09-0AA	460	57-130-175
	Speed Triple 955 i	595 RPT	e11*00005	00 - 04	TR09-1AA	461	57-150-175
	Speed Triple 955 i	595 N	e11*00041	01 - 05	TR09-0AA	460	57-130-175
	Speed Triple 955 i	595 N	e11*00041	01 - 05	TR09-1AA	461	57-150-175
	Speed Triple 1050 i	515 NJ	e11*0439	05 - 10	TR10-0AC	460	57-150-175

Gutachten Nr: : 194KA0023-00
Prüfgegenstand : Austauschfederbein für Krafträder
Typ : PA 46
Hersteller : Hyperpro Sales B.V.

Anlage 1

Fahrzeug					Federbein		
Hersteller	Handelsbezeichnung	Typ	EG-BE / ABE **	Baujahr	Ausführung	Dämpfer	Feder
	Speed Triple 1050 i	515 NJ	e11*0439	05 - 10	TR10-1AC	461	57-150-175
	Speed Triple 1050 i	515 NJ	e11*0439	05 - 10	TR10-0AC	460	1220
	Speed Triple 1050 i	515 NJ	e11*0439	05 - 10	TR10-1AC	461	1220
	Speed Triple 1050 i	515 NJ	e11*0439	05 - 10	TR10-0AC	460	1224
	Speed Triple 1050 i	515 NJ	e11*0439	05 - 10	TR10-1AC	461	1224
	Speed Triple 1050	515 NV	e11*1049	11 ->	TR10-0AD	460	1216
	Speed Triple 1050	515 NV	e11*1049	11 ->	TR10-0AE	460	1224
	Speed Triple 1050	515 NV	e11*1049	11 ->	TR10-0AE	460	0462
	Speed Triple 1050	515 NV	e11*1049	11 ->	TR10-1AD	461	1216
	Speed Triple 1050	515 NV	e11*1049	11 ->	TR10-1AE	461	1224
	Speed Triple 1050	515 NV	e11*1049	11 ->	TR10-1AE	461	0462
	Speed Triple 1050	515 NV	e11*1049	11 ->	TR10-3AE	463	1224
	Speed Triple 1050	515 NV	e11*1049	11 ->	TR10-3AE	463	0462
	Sprint ST 955 i	T 695	K 310	98 - 99	TR09-0AExx	460	1237
	Sprint ST 955 i	695 AB	e11*00006	01 - 04	TR09-0AExx	460	1237
	Sprint ST 1050 i	215 NA	e11*0136	05	TR10-0AB	460	1101
	Sprint ST 1050 i	215 NA	e11*0136	05	TR10-1AB	461	1101
	Sprint ST 1050 i	215 NA	e11*0136	05	TR10-0AB	460	1101
	Sprint ST 1050 i	215 NA	e11*0136	05	TR10-1AB	461	1101
	Street Triple 675 i	D 67 LD	e11*0611	07 - 12	TR06-0AB	460	549
	Street Triple 675 i	D 67 LD	e11*0611	07 - 12	TR06-0AB	460	620
	Street Triple 675 i	D 67 LD	e11*0611	07 - 12	TR06-3AB	463	620
	Street Triple 675 i	L 67 LR	e11*2002/24*1512	13 - 17	TR06-0AF	460	620
	Street Triple 675 i	L 67 LR	e11*2002/24*1512	13 - 17	TR06-0AF	460	462
	Street Triple 675 i	L 67 LR	e11*2002/24*1512	13 - 17	TR06-0AF	460	1376

S22_91321*06

Gutachten Nr: : 194KA0023-00
Prüfgegenstand : Austauschfederbein für Krafträder
Typ : PA 46
Hersteller : Hyperpro Sales B.V.

Anlage 1

Fahrzeug					Federbein		
Hersteller	Handelsbezeichnung	Typ	EG-BE / ABE **	Baujahr	Ausführung	Dämpfer	Feder
	Street Triple 675 i	L 67 LR	e11*2002/24*1512	13 - 17	TR06-0AF	460	57-090-150
	Street Triple 675 i	L 67 LR	e11*2002/24*1512	13 - 17	TR06-0AF	460	57-095-150
	Street Triple 675 i	L 67 LR	e11*2002/24*1512	13 - 17	TR06-0AF	460	57-100-150
	Street Triple 675 i	L 67 LR	e11*2002/24*1512	13 - 17	TR06-0AF	460	57-110-150
	Street Triple 675 i	L 67 LR	e11*2002/24*1512	13 - 17	TR06-3AF	463	620
	Street Triple 675 i	L 67 LR	e11*2002/24*1512	13 - 17	TR06-3AF	463	462
	Street Triple 675 i	L 67 LR	e11*2002/24*1512	13 - 17	TR06-3AF	463	1376
	Street Triple 675 i	L 67 LR	e11*2002/24*1512	13 - 17	TR06-3AF	463	57-090-150
	Street Triple 675 i	L 67 LR	e11*2002/24*1512	13 - 17	TR06-3AF	463	57-095-150
	Street Triple 675 i	L 67 LR	e11*2002/24*1512	13 - 17	TR06-3AF	463	57-100-150
	Street Triple 675 i	L 67 LR	e11*2002/24*1512	13 - 17	TR06-3AF	463	57-110-150
	Street Triple R 675 i	D 67 LD	e11*0611	08 - 12	TR06-0AC	460	620
	Street Triple R 675 i	D 67 LD	e11*0611	08 - 12	TR06-3AC	463	620
	Street Triple R 675 i	D 67 LD 3	e11*0976	09 - 10	TR06-0AC	460	620
	Street Triple R 675 i	D 67 LD 3	e11*0976	09 - 10	TR06-3AC	463	620
	Street Triple R 675 i	L 67 LR	e11*1512	13 ->	TR06-0AE	460	620
	Street Triple R 675 i	L 67 LR	e11*1512	13 ->	TR06-3AE	463	620
	Street Triple R 675 i	L 67 LR	e11*1512	13 ->	TR06-0AE	460	57-90-150
	Street Triple R 675 i	L 67 LR	e11*1512	13 ->	TR06-3AE	463	57-90-150
	Street triple R/RS 765	HD 01	e11 *168/2013*00248	17 ->	TR07-0AA	460	1326
	Street triple R/RS 765	HD 01	e11 *168/2013*00248	17 ->	TR07-0AA	460	1425
	Street triple R/RS 765	HD 01	e11 *168/2013*00248	17 ->	TR07-0AA	460	1376
	Street triple R/RS 765	HD 01	e11 *168/2013*00248	17 ->	TR07-0AA	460	462
	Street triple R/RS 765	HD 01	e11 *168/2013*00248	17 ->	TR07-0AA	460	57-090-150
	Street triple R/RS 765	HD 01	e11 *168/2013*00248	17 ->	TR07-0AA	460	57-095-150

S22_91321*06

Gutachten Nr: : 194KA0023-00
Prüfgegenstand : Austauschfederbein für Krafträder
Typ : PA 46
Hersteller : Hyperpro Sales B.V.

Anlage 1

Fahrzeug					Federbein		
Hersteller	Handelsbezeichnung	Typ	EG-BE / ABE **	Baujahr	Ausführung	Dämpfer	Feder
	Street triple R/RS 765	HD 01	e11 *168/2013*00248	17 ->	TR07-0AA	460	57-100-150
	Street triple R/RS 765	HD 01	e11 *168/2013*00248	17 ->	TR07-0AA	460	57-105-150
	Street triple R/RS 765	HD 01	e11 *168/2013*00248	17 ->	TR07-0AA	460	57-110-150
	Street triple R/RS 765	HD 01	e11 *168/2013*00248	17 ->	TR07-3AA	463	1326
	Street triple R/RS 765	HD 01	e11 *168/2013*00248	17 ->	TR07-3AA	463	1425
	Street triple R/RS 765	HD 01	e11 *168/2013*00248	17 ->	TR07-3AA	463	1376
	Street triple R/RS 765	HD 01	e11 *168/2013*00248	17 ->	TR07-3AA	463	462
	Street triple R/RS 765	HD 01	e11 *168/2013*00248	17 ->	TR07-3AA	463	57-090-150
	Street triple R/RS 765	HD 01	e11 *168/2013*00248	17 ->	TR07-3AA	463	57-095-150
	Street triple R/RS 765	HD 01	e11 *168/2013*00248	17 ->	TR07-3AA	463	57-100-150
	Street triple R/RS 765	HD 01	e11 *168/2013*00248	17 ->	TR07-3AA	463	57-105-150
	Street triple R/RS 765	HD 01	e11 *168/2013*00248	17 ->	TR07-3AA	463	57-110-150
	Tiger 800	T 309 RT	A 08	11 ->	TR08-0AB	460	57-140-175
	Tiger 800	T 309 RT	A 08	11 ->	TR08-0AB	460	57-150-175
	Tiger 800 XC	T 309 RT	H 046	11 ->	TR08-0AA	460	1216
	Tiger 800 XC	T 309 RT	H 046	11 ->	TR08-1AA	461	1216
	Tiger 800 XC	T 309 RT	H 046	11 ->	TR08-0AA	460	1220
	Tiger 800 XC	T 309 RT	H 046	11 ->	TR08-1AA	461	1220
	Tiger 800 XC	T 309 RT	H 046	11 ->	TR08-0AA	460	1295
	Tiger 800 XC	T 309 RT	H 046	11 ->	TR08-1AA	461	1295
	Tiger 800 XC	T 309 RT	H 046	11 ->	TR08-0AA	460	57-140-175
	Tiger 800 XC	T 309 RT	H 046	11 ->	TR08-1AA	461	57-140-175
	Tiger 800 XCx	A 082	e11*2002/24*1831*01	15->	TR08-0AD	460	1158
	Tiger 800 XCx	A 082	e11*2002/24*1831*01	15->	TR08-1AD	461	1158
	Tiger 800 XCx	CD 02	e11*2002/24*1831*04	15->	TR08-0AD	460	1158

S22_91321*06

Gutachten Nr: : 194KA0023-00
Prüfgegenstand : Austauschfederbein für Krafträder
Typ : PA 46
Hersteller : Hyperpro Sales B.V.

Anlage 1

Fahrzeug					Federbein		
Hersteller	Handelsbezeichnung	Typ	EG-BE / ABE **	Baujahr	Ausführung	Dämpfer	Feder
	Tiger 800 XCx	CD 02	e11*2002/24*1831*04	15->	TR08-1AD	461	1158
	Tiger 800 XCa	C 201	e11*168/2013*00215*00	15->	TR08-0AD	460	1158
	Tiger 800 XCa	C 201	e11*168/2013*00215*00	15->	TR08-1AD	461	1158
	Tiger 800 XCx	A 082	e11*2002/24*1831*01	15->	TR08-0AD	460	1650
	Tiger 800 XCx	A 082	e11*2002/24*1831*01	15->	TR08-1AD	461	1650
	Tiger 800 XCx	CD 02	e11*2002/24*1831*04	15->	TR08-0AD	460	1650
	Tiger 800 XCx	CD 02	e11*2002/24*1831*04	15->	TR08-1AD	461	1650
	Tiger 800 XCa	C 201	e11*168/2013*00215*00	15->	TR08-0AD	460	1650
	Tiger 800 XCa	C 201	e11*168/2013*00215*00	15->	TR08-1AD	461	1650
	Tiger 800 XCx	A 082	e11*2002/24*1831*01	15->	TR08-0AD	460	57-090-200
	Tiger 800 XCx	A 082	e11*2002/24*1831*01	15->	TR08-1AD	461	57-090-200
	Tiger 800 XCx	CD 02	e11*2002/24*1831*04	15->	TR08-0AD	460	57-090-200
	Tiger 800 XCx	CD 02	e11*2002/24*1831*04	15->	TR08-1AD	461	57-090-200
	Tiger 800 XCa	C 201	e11*168/2013*00215*00	15->	TR08-0AD	460	57-090-200
	Tiger 800 XCa	C 201	e11*168/2013*00215*00	15->	TR08-1AD	461	57-090-200
	Tiger 800 XCx	A 082	e11*2002/24*1831*01	15->	TR08-0AD	460	57-100-200
	Tiger 800 XCx	A 082	e11*2002/24*1831*01	15->	TR08-1AD	461	57-100-200
	Tiger 800 XCx	CD 02	e11*2002/24*1831*04	15->	TR08-0AD	460	57-100-200
	Tiger 800 XCx	CD 02	e11*2002/24*1831*04	15->	TR08-1AD	461	57-100-200
	Tiger 800 XCa	C 201	e11*168/2013*00215*00	15->	TR08-0AD	460	57-100-200
	Tiger 800 XCa	C 201	e11*168/2013*00215*00	15->	TR08-1AD	461	57-100-200
	Tiger 800 XCx	A 082	e11*2002/24*1831*01	15->	TR08-0AD	460	57-110-200
	Tiger 800 XCx	A 082	e11*2002/24*1831*01	15->	TR08-1AD	461	57-110-200
	Tiger 800 XCx	CD 02	e11*2002/24*1831*04	15->	TR08-0AD	460	57-110-200
	Tiger 800 XCx	CD 02	e11*2002/24*1831*04	15->	TR08-1AD	461	57-110-200

S22 91321*06

Gutachten Nr: : 194KA0023-00
Prüfgegenstand : Austauschfederbein für Krafräder
Typ : PA 46
Hersteller : Hyperpro Sales B.V.

Anlage 1

Fahrzeug					Federbein		
Hersteller	Handelsbezeichnung	Typ	EG-BE / ABE **	Baujahr	Ausführung	Dämpfer	Feder
	Tiger 800 XCa	C 201	e11*168/2013*00215*00	15->	TR08-0AD	460	57-110-200
	Tiger 800 XCa	C 201	e11*168/2013*00215*00	15->	TR08-1AD	461	57-110-200
	Tiger 800 XCx	A 082	e11*2002/24*1831*01	15->	TR08-0AD	460	57-120-175
	Tiger 800 XCx	A 082	e11*2002/24*1831*01	15->	TR08-1AD	461	57-120-175
	Tiger 800 XCx	CD 02	e11*2002/24*1831*04	15->	TR08-0AD	460	57-120-175
	Tiger 800 XCx	CD 02	e11*2002/24*1831*04	15->	TR08-1AD	461	57-120-175
	Tiger 800 XCa	C 201	e11*168/2013*00215*00	15->	TR08-0AD	460	57-120-175
	Tiger 800 XCa	C 201	e11*168/2013*00215*00	15->	TR08-1AD	461	57-120-175
	Tiger 800 XCx	A 082	e11*2002/24*1831*01	15->	TR08-0AD	460	57-130-175
	Tiger 800 XCx	A 082	e11*2002/24*1831*01	15->	TR08-1AD	461	57-130-175
	Tiger 800 XCx	CD 02	e11*2002/24*1831*04	15->	TR08-0AD	460	57-130-175
	Tiger 800 XCx	CD 02	e11*2002/24*1831*04	15->	TR08-1AD	461	57-130-175
	Tiger 800 XCa	C 201	e11*168/2013*00215*00	15->	TR08-0AD	460	57-130-175
	Tiger 800 XCa	C 201	e11*168/2013*00215*00	15->	TR08-1AD	461	57-130-175
	Tiger 800 XCx	A 082	e11*2002/24*1831*01	15->	TR08-0AD	460	57-130-210
	Tiger 800 XCx	A 082	e11*2002/24*1831*01	15->	TR08-1AD	461	57-130-210
	Tiger 800 XCx	CD 02	e11*2002/24*1831*04	15->	TR08-0AD	460	57-130-210
	Tiger 800 XCx	CD 02	e11*2002/24*1831*04	15->	TR08-1AD	461	57-130-210
	Tiger 800 XCa	C 201	e11*168/2013*00215*00	15->	TR08-0AD	460	57-130-210
	Tiger 800 XCa	C 201	e11*168/2013*00215*00	15->	TR08-1AD	461	57-130-210
	Tiger 800 XCx	A 082	e11*2002/24*1831*01	15->	TR08-0AD	460	57-140-175
	Tiger 800 XCx	A 082	e11*2002/24*1831*01	15->	TR08-1AD	461	57-140-175
	Tiger 800 XCx	CD 02	e11*2002/24*1831*04	15->	TR08-0AD	460	57-140-175
	Tiger 800 XCx	CD 02	e11*2002/24*1831*04	15->	TR08-1AD	461	57-140-175
	Tiger 800 XCa	C 201	e11*168/2013*00215*00	15->	TR08-0AD	460	57-140-175

S22_91321*06

Gutachten Nr: : 194KA0023-00
Prüfgegenstand : Austauschfederbein für Krafträder
Typ : PA 46
Hersteller : Hyperpro Sales B.V.

Anlage 1

Fahrzeug					Federbein		
Hersteller	Handelsbezeichnung	Typ	EG-BE / ABE **	Baujahr	Ausführung	Dämpfer	Feder
	Tiger 800 XCa	C 201	e11*168/2013*00215*00	15->	TR08-1AD	461	57-140-175
	Tiger 800 XCx	A 082	e11*2002/24*1831*01	15->	TR08-0AD	460	57-150-175
	Tiger 800 XCx	A 082	e11*2002/24*1831*01	15->	TR08-1AD	461	57-150-175
	Tiger 800 XCx	CD 02	e11*2002/24*1831*04	15->	TR08-0AD	460	57-150-175
	Tiger 800 XCx	CD 02	e11*2002/24*1831*04	15->	TR08-1AD	461	57-150-175
	Tiger 800 XCa	C 201	e11*168/2013*00215*00	15->	TR08-0AD	460	57-150-175
	Tiger 800 XCa	C 201	e11*168/2013*00215*00	15->	TR08-1AD	461	57-150-175
	Tiger 800 XR/XRx/XRt	A082	e11*2002/24*1831*01	16->	TR08-0AE	460	1216
	Tiger 800 XR/XRx/XRt	A082	e11*2002/24*1831*01	16->	TR08-0AE	460	1220
	Tiger 800 XR/XRx/XRt	A082	e11*2002/24*1831*01	16->	TR08-0AE	460	57-140-175
	Tiger 800 XR/XRx/XRt	A082	e11*2002/24*1831*01	16->	TR08-0AE	460	57-150-175
	Tiger 800 XR/XRx/XRt	A082	e11*2002/24*1831*01	16->	TR08-0AE	460	57-160-185
	Tiger 800 XR/XRx/XRt	A082	e11*2002/24*1831*01	16->	TR08-0AE	460	57-170-185
	Tiger 800 XR/XRx/XRt	A082	e11*2002/24*1831*01	16->	TR08-1AE	461	1216
	Tiger 800 XR/XRx/XRt	A082	e11*2002/24*1831*01	16->	TR08-1AE	461	1220
	Tiger 800 XR/XRx/XRt	A082	e11*2002/24*1831*01	16->	TR08-1AE	461	57-140-175
	Tiger 800 XR/XRx/XRt	A082	e11*2002/24*1831*01	16->	TR08-1AE	461	57-150-175
	Tiger 800 XR/XRx/XRt	A082	e11*2002/24*1831*01	16->	TR08-1AE	461	57-160-185
	Tiger 800 XR/XRx/XRt	A082	e11*2002/24*1831*01	16->	TR08-1AE	461	57-170-185
	Tiger 800 XR/XRx/XRt	A082	e11*2002/24*1831*01	16->	TR08-0AF	460	1224
	Tiger 800 XR/XRx/XRt	A082	e11*2002/24*1831*01	16->	TR08-0AF	460	57-100-150
	Tiger 800 XR/XRx/XRt	A082	e11*2002/24*1831*01	16->	TR08-0AF	460	57-110-150
	Tiger 800 XR/XRx/XRt	A082	e11*2002/24*1831*01	16->	TR08-0AF	460	57-120-150
	Tiger 800 XR/XRx/XRt	A082	e11*2002/24*1831*01	16->	TR08-0AF	460	57-130-150
	Tiger 800 XR/XRx/XRt	A082	e11*2002/24*1831*01	16->	TR08-1AF	461	1224

S22_91321*06

Gutachten Nr: : 194KA0023-00
Prüfgegenstand : Austauschfederbein für Krafträder
Typ : PA 46
Hersteller : Hyperpro Sales B.V.

Anlage 1

Fahrzeug					Federbein		
Hersteller	Handelsbezeichnung	Typ	EG-BE / ABE **	Baujahr	Ausführung	Dämpfer	Feder
	Tiger 800 XR/XRx/XRt	A082	e11*2002/24*1831*01	16->	TR08-1AF	461	57-100-150
	Tiger 800 XR/XRx/XRt	A082	e11*2002/24*1831*01	16->	TR08-1AF	461	57-110-150
	Tiger 800 XR/XRx/XRt	A082	e11*2002/24*1831*01	16->	TR08-1AF	461	57-120-150
	Tiger 800 XR/XRx/XRt	A082	e11*2002/24*1831*01	16->	TR08-1AF	461	57-130-150
	Tiger 900	T 400	G 427	93 - 98	TR09-0ADxx	460	1158
	Tiger 900	T 400	G 427	93 - 98	TR09-0AB	460	1225
	Tiger 900	T 400	G 427	93 - 98	TR09-0AC	460	1225
	Tiger 900	T 400	G 427	93 - 98	TR09-7AC	467	1225
	Tiger 900	TRE 67	e9*168/2013*11520	20->	TR09-0AM	460	1158
	Tiger 900	TRE 67	e9*168/2013*11520	20->	TR09-0AM	460	1565
	Tiger 900	TRE 67	e9*168/2013*11520	20->	TR09-0AM	460	1842
	Tiger 900	TRE 67	e9*168/2013*11520	20->	TR09-0AM	460	57-110-200
	Tiger 900	TRE 67	e9*168/2013*11520	20->	TR09-0AM	460	57-120-175
	Tiger 900	TRE 67	e9*168/2013*11520	20->	TR09-0AM	460	57-140-175
	Tiger 900	TRE 67	e9*168/2013*11520	20->	TR09-0AM	460	57-130-210
	Tiger 900	TRE 67	e9*168/2013*11520	20->	TR09-1AM	461	1158
	Tiger 900	TRE 67	e9*168/2013*11520	20->	TR09-1AM	461	1565
	Tiger 900	TRE 67	e9*168/2013*11520	20->	TR09-1AM	461	1842
	Tiger 900	TRE 67	e9*168/2013*11520	20->	TR09-1AM	461	57-110-200
	Tiger 900	TRE 67	e9*168/2013*11520	20->	TR09-1AM	461	57-120-175
	Tiger 900	TRE 67	e9*168/2013*11520	20->	TR09-1AM	461	57-140-175
	Tiger 900	TRE 67	e9*168/2013*11520	20->	TR09-1AM	461	57-130-210
	Tiger 1050 i	115 NG	e11*0440	05 - 11	TR10-0AA	460	644
	Tiger 1050 i	115 NG	e11*0440	05 - 11	TR10-1AA	461	644
	Tiger 1050 Sport	115 NG	e11*1604 / e11*00213	13 - 17	TR10-0AG	460	644

S22_91321*06

Gutachten Nr: : 194KA0023-00
Prüfgegenstand : Austauschfederbein für Krafträder
Typ : PA 46
Hersteller : Hyperpro Sales B.V.

Anlage 1

Fahrzeug					Federbein		
Hersteller	Handelsbezeichnung	Typ	EG-BE / ABE **	Baujahr	Ausführung	Dämpfer	Feder
	Tiger 1050 Sport	115 NG	e11*1604 / e11*00213	13 -17	TR10-0AG	460	522
	Tiger 1050 Sport	115 NG	e11*1604 / e11*00213	13 -17	TR10-0AG	460	1224
	Tiger 1050 Sport	115 NG	e11*1604 / e11*00213	13 -17	TR10-0AG	460	1158
	Tiger 1050 Sport	115 NG	e11*1604 / e11*00213	13 -17	TR10-0AG	460	57-120-175
	Tiger 1050 Sport	115 NG	e11*1604 / e11*00213	13 -17	TR10-0AG	460	57-130-175
	Tiger 1050 Sport	115 NG	e11*1604 / e11*00213	13 -17	TR10-0AG	460	57-140-175
	Tiger 1050 Sport	115 NG	e11*1604 / e11*00213	13 -17	TR10-1AG	461	644
	Tiger 1050 Sport	115 NG	e11*1604 / e11*00213	13 -17	TR10-1AG	461	522
	Tiger 1050 Sport	115 NG	e11*1604 / e11*00213	13 -17	TR10-1AG	461	1224
	Tiger 1050 Sport	115 NG	e11*1604 / e11*00213	13 -17	TR10-1AG	461	1158
	Tiger 1050 Sport	115 NG	e11*1604 / e11*00213	13 -17	TR10-1AG	461	57-120-175
	Tiger 1050 Sport	115 NG	e11*1604 / e11*00213	13 -17	TR10-1AG	461	57-130-175
	Tiger 1050 Sport	115 NG	e11*1604 / e11*00213	13 -17	TR10-1AG	461	57-140-175
	Tiger 1200 Explorer	V 13 VG	e11*1228	12 ->	TR12-0AASL	460	1216
	Tiger 1200 Explorer	V 13 VG	e11*1228	12 ->	TR12-1AASL	461	1216
	Trophy 1215	V 13 VH	e11*1511	12 ->	TR12-0ABSL	460	1587
	Trophy 1215	V 13 VH	e11*1511	12 ->	TR12-0ABSL	460	1220
	Trophy 1215	V 13 VH	e11*1511	12 ->	TR12-0ABSL	460	57-160-185
Yamaha (I)	NSR 1100 (BT 1100 Bulldog)	RP 05	e1*00116	04 - 05	YA11-0AA	460	1224
	XT 660 Z	DM 02	e13*0272	08 ->	YA06-0AH	460	1301
	XT 660 Z	DM 02	e13*0272	08 ->	YA06-1AH	461	1301
	XT 660 Z (ABS)	DM 02	e13*0272	08 ->	YA06-0BA	460	1296
	XT 660 Z (ABS)	DM 02	e13*0272	08 ->	YA06-1BA	461	1296
	XT 660 Z (ABS)	DM 02	e13*0272	08 ->	YA06-0BA	460	57-090-150
	XT 660 Z (ABS)	DM 02	e13*0272	08 ->	YA06-1BA	461	57-090-150

S22_91321*06

Gutachten Nr: : 194KA0023-00
Prüfgegenstand : Austauschfederbein für Krafträder
Typ : PA 46
Hersteller : Hyperpro Sales B.V.

Anlage 1

Fahrzeug					Federbein		
Hersteller	Handelsbezeichnung	Typ	EG-BE / ABE **	Baujahr	Ausführung	Dämpfer	Feder
	XTZ 1200	DP 01	e13*0388	10 ->	YA12-0AB	460	1318
	XTZ 1200	DP 01	e13*0388	10 ->	YA12-1AB	461	1318
	XTZ 1200	DP 01	e13*0388	10 ->	YA12-0AB	460	57-150-175
	XTZ 1200	DP 01	e13*0388	10 ->	YA12-1AB	461	57-150-175
Yamaha (J)	FJ 1200	3 CW	E 745	88 - 92	YA12-0AE	460	57-160-150
	FJR 1300 A	RP 11	e13*0081	01 - 12	YA13-1AA	461	1224
	FJR 1300 A	RP 11	e13*0081	01 - 12	YA13-0AA	460	1224
	FJR 1300 A	RP 23	e13*0574	13 ->	YA13-0AA	460	1224
	FJR 1300 A	RP 23	e13*0574	13 ->	YA13-1AA	461	1224
	FJR 1300 A	RP 11	e13*0081	06 - 15	YA13-1AB	461	1224
	FJR 1300 A	RP 11	e13*0081	06 - 15	YA13-0AB	460	1224
	FJR 1300 A	RP 23	e13*0574	13 ->	YA13-0AB	460	1224
	FJR 1300 A	RP 23	e13*0574	13 ->	YA13-1AB	461	1224
	FJR 1300 A	RP 28	e13*168/2013*00001*01	16 ->	YA13-0AD	460	1224
	FJR 1300 A	RP 28	e13*168/2013*00001*01	16 ->	YA13-1AD	461	1224
	FJR 1300 AS	RP 13	e13*0041	06 - 12	YA13-1AA	461	1224
	FJR 1300 AS	RP 13	e13*0041	06 - 12	YA13-0AB	460	1224
	FZ 1	RN 16	e13*0040	06 - 09	YA10-0AB	460	462
	FZ 1	RN 16	e13*0040	06 - 09	YA10-9AB	469	462
	FZ 1 ABS	RN 16	e13*0040	06 - 09	YA10-1AB	461	462
	FZ 1 Fazer	RN 16	e13*0040	06 - 09	YA10-0AB	460	462
	FZ 1 Fazer	RN 16	e13*0040	06 - 09	YA10-9AB	469	462
	FZ 1 Fazer ABS	RN 16	e13*0040	06 - 09	YA10-1AB	461	462
	FZ 6 Fazer	RJ 07	e13*0072	03 - 06	YA06-0AD	460	1153
	FZ 6 Fazer S	RJ 07	e13*0072	03 - 06	YA06-0AD	460	1153

S22_91321*06

Gutachten Nr: : 194KA0023-00
 Prüfgegenstand : Austauschfederbein für Krafträder
 Typ : PA 46
 Hersteller : Hyperpro Sales B.V.

Anlage 1

Fahrzeug					Federbein		
Hersteller	Handelsbezeichnung	Typ	EG-BE / ABE **	Baujahr	Ausführung	Dämpfer	Feder
	FZ 6 Fazer 2	RJ 07	e13*0072	07 - 09	YA06-0AC	460	1238
	FZ 6 Fazer 2 S	RJ 07	e13*0072	07 - 09	YA06-0AC	460	1238
	FZ 8	RN 25	e13*0393	10 - >	YA08-0AC	460	462
	FZ 8	RN 25	e13*0393	10 - >	YA08-0AC	460	57-120-150
	FZR 600 R	4 MH	G 663	94 - 96	YA06-0AE	460	181
	FZR 600 R	4 JH	G 653	94 - 96	YA06-0AE	460	181
	FZS 1000 Fazer	RN 06	e1*00103	00 - 04	YA10-0AG	460	1376
	FZS 1000 Fazer	RN 14	e13*0021	04 - 05	YA10-0AG	460	1376
	MT-03	RM 02	e13*0036	06->	YA06-6BC	466	1101
	MT-03	RM 02	e13*0036	06->	YA06-6BC	466	57-150-175
	MT-03	RM 02	e13*0036	06->	YA06-7BC	467	1101
	MT-03	RM 02	e13*0036	06->	YA06-7BC	467	57-150-175
	MT-07	RM 04	e13*0660	14 ->	YA07-0AE	460	1224
	MT-07	RM 04	e13*0660	14 ->	YA07-0AE	460	57-130-130
	MT-07	RM 04	e13*0660	14 ->	YA07-5AE	465	1224
	MT-07	RM 04	e13*0660	14 ->	YA07-1AE	461	1224
	MT-07	RM 04	e13*0660	14 ->	YA07-5AE	465	57-130-130
	MT-07	RM 04	e13*0660	14 ->	YA07-1AE	461	57-130-130
	MT-07	RM 17	e13*00040	14 ->	YA07-5AE	465	1224
	MT-07	RM 17	e13*00040	14 ->	YA07-1AE	461	1224
	MT-07	RM 17	e13*00040	14 ->	YA07-5AE	465	57-130-130
	MT-07	RM 17	e13*00040	14 ->	YA07-1AE	461	57-130-130
	MT-07	RM 17	e13*00040	14 ->	YA07-0AE	460	1224
	MT-07	RM 17	e13*00040	14 ->	YA07-0AE	460	57-130-130
	MT-07	RM 04	e13*0660	14 ->	YA07-0AE	460	1224

S22 91321*06

Gutachten Nr: : 194KA0023-00
Prüfgegenstand : Austauschfederbein für Krafträder
Typ : PA 46
Hersteller : Hyperpro Sales B.V.

Anlage 1

Fahrzeug					Federbein		
Hersteller	Handelsbezeichnung	Typ	EG-BE / ABE **	Baujahr	Ausführung	Dämpfer	Feder
	MT-07	RM 04	e13*0660	14 ->	YA07-0AE	460	57-130-130
	MT-07	RM 17	e13*00040	17 ->	YA07-0AG	460	1224
	MT-07	RM 17	e13*00040	17 ->	YA07-0AG	460	57-130-130
	MT-07	RM 17	e13*00040	17 ->	YA07-1AG	461	1224
	MT-07	RM 17	e13*00040	17 ->	YA07-1AG	461	57-130-130
	MT-07	RM 17	e13*00040	17 ->	YA07-5AG	465	1224
	MT-07	RM 17	e13*00040	17 ->	YA07-5AG	465	57-130-130
	MT-09	RN 29	e13*0643	13 ->	YA09-6AC	466	0555
	MT-09	RN 29	e13*0643	13 ->	YA09-1AC	461	0555
	MT-09	RN 29	e13*0643	13 ->	YA09-6AC	466	0620
	MT-09	RN 29	e13*0643	13 ->	YA09-1AC	461	0620
	MT-09	RN 29	e13*0643	13 ->	YA09-6AC	466	57-085-150
	MT-09	RN 29	e13*0643	13 ->	YA09-1AC	461	57-085-150
	MT-09	RN 43	e13*168/2013*00002	16->	YA09-6AC	466	0555
	MT-09	RN 43	e13*168/2013*00002	16->	YA09-1AC	461	0555
	MT-09	RN 43	e13*168/2013*00002	16->	YA09-6AC	466	0620
	MT-09	RN 43	e13*168/2013*00002	16->	YA09-1AC	461	0620
	MT-09	RN 43	e13*00002	16->	YA09-6AC	466	57-085-150
	MT-09	RN 43	e13*00002	16->	YA09-1AC	461	57-085-150
	MT-09 Tracer	RN 29	e13*0643	13 ->	YA09-6AD	466	1224
	MT-09 Tracer	RN 29	e13*0643	13 ->	YA09-1AD	461	1224
	MT-09 Tracer	RN 29	e13*0643	13 ->	YA09-6AD	466	0462
	MT-09 Tracer	RN 29	e13*0643	13 ->	YA09-1AD	461	0462
	MT-09 Tracer	RN 29	e13*0643	13 ->	YA09-6AD	466	57-110-150
	MT-09 Tracer	RN 29	e13*0643	13 ->	YA09-1AD	461	57-110-150

S22 91321*06

Gutachten Nr: : 194KA0023-00
Prüfgegenstand : Austauschfederbein für Krafträder
Typ : PA 46
Hersteller : Hyperpro Sales B.V.

Anlage 1

Fahrzeug					Federbein		
Hersteller	Handelsbezeichnung	Typ	EG-BE / ABE **	Baujahr	Ausführung	Dämpfer	Feder
	MT-09 Tracer	RN 43	e13*168/2013*00002	16 ->	YA09-6AD	466	1224
	MT-09 Tracer	RN 43	e13*168/2013*00002	16 ->	YA09-1AD	461	1224
	MT-09 Tracer	RN 43	e13*168/2013*00002	16 ->	YA09-6AD	466	0462
	MT-09 Tracer	RN 43	e13*168/2013*00002	16 ->	YA09-1AD	461	0462
	MT-09 Tracer	RN 43	e13*168/2013*00002	16 ->	YA09-6AD	466	57-110-150
	MT-09 Tracer	RN 43	e13*168/2013*00002	16 ->	YA09-1AD	461	57-110-150
	MT-09 Tracer	RN 57	e13*168/2013*00286	18 ->	YA09-6AF	466	0644
	MT-09 Tracer	RN 57	e13*168/2013*00286	18 ->	YA09-6AF	466	0462
	MT-09 Tracer	RN 57	e13*168/2013*00286	18 ->	YA09-6AF	466	1224
	MT-09 Tracer	RN 57	e13*168/2013*00286	18 ->	YA09-6AF	466	57-100-150
	MT-09 Tracer	RN 57	e13*168/2013*00286	18 ->	YA09-6AF	466	57-110-150
	MT-09 Tracer	RN 57	e13*168/2013*00286	18 ->	YA09-6AF	466	57-120-150
	MT-09 Tracer	RN 57	e13*168/2013*00286	18 ->	YA09-6AF	466	57-130-150
	MT-09 Tracer	RN 57	e13*168/2013*00286	18 ->	YA09-1AF	461	0644
	MT-09 Tracer	RN 57	e13*168/2013*00286	18 ->	YA09-1AF	461	0462
	MT-09 Tracer	RN 57	e13*168/2013*00286	18 ->	YA09-1AF	461	1224
	MT-09 Tracer	RN 57	e13*168/2013*00286	18 ->	YA09-1AF	461	57-100-150
	MT-09 Tracer	RN 57	e13*168/2013*00286	18 ->	YA09-1AF	461	57-110-150
	MT-09 Tracer	RN 57	e13*168/2013*00286	18 ->	YA09-1AF	461	57-120-150
	MT-09 Tracer	RN 57	e13*168/2013*00286	18 ->	YA09-1AF	461	57-130-150
	MT-10	RN 45	e13*168/2013*00008	16->	YA10-0AO	460	1376
	MT-10	RN 45	e13*168/2013*00008	16->	YA10-0AO	460	0462
	MT-10	RN 45	e13*168/2013*00008	16->	YA10-0AO	460	57-095-150
	MT-10	RN 45	e13*168/2013*00008	16->	YA10-0AO	460	57-100-150
	MT-10	RN 45	e13*168/2013*00008	16->	YA10-0AO	460	57-105-150

S22_91321*06

Gutachten Nr: : 194KA0023-00
Prüfgegenstand : Austauschfederbein für Krafräder
Typ : PA 46
Hersteller : Hyperpro Sales B.V.

Anlage 1

Fahrzeug					Federbein		
Hersteller	Handelsbezeichnung	Typ	EG-BE / ABE **	Baujahr	Ausführung	Dämpfer	Feder
	MT-10	RN 45	e13*168/2013*00008	16->	YA10-0AO	460	57-110-150
	MT-10	RN 45	e13*168/2013*00008	16->	YA10-0AO	460	57-120-150
	MT-10	RN 45	e13*168/2013*00008	16->	YA10-0AO	460	0298
	MT-10	RN 45	e13*168/2013*00008	16->	YA10-0AO	460	0610
	MT-10	RN 45	e13*168/2013*00008	16->	YA10-0AO	460	1425
	MT-10	RN 45	e13*168/2013*00008	16->	YA10-0AO	460	57-080-150
	MT-10	RN 45	e13*168/2013*00008	16->	YA10-0AO	460	57-085-150
	MT-10	RN 45	e13*168/2013*00008	16->	YA10-0AO	460	57-090-150
	MT-10	RN 45	e13*168/2013*00008	16->	YA10-0AO	460	0620
	MT-10	RN 45	e13*168/2013*00008	16->	YA10-0AO	460	0555
	MT-10	RN 45	e13*168/2013*00008	16->	YA10-1AO	461	1376
	MT-10	RN 45	e13*168/2013*00008	16->	YA10-1AO	461	0462
	MT-10	RN 45	e13*168/2013*00008	16->	YA10-1AO	461	57-095-150
	MT-10	RN 45	e13*168/2013*00008	16->	YA10-1AO	461	57-100-150
	MT-10	RN 45	e13*168/2013*00008	16->	YA10-1AO	461	57-105-150
	MT-10	RN 45	e13*168/2013*00008	16->	YA10-1AO	461	57-110-150
	MT-10	RN 45	e13*168/2013*00008	16->	YA10-1AO	461	57-120-150
	MT-10	RN 45	e13*168/2013*00008	16->	YA10-1AO	461	57-080-150
	MT-10	RN 45	e13*168/2013*00008	16->	YA10-1AO	461	57-085-150
	MT-10	RN 45	e13*168/2013*00008	16->	YA10-1AO	461	57-090-150
	MT-10	RN 45	e13*168/2013*00008	16->	YA10-1AO	461	0298
	MT-10	RN 45	e13*168/2013*00008	16->	YA10-1AO	461	0610
	MT-10	RN 45	e13*168/2013*00008	16->	YA10-1AO	461	1425
	MT-10	RN 45	e13*168/2013*00008	16->	YA10-1AO	461	0620
	MT-10	RN 45	e13*168/2013*00008	16->	YA10-1AO	461	0555

S22 91321*06

Gutachten Nr: : 194KA0023-00
 Prüfgegenstand : Austauschfederbein für Krafträder
 Typ : PA 46
 Hersteller : Hyperpro Sales B.V.

Anlage 1

Fahrzeug					Federbein		
Hersteller	Handelsbezeichnung	Typ	EG-BE / ABE **	Baujahr	Ausführung	Dämpfer	Feder
NIKEN		RN 58	e13*168/2013*00332	18->	YA09-6AG	466	644
NIKEN		RN 58	e13*168/2013*00332	18->	YA09-6AG	466	462
NIKEN		RN 58	e13*168/2013*00332	18->	YA09-6AG	466	1224
NIKEN		RN 58	e13*168/2013*00332	18->	YA09-6AG	466	179
NIKEN		RN 58	e13*168/2013*00332	18->	YA09-6AG	466	57-100-150
NIKEN		RN 58	e13*168/2013*00332	18->	YA09-6AG	466	57-110-150
NIKEN		RN 58	e13*168/2013*00332	18->	YA09-6AG	466	57-120-150
NIKEN		RN 58	e13*168/2013*00332	18->	YA09-6AG	466	57-130-150
NIKEN		RN 58	e13*168/2013*00332	18->	YA09-6AG	466	57-140-150
NIKEN		RN 58	e13*168/2013*00332	18->	YA09-1AG	461	644
NIKEN		RN 58	e13*168/2013*00332	18->	YA09-1AG	461	462
NIKEN		RN 58	e13*168/2013*00332	18->	YA09-1AG	461	1224
NIKEN		RN 58	e13*168/2013*00332	18->	YA09-1AG	461	179
NIKEN		RN 58	e13*168/2013*00332	18->	YA09-1AG	461	57-100-150
NIKEN		RN 58	e13*168/2013*00332	18->	YA09-1AG	461	57-110-150
NIKEN		RN 58	e13*168/2013*00332	18->	YA09-1AG	461	57-120-150
NIKEN		RN 58	e13*168/2013*00332	18->	YA09-1AG	461	57-130-150
NIKEN		RN 58	e13*168/2013*00332	18->	YA09-1AG	461	57-140-150
TDM 850		3 VD	F 699	91 - 96	YA08-0AA	460	1380
TDM 850		4 CM	F 843	91 - 96	YA08-0AA	460	1380
TDM 850		4 TX	H 442	96 - 00	YA08-0AA	460	1380
TDM 850		3 VD	F 699	91 - 96	YA08-0AA	460	1382
TDM 850		4 CM	F 843	91 - 96	YA08-0AA	460	1382
TDM 850		4 TX	H 442	96 - 00	YA08-0AA	460	1382
TDM 900		RN 08	e13*0053	01 - 03	YA09-0AA	460	1224

S22 91321*06

Gutachten Nr: : 194KA0023-00
Prüfgegenstand : Austauschfederbein für Krafträder
Typ : PA 46
Hersteller : Hyperpro Sales B.V.

Anlage 1

Fahrzeug					Federbein		
Hersteller	Handelsbezeichnung	Typ	EG-BE / ABE **	Baujahr	Ausführung	Dämpfer	Feder
	TDM 900	RN 08	e13*0053	01 - 03	YA09-9AA	469	1224
	TDM 900	RN 08	e13*0053	01 - 03	YA09-3AA	463	1224
	TDM 900	RN 11	e13*0074	03 - 06	YA09-0AA	460	1224
	TDM 900	RN 11	e13*0074	03 - 06	YA09-9AA	469	1224
	TDM 900	RN 11	e13*0074	03 - 06	YA09-3AA	463	1224
	TDM 900	RN 18	e13*0099	06 - 07	YA09-0AA	460	1224
	TDM 900	RN 18	e13*0099	06 - 07	YA09-9AA	469	1224
	TDM 900	RN 18	e13*0099	06 - 07	YA09-3AA	463	1224
	Tenere 700	DM 07	e13*168/2013*00648	19 - >	YA07-5AH	465	1794
	Tenere 700	DM 07	e13*168/2013*00648	19 - >	YA07-5AH	465	57-080-200
	Tenere 700	DM 07	e13*168/2013*00648	19 - >	YA07-5AH	465	57-085-200
	Tenere 700	DM 07	e13*168/2013*00648	19 - >	YA07-5AH	465	57-090-200
	Tenere 700	DM 07	e13*168/2013*00648	19 - >	YA07-5AH	465	57-100-200
	Tenere 700	DM 07	e13*168/2013*00648	19 - >	YA07-3AH	463	1794
	Tenere 700	DM 07	e13*168/2013*00648	19 - >	YA07-3AH	463	57-080-200
	Tenere 700	DM 07	e13*168/2013*00648	19 - >	YA07-3AH	463	57-085-200
	Tenere 700	DM 07	e13*168/2013*00648	19 - >	YA07-3AH	463	57-090-200
	Tenere 700	DM 07	e13*168/2013*00648	19 - >	YA07-3AH	463	57-100-200
	WR 250 R/X	DG 20	e13*0219	08->	YA02-0AD	460	0288
	WR 250 R/X	DG 20	e13*0219	08->	YA02-0AD	460	1442
	WR 250 R/X	DG 20	e13*0219	08->	YA02-0AD	460	1586
	WR 250 R/X	DG 20	e13*0219	08->	YA02-0AD	460	1650
	WR 250 R/X	DG 20	e13*0219	08->	YA02-0AD	460	57-080-200
	WR 250 R/X	DG 20	e13*0219	08->	YA02-0AD	460	57-085-200
	WR 250 R/X	DG 20	e13*0219	08->	YA02-0AD	460	57-090-200

S22_91321*06

Gutachten Nr: : 194KA0023-00
Prüfgegenstand : Austauschfederbein für Krafräder
Typ : PA 46
Hersteller : Hyperpro Sales B.V.

Anlage 1

Fahrzeug					Federbein		
Hersteller	Handelsbezeichnung	Typ	EG-BE / ABE **	Baujahr	Ausführung	Dämpfer	Feder
	WR 250 R/X	DG 20	e13*0219	08->	YA02-0AD	460	57-100-200
	WR 250 R/X	DG 20	e13*0219	08->	YA02-1AD	461	0288
	WR 250 R/X	DG 20	e13*0219	08->	YA02-1AD	461	1442
	WR 250 R/X	DG 20	e13*0219	08->	YA02-1AD	461	1586
	WR 250 R/X	DG 20	e13*0219	08->	YA02-1AD	461	1650
	WR 250 R/X	DG 20	e13*0219	08->	YA02-1AD	461	57-080-200
	WR 250 R/X	DG 20	e13*0219	08->	YA02-1AD	461	57-085-200
	WR 250 R/X	DG 20	e13*0219	08->	YA02-1AD	461	57-090-200
	WR 250 R/X	DG 20	e13*0219	08->	YA02-1AD	461	57-100-200
	XJ 6	RJ 19	e13*0323	08 - 10	YA06-0AI	460	1237
	XJ 6	RJ 19	e13*0323	08 - 10	YA06-1AI	461	1237
	XJ 6 Diversion	RJ 19	e13*0323	08 - 10	YA06-0AI	460	1237
	XJ 6 Diversion	RJ 19	e13*0323	08 - 10	YA06-1AI	461	1237
	XJ 600 N	4 LX	G 595	93 - 97	YA06-0AF	460	1391
	XJ 600 N	RJ 01	H 810	97 - 03	YA06-0AF	460	1391
	XJ 600 S Diversion	4 BR	F 904	91 - 96	YA06-0AF	460	1391
	XJ 600 S Diversion	4 BRA	F 945	93 - 96	YA06-0AF	460	1391
	XJ 600 S Diversion	4 BRB	F 944	91 - 96	YA06-0AF	460	1391
	XJ 600 S Diversion	4 LX	G 595	93 - 96	YA06-0AF	460	1391
	XJ 600 S Diversion	RJ 01	H 810	97 - 03	YA06-0AF	460	1391
	XJ 900 S Diversion	4 KM	G 844	95 - 03	YA09-0AB	460	1238
	XJ 900 S Diversion	4 KM	G 844	95 - 03	YA09-1AB	461	1238
	XJ 900 S Diversion	4 KM	G 844	95 - 03	YA09-0AB	460	1391
	XJ 900 S Diversion	4 KM	G 844	95 - 03	YA09-1AB	461	1391
	XP 530 T-Max	SJ 14	e13*168/2013*00047	17 - >	YA05-5AB	465	0620

S22 91321*06

Gutachten Nr: : 194KA0023-00
Prüfgegenstand : Austauschfederbein für Krafträder
Typ : PA 46
Hersteller : Hyperpro Sales B.V.

Anlage 1

Fahrzeug					Federbein		
Hersteller	Handelsbezeichnung	Typ	EG-BE / ABE **	Baujahr	Ausführung	Dämpfer	Feder
	XP 530 T-Max	SJ 14	e13*168/2013*00047	17 - >	YA05-5AB	465	1376
	XP 530 T-Max	SJ 14	e13*168/2013*00047	17 - >	YA05-5AB	465	57-090-150
	XP 530 T-Max	SJ 14	e13*168/2013*00047	17 - >	YA05-5AB	465	57-095-150
	XP 530 T-Max	SJ 14	e13*168/2013*00047	17 - >	YA05-5AB	465	57-100-150
	XP 530 T-Max	SJ 14	e13*168/2013*00047	17 - >	YA05-5AB	465	57-105-150
	XP 530 T-Max	SJ 14	e13*168/2013*00047	17 - >	YA05-5AB	465	57-110-150
	XP 530 T-Max	SJ 14	e13*168/2013*00047	17 - >	YA05-1AB	461	0620
	XP 530 T-Max	SJ 14	e13*168/2013*00047	17 - >	YA05-1AB	461	1376
	XP 530 T-Max	SJ 14	e13*168/2013*00047	17 - >	YA05-1AB	461	57-090-150
	XP 530 T-Max	SJ 14	e13*168/2013*00047	17 - >	YA05-1AB	461	57-095-150
	XP 530 T-Max	SJ 14	e13*168/2013*00047	17 - >	YA05-1AB	461	57-100-150
	XP 530 T-Max	SJ 14	e13*168/2013*00047	17 - >	YA05-1AB	461	57-105-150
	XP 530 T-Max	SJ 14	e13*168/2013*00047	17 - >	YA05-1AB	461	57-110-150
	XP 560 T-Max	SJ 18	e13*168/2013*00660	20 - >	YA05-5AB	465	620
	XP 560 T-Max	SJ 18	e13*168/2013*00660	20 - >	YA05-5AB	465	1376
	XP 560 T-Max	SJ 18	e13*168/2013*00660	20 - >	YA05-5AB	465	57-090-150
	XP 560 T-Max	SJ 18	e13*168/2013*00660	20 - >	YA05-5AB	465	57-095-150
	XP 560 T-Max	SJ 18	e13*168/2013*00660	20 - >	YA05-5AB	465	57-100-150
	XP 560 T-Max	SJ 18	e13*168/2013*00660	20 - >	YA05-5AB	465	57-105-150
	XP 560 T-Max	SJ 18	e13*168/2013*00660	20 - >	YA05-5AB	465	57-110-150
	XP 560 T-Max	SJ 18	e13*168/2013*00660	20 - >	YA05-1AB	461	620
	XP 560 T-Max	SJ 18	e13*168/2013*00660	20 - >	YA05-1AB	461	1376
	XP 560 T-Max	SJ 18	e13*168/2013*00660	20 - >	YA05-1AB	461	57-090-150
	XP 560 T-Max	SJ 18	e13*168/2013*00660	20 - >	YA05-1AB	461	57-095-150
	XP 560 T-Max	SJ 18	e13*168/2013*00660	20 - >	YA05-1AB	461	57-100-150

S22_91321*06

Gutachten Nr: : 194KA0023-00
Prüfgegenstand : Austauschfederbein für Krafträder
Typ : PA 46
Hersteller : Hyperpro Sales B.V.

Anlage 1

Fahrzeug					Federbein		
Hersteller	Handelsbezeichnung	Typ	EG-BE / ABE **	Baujahr	Ausführung	Dämpfer	Feder
	XP 560 T-Max	SJ 18	e13*168/2013*00660	20 - >	YA05-1AB	461	57-105-150
	XP 560 T-Max	SJ 18	e13*168/2013*00660	20 - >	YA05-1AB	461	57-110-150
	YZF 600 R Thunder Cat	4 TV	H 441	96 - 00	YA06-1AE	461	181
	YZF 600 R Thunder Cat	4 WD	H 653	97 - 00	YA06-1AE	461	181
	YZF 600 R Thunder Cat	4 TV	H 441	96 - 00	YA06-0AE	460	181
	YZF 600 R Thunder Cat	4 WD	H 653	97 - 00	YA06-0AE	460	181
	YZF 600 R Thunder Cat	4 TV	H 441	96 - 00	YA06-0AE	460	57-085-150
	YZF 600 R Thunder Cat	4 WD	H 653	97 - 00	YA06-0AE	460	57-085-150
	YZF 600 R Thunder Cat	4 TV	H 441	96 - 00	YA06-1AE	461	57-085-150
	YZF 600 R Thunder Cat	4 WD	H 653	97 - 00	YA06-1AE	461	57-085-150
	XSR 900	RN 43	e13*00002	15 ->	YA09-6AC	466	0555
	XSR 900	RN 43	e13*00002	15 ->	YA09-1AC	461	0555
	XSR 900	RN 43	e13*00002	15 ->	YA09-6AC	466	57-090-150
	XSR 900	RN 43	e13*00002	15 ->	YA09-1AC	461	57-090-150
	XSR 900	RN 43	e13*00002	15 ->	YA09-6AC	466	0620
	XSR 900	RN 43	e13*00002	15 ->	YA09-1AC	461	0620
	XSR 900	RN 43	e13*00002	15 ->	YA09-6AC	466	0555
	XSR 900	RN 43	e13*00002	15 ->	YA09-1AC	461	0555
	XSR 900	RN 43	e13*00002	15 ->	YA09-6AC	466	0620
	XSR 900	RN 43	e13*00002	15 ->	YA09-1AC	461	0620
	XSR 900	RN 43	e13*00002	15 ->	YA09-6AE	466	57-090-150
	XSR 900	RN 43	e13*00002	15 ->	YA09-1AE	461	57-090-150
	XSR 900	RN 43	e13*00002	15 ->	YA09-6AE	466	620
	XSR 900	RN 43	e13*00002	15 ->	YA09-1AE	461	620
	XSR 900	RN 43	e13*00002	15 ->	YA09-6AE	466	555

S22_91321*06

Gutachten Nr: : 194KA0023-00
Prüfgegenstand : Austauschfederbein für Krafträder
Typ : PA 46
Hersteller : Hyperpro Sales B.V.

Anlage 1

Fahrzeug					Federbein		
Hersteller	Handelsbezeichnung	Typ	EG-BE / ABE **	Baujahr	Ausführung	Dämpfer	Feder
	XSR 900	RN 43	e13*00002	15 ->	YA09-1AE	461	555
	XSR 900	RN 43	e13*00002	15 ->	YA09-6AE	466	620
	XSR 900	RN 43	e13*00002	15 ->	YA09-1AE	461	620
	YZF R 1	RN 01	H 917	97 - 99	YA10-0AE	460	1376
	YZF R 1	RN 01	H 917	97 - 99	YA10-3AE	463	1376
	YZF R 1	RN 04	e1*00063	98 - 01	YA10-0AE	460	1376
	YZF R 1	RN 04	e1*00063	98 - 01	YA10-3AE	463	1376
	YZF R 1	RN 09	e13*0054	01 - 03	YA10-0AE	460	1376
	YZF R 1	RN 09	e13*0054	01 - 03	YA10-3AE	463	1376
	YZF R 1	RN 12	e13*0084	04 - 06	YA10-9AA	469	620
	YZF R 1	RN 12	e13*0084	04 - 06	YA10-0AA	460	620
	YZF R 1	RN 12	e13*0084	04 - 06	YA10-0AA	463	620
	YZF R 1	RN 19	e13*0163	07 - 08	YA10-1AC	461	620
	YZF R 1	RN 19	e13*0163	07 - 08	YA10-2AC	462	620
	YZF R 1	RN 19	e13*0163	07 - 08	YA10-3AC	463	620
	YZF R 1	RN 19	e13*0163	07 - 08	YA10-9AC	469	620
	YZF R 1	RN 22	e13*0325	09 - 11	YA10-3AF	463	1376
	YZF R 1	RN 32	e13*2002/24*0740	15->	YA10-0AN	460	1376
	YZF R 1	RN 32	e13*2002/24*0740	15->	YA10-3AN	463	1376
	YZF R 1	RN 32	e13*2002/24*0740	15->	YA10-1AN	461	1376
	YZF R 3	MH 3 RH	e13*0741	15->	YA03-0AB	460	0608
	YZF R 3	MH 3 RH	e13*0741	15->	YA03-1AB	461	0608
	YZF R 3	MH 3 RH	e13*0741	15->	YA03-0AB	460	1435
	YZF R 3	MH 3 RH	e13*0741	15->	YA03-3AB	463	1435
	YZF R 3	MH 3 RH	e13*0741	15->	YA03-1AB	461	1435

S22 91321*06

Gutachten Nr: : 194KA0023-00
Prüfgegenstand : Austauschfederbein für Krafträder
Typ : PA 46
Hersteller : Hyperpro Sales B.V.

Anlage 1

Fahrzeug					Federbein		
Hersteller	Handelsbezeichnung	Typ	EG-BE / ABE **	Baujahr	Ausführung	Dämpfer	Feder
	YZF R 3	MH 3 RH	e13*0741	15->	YA03-0AB	460	57-170-150
	YZF R 3	MH 3 RH	e13*0741	15->	YA03-1AB	461	57-170-150
	YZF R 3	RJ 27	e13*168/2013*00081	17 - >	YA06-3BE	463	0620
	YZF R 3	RJ 27	e13*168/2013*00081	17 - >	YA06-3BE	463	1326
	YZF R 3	RJ 27	e13*168/2013*00081	17 - >	YA06-3BE	463	1376
	YZF R 3	RJ 27	e13*168/2013*00081	17 - >	YA06-3BE	463	1425
	YZF R 3	RJ 27	e13*168/2013*00081	17 - >	YA06-3BE	463	57-80-130
	YZF R 3	RJ 27	e13*168/2013*00081	17 - >	YA06-3BE	463	57-85-130
	YZF R 3	RJ 27	e13*168/2013*00081	17 - >	YA06-3BE	463	57-90-130
	YZF R 3	RJ 27	e13*168/2013*00081	17 - >	YA06-3BE	463	57-95-130
	YZF R 3	RJ 27	e13*168/2013*00081	17 - >	YA06-3BE	463	57-100-130
	YZF R 3	RJ 27	e13*168/2013*00081	17 - >	YA06-3BE	463	57-105-130
	YZF R 6	RJ 03	K 265	98 - 02	YA06-0AB	460	620
	YZF R 6	RJ 03	K 265	98 - 02	YA06-3AB	463	620
	YZF R 6	RJ 15	e13*0223	06 - 07	YA06-3AA	463	1326
	YZF R 6	RJ 11	e13*0223	06 - 07	YA06-3AA	463	1326
	YZF R 6	RJ 15	e13*0223	08 - 13	YA06-3AG	463	1326

(**) Die reguläre Darstellung einer Genehmigungsnummer nach 2002/24/EG bzw. 92/61/EWG enthält die Nummer der Rahmenrichtlinie (z.B. e1*2002/24*0352). In der obigen Tabelle ist für diese Fälle jeweils nur die Kennzeichnung der Genehmigungsbehörde und der laufenden Genehmigungsnummer angegeben (z.B. e1*0352). Fahrzeugtypgenehmigungen nach der VO(EU)168/2013 sind mit dem Bezug zur Vorschrift dargestellt (z.B. e1*168/2013*123459)

S22_91321*06

Gutachten Nr: : 194KA0023-00
Prüfgegenstand : Austauschfederbein für Krafträder
Typ : PA 46
Hersteller : Hyperpro Sales B.V.

Stand: 21.01.2014

Auflagen und Hinweise

1. Die Zuordnung der Federbeine gilt auch für Fahrzeuge des selben Fahrzeug-Typs mit fortgeschriebenen Erweiterungen der Allgemeinen Betriebserlaubnis (ABE) bzw. EG-Typgenehmigung, soweit diese Fahrzeuge in allen Bereichen, die für den Anbau der Federbeine wesentlich sind, technisch identisch sind mit Fahrzeugen, die gemäß der in Anlage 1 genannten Genehmigung gefertigt worden sind.
2. Der Einbau erfolgt wie bei den serienmäßigen Federbeinen gemäß den Angaben des Fahrzeugherstellers bzw. der Einbau-Anleitung der Fa. Hyperpro.
3. Nach dem Einbau ist die Einstellung der Scheinwerfer zu überprüfen und gegebenenfalls zu korrigieren.
4. Das Fahrwerk sowie die Brems- und Lenkungsbauteile müssen, sofern diese durch keine weiteren Auflagen berührt werden, dem Serienstand entsprechen.
5. Wird die Allgemeine Betriebserlaubnis erteilt, so hat der Inhaber dafür zu sorgen, dass dieses Gutachten durch Nachtrag ergänzt wird, sofern sich die im Verwendungsbereich der Allgemeinen Betriebserlaubnis aufgeführten Fahrzeuge in Teilen ändern, welche die Verwendung der Federbeine beeinträchtigen können..
6. Weitere Kombinationen mit weiteren Umrüstungen wurden nicht untersucht. Es bestehen keine Bedenken gegen weitere technische Änderungen, sofern für diese gültige Prüfzeugnisse vorliegen. Die gegenseitige Beeinflussung bei Kombinationen von Änderungen ist gesondert zu beurteilen.

S22 91321*06

Prüfgegenstand : Austauschfederbein für Krafträder
 Typ : PA 46
 Hersteller : Hyperpro Sales B.V.

Stand: 29.02.2016

Codierung der Bauteilkennzeichnung (gemäß Punkt 1.1.6. des Prüfberichts)

z.B. HO06-1AC 469 1376

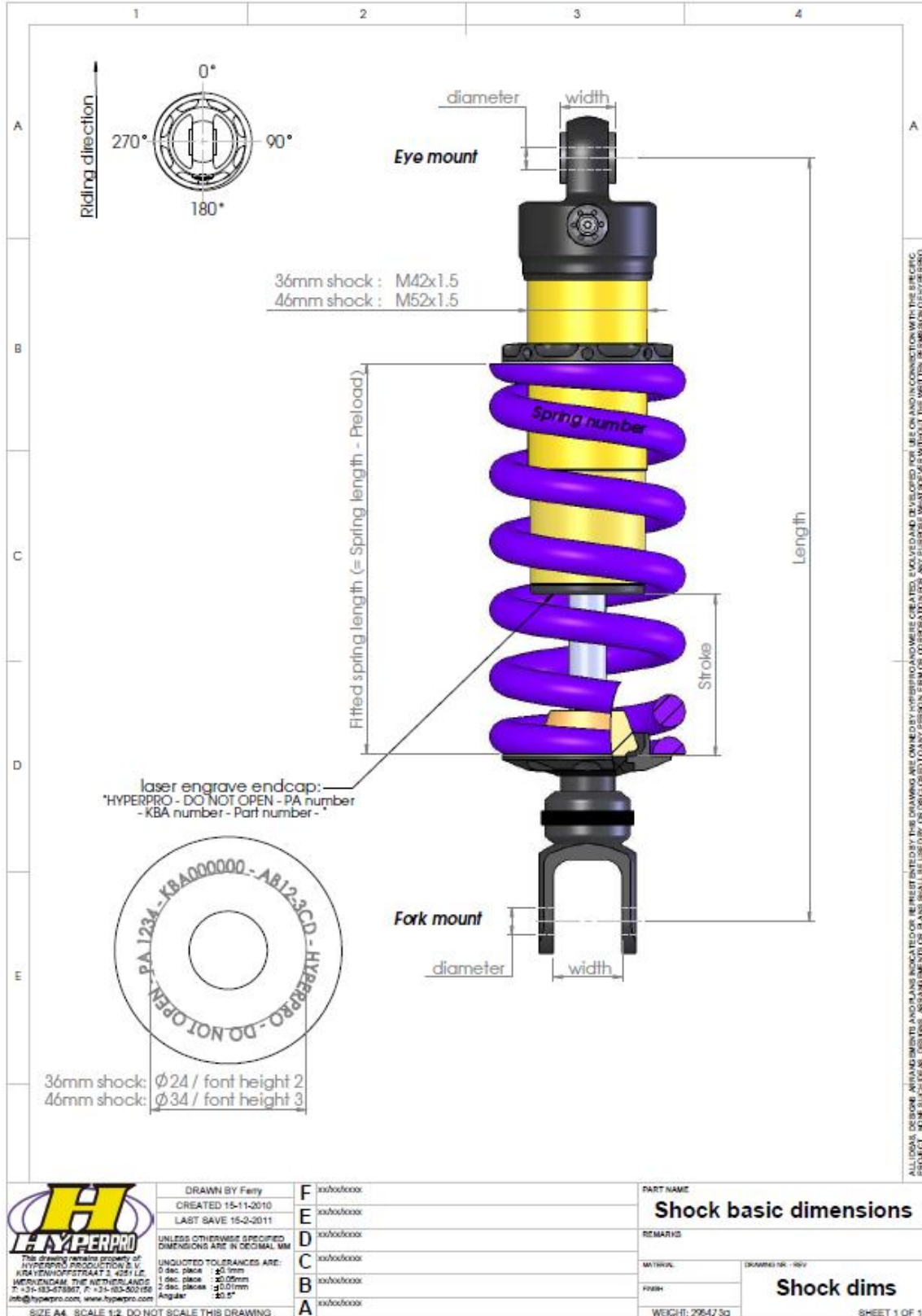
Nummer:	XX	YY	ZZZ	TTT	FFF
Bsp:	HO	06	1AC	469	1376
Position:	1	2	3	4	5

Position 1	Kurzzeichen des Fahrzeugherstellers	XX	Zwei Buchstaben
	BMW	BM	
	Ducati	DU	
	Honda	HO	
	Husaberg	HU	
	Husqvarna	HQ	
	Kawasaki	KA	
	Moto Guzzi	MG	
	Moto Morini	MM	
	KTM	KT	
	Triumph	TR	
	Yamaha	YA	
	usw.	...	
Position 2	Code der Hubraumklasse	YY	Zwei Ziffern
	600 ccm	06	
	700 ccm	07	
	1000 ccm	10	
	1100 ccm	11	
	usw.	...	
Position 3	Fahrzeugtypbezogene Federbeinausführung	ZZZ	drei und mehr Zeichen
Position 4	Federbeinvariante	TTT	drei Zeichen
Position 5	Code der Federausführung	FFF	vier oder mehr Zeichen

S22 91321*06

Schema eines beispielhaften Federbeins:

Stand: 21.05.2021

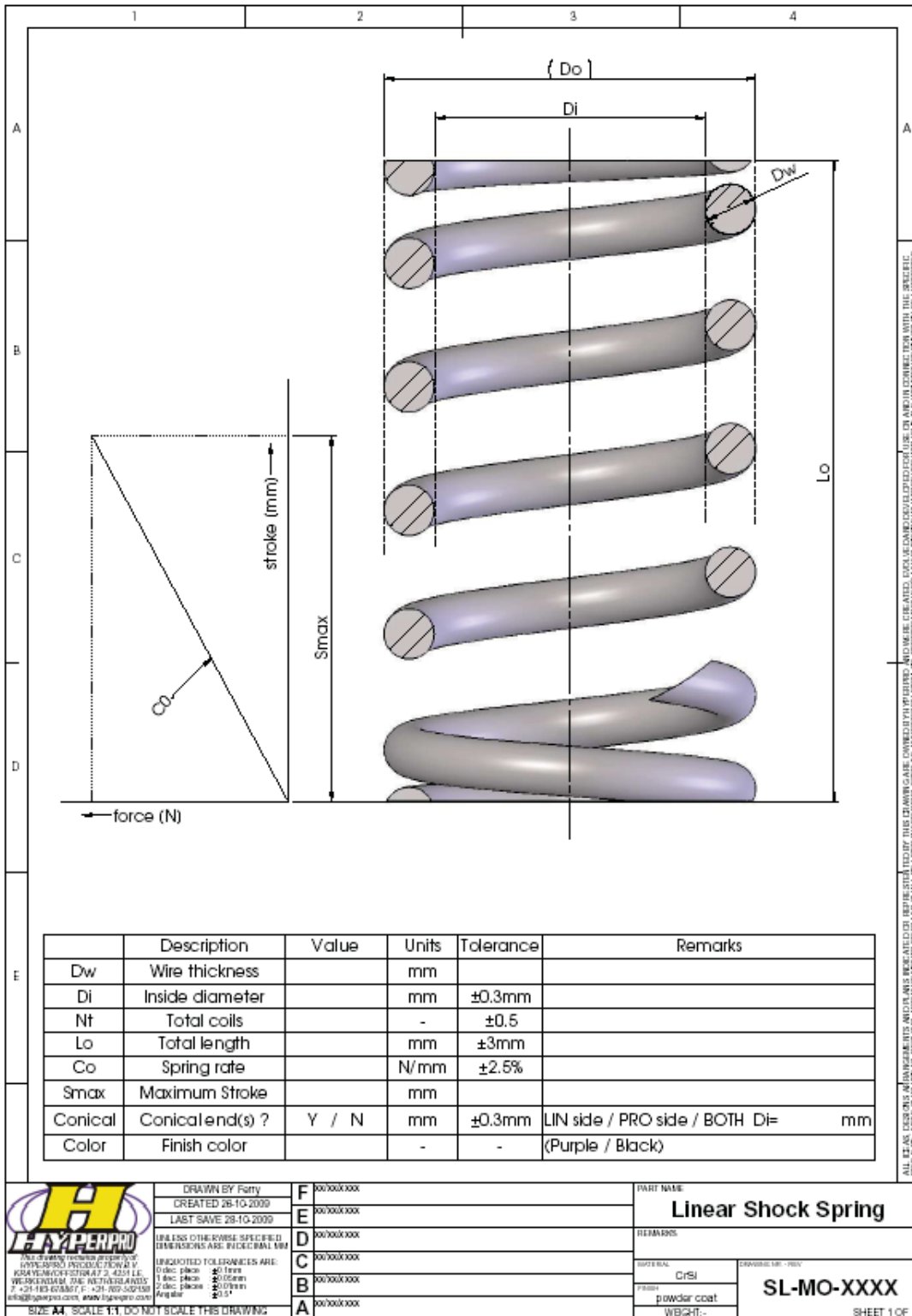


S22_91321*06

Prüfgegenstand : Austauschfederbein für Krafträder
 Typ : PA 46
 Hersteller : Hyperpro Sales B.V.

Stand: 21.05.2021

Technische Zeichnungen der Dämpferfedern:



S22 91321*06

