



| CONNECT

Direktlink Android



Direktlink iOS





NEUE IDEEN FÜRS MOTORRAD

TOURATECH

D	1. Vorwort	3
	2. Sicherheitshinweise	4
	3. Produkthinweise	5
	4. Schnellstartanleitung	6
	5. Erste Schritte	7
	5.1. Montage des Dongles	7
	5.2. Demontage des TOURATECH Connect Dongles	7
	5.3. Wie verbinde ich mein Smartphone mit dem Dongle	7
	5.4. PIN / PUK	8
	6. Fehlerbehebung	8
	7. Allgemeine Informationen	9
	7.1. Dongle	9
	7.2. APP	9
	8. Anbauanleitung	17
GB	1. Introduction	10
	2. Safety instructions	11
	3. Product notes	12
	4. Quick start guide	13
	5. First steps	14
	5.1. Installation of the TOURATECH Connect Dongle	14
	5.2. Removing of the TOURATECH Connect Dongle	14
	5.3. How do I connect my smartphone to the dongle	14
	5.4. PIN / PUK	15
	6. Troubleshooting	15
	7. General information	16
	7.1. Dongle	16
	7.2. APP	16
	8. Mounting instructions	17

Die jeweils aktuellste Version dieses Handbuchs finden sie unter:
The latest version of this manual can be found here:

<http://www.touratech-connect.com>



1. Vorwort

Vielen Dank das sie sich für TOURATECH Connect entschieden haben. Wir wünschen Ihnen viel Freude bei der Verwendung.

Bitte lesen und berücksichtigen Sie die Sicherheitshinweise und fahren sie dann mit der Schnellstartanleitung fort.

Touratech Connect bietet Ihnen die Möglichkeit Ihr Fahrerlebnis zu erweitern, indem Sie umfangreichen Zugang zu Fahr- und Fahrzeugdaten erhalten. Egal ob Kurvenschräglage oder Gangstatistik, es ist für jeden Fahrertyp etwas dabei. Mittels Anschluss des Plug and Play Dongles an Ihrem Fahrzeug und Verbindung der Touratech Connect Applikation auf Ihrem Smartphone erhalten Sie direkten Zugang zu einer Vielzahl von erweiterten Anzeigefunktionen.

Gestalten Sie Ihr eigenes Fahrzeugdisplay mit noch nie dagewesen Funktionen.

Die jeweils aktuellste Version dieses Handbuches finden sie unter:

<http://www.touratech-connect.com>

TOURATECH Connect ist die Handelsbezeichnung eines von der Touratech GmbH entwickelten Kraftrad-Datenübertragungssystems. Erweiternd zur Handelsbezeichnung des Gesamtsystems werden die Bezeichnungen „TOURATECH Connect Dongle“ für die Hardwarekomponente und „TOURATECH Connect Applikation“ für die Softwarekomponente des Systems verwendet.

Der Anbau der Hardwarekomponente an Ihrem Fahrzeug erfordert weder Werkzeug noch spezielle Fachkenntnisse. Mittels eines fahrzeugspezifischen Verbindungskabels erfolgt er nach dem Plug-and-Play Prinzip.

2. Warnhinweise/Sicherheitshinweise/sicherheitsrelevante Verwendungshinweise

ALLGEMEINES

Die sichere Verwendung der Applikation innerhalb des Straßenverkehrs erfordert die Einhaltung der StVO durch den Anwender.

BEDIENUNG

Die haptische Bedienung des Mobilgerätes und der Applikation ist während des Fahrzeugbetriebs nach §23 StVO untersagt.

FAHRKÖNNEN

Der Anwender ist dazu angehalten das Fahrzeug entsprechend seines Fahrkönnens und den Bestimmungen der StVO zu führen. Applikations-Funktionen sollten rücksichtsvoll und unter Berücksichtigung des Fahrkönnens verwendet werden.

NUTZUNGSVERHALTEN

Anzeigefunktionen sollen nicht als Anreiz zur negativen Anpassung des Fahrverhaltens verstanden werden. Im Straßenverkehr muss die Aufmerksamkeit des Nutzers der Wahrung einer rücksichtsvollen Betriebs des Fahrzeuges dienen. Der Nutzer ist eigenverantwortlich für sein Verhalten und das Verhaltens gegenüber anderen Verkehrsteilnehmern.

KURVENNEIGUNG

Der Funktionsumfang der Applikation beinhaltet die Anzeige von Kurvenneigungen (fahrzeugspezifisch). Touratech empfiehlt, diese Funktion zu nutzen, um die eigene Fahrweise sicherheitskritisch zu reflektieren. Hierbei sollte nicht nur das eigene Fahrkönnen sondern auch physikalische Beschränkungen des Fahrzeuges (Bewegungsfreiheit, Reifentyp, Reifenform, Reifenabnutzung) sowie der aktuelle Zustand der Umgebung (Bodenbeschaffenheit, Temperatur, Witterung) herangezogen werden.

HITZEEINWIRKUNG

Achten Sie beim Einbau des TOURATECH Connect Dongle darauf, dass Gerät vor einer übermäßigen Hitzeeinwirkung zu sichern. Das Gerät darf keinen Temperaturen größer als 70 °C ausgesetzt werden. Dementsprechend sind direkter wie indirekter Motor- bzw. Aufpuff-Kontakt zu vermeiden.

FEHLERHAFTE ANZEIGEWERTE

Es kann nicht ausgeschlossen werden, dass Anzeigewerte der Applikation fehlerhaft berechnet und angezeigt werden. Dies gilt auch für die korrekte Verwendung der Applikation durch den Nutzer.

KONFORMITÄTSERKLÄRUNG

Hiermit erklärt die Touratech GmbH, dass der Funkanlagentyp TOURATECH Connect der Richtlinie 2014/53/EU und 2011/65/EU entspricht. Der vollständige Text der EU-Konformitätserklärung ist unter der folgenden Internetadresse verfügbar:

<http://www.touratech-connect.com>

3. Produkthinweise

Anschlusskabel

Für die Fahrzeuginstallation wird ein fahrzeugspezifisches Anschlusskabel benötigt. Das Anschlusskabel ist Teil des jeweiligen Lieferumfanges. Verwenden Sie dieses Anschlusskabel ausschließlich zum Anschluss des TOURATECH Connect Dongle. Zuwiderhandlungen können schwere Fahrzeug- oder Geräteschäden nach sich ziehen.

Hinweis Fahrzeuggenehmigung/Zertifizierung

Für den Fahrzeugeinsatz entsprechend UN-ECE Bauteilgenehmigung zugelassen.

PIN/PUK

PIN und PUK dient der Zugangsbeschränkung gegenüber unbefugten dritten. PIN und PUK darf nicht gleichzeitig vergessen werden. Ansonsten ist die Verwendung des Gerätes nicht mehr möglich. Der PIN wird zur Anmeldung bzw. zur Verwendung des Gerätes benötigt. Der PUK wird zum Zurücksetzen auf Werkseinstellungen benötigt.

Verwendungsbeschränkung

Die APP benötigt keine dauerhafte Internet- oder Telefonnetzverbindung. Der Betrieb unterliegt somit keiner Verwendungsbeschränkung. Das Produkt ist für eine vollständige offline Verwendung ausgelegt. Lediglich die Bluetooth-Verbindung zwischen Dongle und mobilem Endgerät darf nicht unterbrochen werden.

Fahrzeugeinschränkung Anzeigefunktionen

Die Anzeigefunktionen der Applikation sind abhängig von den zur Verfügung stehenden Sensorwerten des Fahrzeuges. Dementsprechend unterscheiden sich die Funktionen je nach Fahrzeugmodell und auch Sonderausstattung. Sowohl Fahrzeugmodell als auch Sonderausstattung können innerhalb der Applikation ausgewählt werden.

Motorradwechsel

Bei einem Motorradwechsel ist darauf zu achten, dass das Fahrzeug softwareseitig unterstützt wird, d.h. das Fahrzeug innerhalb der Applikation ausgewählt werden kann. Weiterhin informieren Sie sich auf unserer Produktwebseite ob das vorhandene Anschlusskabel weiterhin verwendet werden kann.

Nutzerwechsel bzw. Wechsel des Smartphones

Der Dongle speichert nur die Kopplungsinformationen für ein einzelnes mobiles Endgerät (Smartphone). Soll ein neues mobiles Endgerät verbunden werden, so ist die durch einen wiederholten Verbindungsversuch möglich. Es werden mindestens zwei Verbindungsversuche benötigt, damit der Dongle die Kopplungsinformationen des zuletzt verwendeten Gerätes überschreibt. Wird hingegen häufig der Nutzer bzw. das verbundene mobile Endgerät getauscht, so muss sichergestellt sein, dass das mobile Endgerät (Smartphone) über keine veralteten Kopplungsinformationen bezüglich des Dongles verfügt. Die Kopplungsinformationen können in den Bluetooth-Einstellungen des jeweiligen Smartphone-Betriebssystems gelöscht werden. Daraufhin ist eine erneute Verbindung möglich. Auch hier werden wie oben beschrieben mehrere Verbindungsversuche benötigt, um die veralteten Kopplungsinformationen Dongle-seitig zu löschen.

4. Schnellstartanleitung

- TOURATECH Connect Applikation für Android™ oder iOS™ beziehen aus Google Play Store für Android™ bzw. App Store für iOS™-Geräte
- Fahrzeug vollständig abschalten
Das heißt: Zündung deaktivieren und 2 Minuten Wartezeit
- Anbau des TOURATECH Connect Dongle unter Berücksichtigung der Installationsanleitung. (siehe 8)
- Fahrzeugzündung anschalten
- Bluetooth anschalten
- TOURATECH Connect Applikation starten
- Innerhalb der Applikation Bluetooth-Geräteauswahl öffnen, Scanprozess starten, Gerät auswählen und verbinden
- Innerhalb der Applikation Geräteregistrierung abschließen und Anmelden
- PIN und PUK sichern!! (siehe 5.4)
- Vordefinierte Datenanzeige auswählen oder im Designbereich-Reiter eigene Datenanzeige erstellen

5. Erste Schritte

5.1 Montage des TOURATECH Connect Dongles

Fahrzeug vollständig abschalten. D.h. Zündung deaktivieren und 2 Minuten Wartezeit. Ein Abklemmen der Batterie ist nicht notwendig.

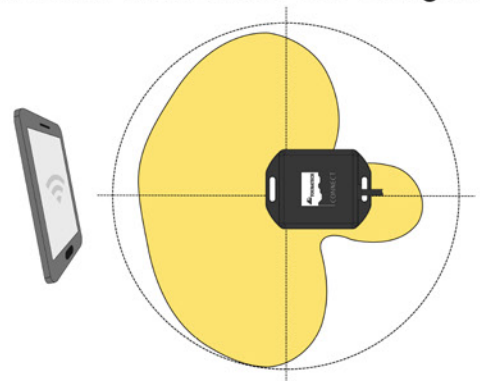
Verbinden Sie das fahrzeugspezifische Anschlusskabel an der dafür vorgesehenen Stelle mit dem Fahrzeug. Die detaillierte Anschlussbeschreibung entnehmen Sie den Informationen des fahrzeugspezifischen Anschlusskabels.

Verbinden sie nun das fahrzeugspezifische Anschlusskabel mit dem Kabel des Dongle. Im Dongle wird eine gerichtete Antenne verwendet.

Dementsprechend ist die Sendeleistung nicht in jede Ausbreitungsrichtung gleich.

Ausrichtungsempfehlung:

Für eine bestmögliche Ausnutzung der Sendeleistung sollte das Kabel des Dongles vom mobilen Endgerät weg zeigen.



Darüber hinaus enthält das Gerät keine Orientierungssensoren, für die spezielle Einbaubeschränkungen erforderlich sein können. Befestigen Sie den Dongle an geeigneter Stelle. Eine Erreichbarkeit des Gerätes nach der Installation muss nicht gewährleistet sein, da Fehlerfälle automatisch zurückgesetzt werden und das Gerät über keine physischen Tasten verfügt.

Achten Sie darauf, dass alle Steckverbindungen sicher verrastet sind und weder Kabel noch Dongle eingeklemmt werden oder scheuern können.

5.2. Demontage des TOURATECH Connect Dongles

Fahrzeug vollständig abschalten (siehe 5.1), Steckverbindungen lösen. Ungenutzte, offene Steckverbindung mittels originalen Blindstecker gegen das Eindringen von Staub und Wasser zu verschließen. Weiterhin besitzen diese Blindstecker Bauteile, wie etwa Terminierungswiderstände (Busabschluss), die für den störungsfreien Betrieb des Fahrzeugbusses benötigt werden.

5.3. Wie verbinde ich mein Smartphone mit dem Dongle

- 1 Fahrzeugzündung anschalten
- 2 Bluetooth am Smartphone anschalten
- 3 TOURATECH Connect Applikation starten
- 4 Innerhalb der Applikation die Bluetooth-Geräteauswahl öffnen und den Scanprozess starten. Aus der Ergebnisliste das Gerät „TT_CAN“ auswählen und verbinden.
- 5 Innerhalb der Applikation die Geräteregistrierung abschließen und Anmelden.
- 6 Auswählen des passenden Fahrzeug / Fahrzeugtyp
- 7 Eine vordefinierte Datenanzeige auswählen oder im Designbereich eine eigene


5.4 PIN / PUK


Als Ergänzung zur verschlüsselten Bluetooth® LE Verbindung wird eine Personal identification number (PIN) und Personal unlocking key (PUK) verwendet. Sie können PIN und PUK selbständig mit bis zu 8 Zahlen festlegen. Diese sollten nicht vergessen werden!

PIN VERGESSEN: Durch Eingabe des PUK anstelle des PIN wird das Gerät zurückgesetzt. Eine erneute Geräteregistrierung ist daraufhin möglich.

PUK VERGESSEN: Solange der PIN bekannt ist, kann das Gerät ohne Einschränkungen verwendet werden.

PIN und PUK VERGESSEN: Wird sowohl PIN als auch PUK vergessen, so kann das Gerät nicht mehr verwendet werden. Auch das Reaktivieren durch den Hersteller ist nicht möglich.

PIN: _ _ _ _ _ 

PUK: _ _ _ _ _ 

6. Fehlerbehebung

Verbindungsschwierigkeiten: Löschen Sie veraltete Kopplungs-Informationen des Dongles (falls vorhanden) in dem Bluetooth-Einstellungsmenü Ihres Smartphones. Versuchen Sie daraufhin die Verbindung innerhalb der Touratech Connect Applikation erneut aufzubauen. In manchen Fällen sind zwei Verbindungsversuche notwendig.

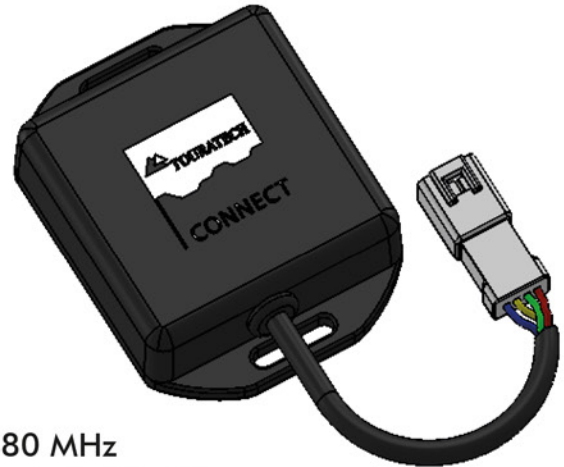
Nicht erfolgreicher Scan: Die Zündung des Fahrzeuges muss angeschaltet und das Gerät vollständig eingesteckt sein. Die Funkanlage darf nicht von einer geschlossenen Metallhülle umgeben sein. Stellen Sie sicher dass nicht bereits eine Verbindung zu einem anderen Gerät besteht. Stellen Sie sicher dass nicht bereits eine fehlerhafte Verbindung mit Ihrem Gerät besteht. Deaktivieren und reaktivieren Sie hierfür das Bluetooth Ihres Smartphones und nutzen Sie die Touratech Applikation für Scan und Verbindungsaufbau.

Verbindungsabbrüche: Bei häufigen Verbindungsabbrüchen während der Verwendung, ist der Dongle zur Signalstärkenoptimierung entsprechend auszurichten. (siehe 5.1) Das Anschlusskabel des Dongle zeigt dabei idealerweise vom Anzeigegerät weg. Der Dongle darf nicht von einer geschlossenen Metallhülle umgeben sein.

Anzeigefunktion funktioniert generell nicht: In diesem Fall greift die Funktion auf Daten zurück, die Ihr Fahrzeug nicht bereitstellt. Die Auswahl solcher Funktionen ist möglich wenn das Fahrzeug fehlerhaft gewählt wurde, oder die Auswahl der verfügbaren Sonderausstattungen fehlerbehaftet ist.

7. Allgemeine Informationen

TOURATECH Connect dient ausschließlich der Darstellung von Fahrzeugdaten auf mobilen Endgeräten. Die direkte Modifikation der Fahrzeugdaten im Fahrzeugsystem wird nicht unterstützt.



7.1 Dongle

Versorgungsspannungsbereich:	6-24 V
Frequenzbereich	2402-2480 MHz
Maximale Sendeleistung (nominal):	1.7 dBm => 1.48 mW
Betriebstemperaturbereich:	-40 bis +70 °C
Gerätetyp Funkmodul:	Bluetooth® LE v4.0
Stromaufnahme Betrieb:	< 30 mA
Stromaufnahme Inaktiv:	< 20 µA
Gerätesicherheit:	Verpolungsschutz

7.2 APP

Bei der Software handelt es sich um eine Multiplattform-Applikation für iOS™ und Android™

Die Funktionalität ist gewährleistet ab:

iOS	11.x.y
Android	5.0.2 Lollipop

1. Introduction

Thank you for choosing TOURATECH Connect. We wish you a lot of joy with the use.

Please read and follow the safety instructions and then continue with the quick start guide.

Touratech Connect offers you the opportunity to enhance your driving experience by giving you extensive access to driving and vehicle data. No matter if you are driving curves or want to see gear shift statistics, there is something for every type of driver. By connecting the Plug and Play dongle to your vehicle and connecting the Touratech Connect application on your smartphone you get direct access to a variety of advanced display functions. Design your own vehicle display with unprecedented functions.

You will find the latest version of this manual at

<http://www.touratech-connect.com>

TOURATECH Connect is the trade name of a motorcycle data transmission system developed by Touratech GmbH. In addition to the trade name of the overall system the designations "TOURATECH Connect Dongle" are used for the hardware component and "TOURATECH Connect Application" for the software component of the system.

The installation of the hardware component on your vehicle requires neither tools nor special knowledge. By means of a vehicle-specific connection cable it is done according to the plug-and-play principle.

2. Warnings/safety instructions/safety-relevant instructions for use

GENERAL

The safe use of the application within road traffic requires the user to comply with the local laws.

OPERATIONS

The haptic condition of the mobile device and the application is prohibited during vehicle operation according to §23 StVO.

DRIVING CAPABILITIES

The user is required to drive the vehicle according to his driving skills and the regulations by law. Application functions should be used considerately and in consideration of the driving skills.

USAGE BEHAVIOR

Display functions should not be understood as an incentive for negative adjustment of driving behavior. In road traffic, the attention of the user must serve to ensure a considerate operation of the vehicle.

The user is responsible for his own behaviour and the behaviour towards other road users.

CURVE TILLING

The functional scope of the application includes the display of curve inclinations (vehicle-specific). Touratech recommends to use this function to reflect your own driving style in a safety-critical way. Not only the own driving skills but also physical restrictions of the vehicle (freedom of movement, tire type, tire shape, tire wear) as well as the current state of the environment (ground conditions, temperature, weather) should be considered.

EXPOSURE TO HEAT

When installing the TOURATECH Connect Dongle make sure that the device is protected from excessive heat. The device must not be exposed to temperatures higher than 70 °C / 158°F. Accordingly, direct or indirect engine or exhaust contact must be avoided.

FAULTY DISPLAY VALUES

It cannot be excluded that display values of the application are calculated and displayed incorrectly. This also applies to the correct use of the application by the user.

DECLARATION OF CONFORMITY

Herewith Touratech GmbH declares that the radio system type TOURATECH Connect complies with the directive 2014/53/EU and 2011/65/EU. The complete text of the EU Declaration of Conformity is available at the following internet address:

<http://www.touratech-connect.com>

3. Product notes

Connection cable

A vehicle-specific connection cable is required for the vehicle installation. The connection cable is part of the respective scope of delivery. Use this connection cable exclusively for connecting the TOURATECH Connect Dongle. Failure to do so may result in serious damage to the vehicle or equipment.

Note vehicle approval/certification

Approved for vehicle use according to UN-ECE component approval.

PIN/PUK

PIN and PUK are used to restrict access to unauthorized third parties. PIN and PUK must not be forgotten simultaneously. Otherwise, the device can no longer be used. The PIN is required to log in or to use the device. The PUK is required to reset the device to factory settings.

Limitation of use

The APP does not require a permanent Internet or telephone network connection. The operation is therefore not subject to any usage restrictions. The product is designed for complete offline use. Only the Bluetooth connection between dongle and mobile device must not be interrupted.

Vehicle restriction Display functions

The display functions of the application depend on the available sensor values of the vehicle. Accordingly, the functions differ depending on the vehicle model and also special equipment. Both vehicle model and optional equipment can be selected within the application.

Change of motorcycle

When changing a motorcycle, it is important to make sure that the vehicle is supported by the software, i.e. that the vehicle can be selected within the application. Furthermore, you can find out on our product website whether the existing connection cable can still be used.

Change of user or change of the smartphone

The dongle only stores the pairing information for a single mobile device (smartphone). If a new mobile end device is to be connected, this can be done by a repeated connection attempt. At least two connection attempts are required for the dongle to overwrite the pairing information of the last used device.

If, on the other hand, the user or the connected mobile device is changed frequently, it must be ensured that the mobile device (smartphone) does not have outdated pairing information regarding the dongle. The pairing information can be deleted in the Bluetooth settings of the respective smartphone operating system. Thereupon a new connection is possible. As described above, several connection attempts are required to delete the outdated pairing information on the dongle side.

4. Quick start guide

- TOURATECH Connect application for Android™ or iOS™ obtain from Google Play Store for Android™ or App Store for iOS™ devices
- Switch off the vehicle completely
That means: deactivate ignition and wait 2 minutes
- Fitting the TOURATECH Connect Dongle in accordance with the installation instructions. (see 8)
- Switch on vehicle ignition
- Turn on Bluetooth
- Start TOURATECH Connect application
- Open Bluetooth device selection within the application, start scanning process, select and connect device
- Complete device registration and log in within the application
- Secure PIN and PUK! (see 5.4)
- Select predefined data display or create your own data display in the design area tab

5. First steps

5.1 Installation of the TOURATECH Connect Dongle

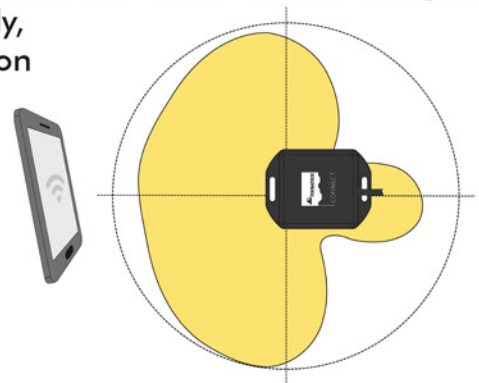
Switch off the vehicle completely. I.e. deactivate ignition and wait 2 minutes. It is not necessary to disconnect the battery.

Connect the vehicle-specific connection cable to the vehicle at the designated place. The detailed connection description can be found in the information of the vehicle-specific connection cable.

Now connect the vehicle-specific connection cable with the cable of the dongle. A directional antenna is used in the dongle. Accordingly, the transmission power is not the same in every direction of propagation.

Alignment recommendation:

For best possible utilization of the transmitting power the cable of the dongle should point away from the mobile device.



Furthermore, the device does not contain orientation sensors, which may require special installation restrictions. Attach the dongle in a suitable place. Reachability of the device after installation does not have to be guaranteed, as error cases are automatically reset and the device has no physical keys.

Make sure that all plug connections are securely locked and that neither cable nor dongle are pinched or can chafe.

5.2 Removal of the TOURATECH Connect Dongle

Switch off the vehicle completely (see 5.1), disconnect plug connections. Close unused, open plug connection with original dummy plug to prevent ingress of dust and water. Furthermore, these dummy plugs have components such as termination resistors (bus termination) which are required for the trouble-free operation of the vehicle bus.

5.3 How do I connect my Smartphone with the dongle

- 1 Switch on vehicle ignition
- 2 Turn on Bluetooth on your smartphone
- 3 TOURATECH Connect Start application
- 4 Within the application, open the Bluetooth device selection and start the scanning process start. Select the device "TT_CAN" from the result list and connect it.
- 5 Complete the device registration within the application and log in.
- 6 Select the suitable vehicle / vehicle type
- 7 Select a predefined data display or create your own data display in the Design Area.

5.4 PIN / PUK

In addition to the encrypted Bluetooth® LE connection, a Personal identification number (PIN) and Personal unlocking key (PUK) is used. You can define PIN and PUK independently with up to 8 numbers. These should not be forgotten!

FORGOT PIN: Entering the PUK instead of the PIN will reset the device. A new device registration is then possible.

FORGOT PUK: As long as the PIN is known, the device can be used without restrictions.

FORGOT PIN and PUK: If both PIN and PUK are forgotten, the device can no longer be used. Reactivation by the manufacturer is also not possible.

PIN:

— — — — — 

PUK:

— — — — — 

6. Troubleshooting

Connection problems: Delete outdated pairing information of the dongle (if available) in the Bluetooth settings menu of your smartphone. Then try to re-establish the connection within the Touratech Connect application. In some cases two connection attempts are necessary.

Unsuccessful scan: The ignition of the vehicle must be switched on and the device must be fully plugged in. The radio system must not be surrounded by a closed metal cover. Make sure that there is not already a connection to another device. Make sure that there is not already a faulty connection to your device. To do this, deactivate and reactivate the Bluetooth of your smartphone and use the Touratech application for scanning and establishing the connection.

Disconnections: If the connection is frequently interrupted during use, the dongle should be adjusted accordingly to optimize the signal strength. (see 5.1) The connect on cable of the dongle should ideally point away from the display device.

The dongle must not be surrounded by a closed metal cover.

Display function generally does not work: In this case the function accesses data that your vehicle does not provide. The selection of such functions is possible if the vehicle was selected incorrectly or the selection of the available optional extras is incorrect.

7. General information

TOURATECH Connect serves exclusively to display vehicle data on mobile devices. The direct modification of vehicle data in the vehicle system is not supported.



7.1 Dongle

Supply voltage range:	6-24 V
Frequency range	2402-2480 MHz
Maximum transmission power (nominal):	1.7 dBm => 1.48 mW
Operating temperature range:	-40 to +70 °C -40 to 158 °F
Device type radio module:	Bluetooth® LE v4.0
Power consumption operation:	< 30 mA
Power consumption Inactive:	< 20 µA
Device safety:	Reverse polarity protection

7.2 APP

The software is a multi-platform application for iOS™ and Android™

The functionality is guaranteed from:

iOS	11.x.y
Android	5.0.2 Lollipop



NEW IDEAS FOR MOTORBIKES

TOURATECH

© January, 2020 by:
Touratech GmbH, Germany



- D** | Wir empfehlen, die Montage der Anbauteile von einer Fachwerkstatt durchführen zu lassen.
EN | We recommend having the accessory parts fitted by a specialist workshop.
FR | Nous vous recommandons de faire monter vos pièces par un atelier spécialisé.
IT | È consigliabile fare eseguire il montaggio dei componenti applicati da un'officina specializzata.
ES | Recomendamos que el montaje de los componentes se realice en un taller especializado.



Achtung | Caution | Attention | Attenzione | Atención



Bemerkung | Note | Remarque | Nota | Observaciones



Warnung | Warning | Avertissement | Avvertenza | Advertencia



Flüssigkeit | Liquid | Liquide | Líquido | Líquido



Drehmoment | Torque | Couple | Momento torcente | Par de apriete



Schablone | Template | Pochoir | Dima | Plantilla



2 Personen | 2 Persons | 2 Personnes | 2 Persone | 2 Personas



Original Motorradteil | Original motorcycle part | Pièce d'origine |
Pezzo motocicletta originale | Pieza original de la motocicleta.

	Nm	
	Steel 8.8	Inox A2
M 4	2,7	0,8 Nm
M 5	5,5	1,7 Nm
M 6	9,7	3,0 Nm
M 8	23,0	7,9 Nm
M10	47,0	14,0 Nm
M12	80,0	24,0 Nm
M14	130,0	-,- Nm
M16	196,0	59,0 Nm
M18	270,0	-,- Nm
M20	385,0	114,0 Nm

D

Diese Anleitung ist nach unserem derzeitigen Kenntnisstand verfasst. Rechtliche Ansprüche auf Richtigkeit bestehen nicht. Technische Änderungen vorbehalten.

Bitte beachten Sie die Reihenfolge der Arbeitsschritte

Touratech übernimmt keine Haftung für fehlerhaft montierte Teile und daraus resultierende Schäden an Sachgegenständen und Personen!

Beachten Sie die nationalen TÜV-Vorschriften bzw. gesetzlichen Vorschriften in ihrem Land! Eintragungspflichtige Teile nach der Montage umgehend bei Ihrer Prüfstelle vorführen und in die Fahrzeugpapiere eintragen lassen!

Alle Schraubverbindungen nach 50km kontrollieren und falls erforderlich nachziehen! Standard-Anziehmomente in Nm für Schraubverbindungen mit Festigkeitsklasse 8.8! Spezielle Anziehmomente sind bei der Fachwerkstatt zu erfragen!

Beachten Sie unbedingt, dass durch die Montage von Koffern, Sturzbügeln, Fußrastentiefenlegungen (Fahrer und Sozius), Seitenständer-Auflageverbreiterung, Bugspoilern und Motorschutzen die Schräglagenfreiheit eingeschränkt werden kann!

Bei Änderungen an Verkleidung/Vorbau/Lenker/Verkleidungsteilen etc. Kabel, Bremsleitungen, Gas- und Kupplungszüge bei der Montage wieder ordnungsgemäß verlegen und mit vollem Lenkeinschlag links/rechts prüfen. Freigängigkeit aller Funktionsteile ist zu prüfen!

Bei Arbeiten an der Elektrik immer die Batterie abklemmen!

Wir empfehlen, steinschlaggefährdete Prallbereiche mit zugeschnittener Schutzfolie abzukleben!

Arbeiten an der Bremsanlage und an der Fahrwerksaufhängung grundsätzlich nur in der Fachwerkstatt durchführen lassen!

Maximale Beladung von Gepäckbrücken 5kg! Gepäckbrücken ZegaPro TC 10kg!

Bei zusätzlicher Verwendung von Original-Zubehör oder Zubehör anderer Hersteller auf Freigang, Passform und auf mögliche Kollisionen prüfen!

Edelstahlschrauben vor der Montage mit handelsüblichem Schmiermittel behandeln.

Die Anbauanleitung ist auch als PDF-Download im Touratech Webshop verfügbar.

EN

These instructions are written based on our current state of knowledge. Information is provided without any guarantee as to its accuracy. Subject to technical modifications.

The order of assembly steps must be followed.

Touratech accepts no liability for incorrectly fitted parts and resulting material damage or personal injury!

Please observe applicable road vehicle (construction and use) regulations as well as EC/ECE Directives and applicable laws in your country. If parts are fitted which require inspection and/or approval after fitting, take your vehicle to a testing station immediately and have the vehicle papers updated.

Check and if necessary tighten all bolted connections after 50 km. Standard tightening torques in Nm for bolted connections with strength class 8.8. For special tightening torques refer to your specialist workshop!

Please take into account that fitting panniers, crash bars, foot peg lowering kits (rider and pillion), Kickstand enlargement plate, front spoilers and engine guards may restrict the bike's lean angle!

If modifications are made to the fairing, stem, handlebar, fairing parts, etc., ensure that electrical wiring, brake lines, accelerator and clutch cables are refitted correctly. Check clearance, both sides with full steering lock.

Always disconnect the battery when working on the electrics!

We recommend cutting protective film to size and applying it to impact areas that are likely to be chipped by stones.

Work on the brake system and suspension should always be carried out by a specialist workshop.

The maximum load on luggage racks is 5 kg! Luggage racks ZegaPro TC is 10 kg!

If other original accessories or aftermarket accessories are used, ensure clearance, fitment and do not come into contact with other parts!

Apply conventional lubricant to stainless steel bolts prior to assembly.

PDF fitting instructions also can be downloaded from the Touratech webshop.



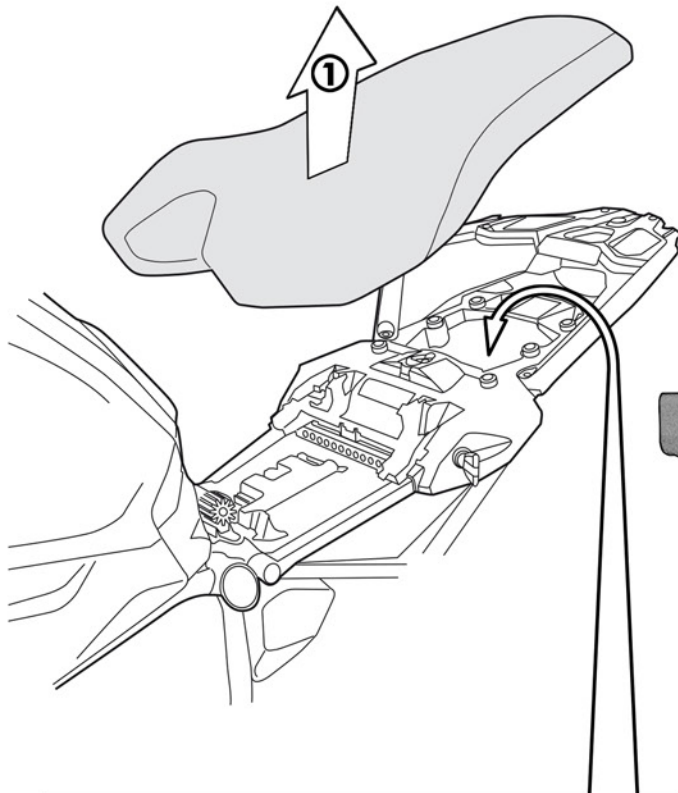
NEW IDEAS FOR MOTORBIKES

TOURATECH

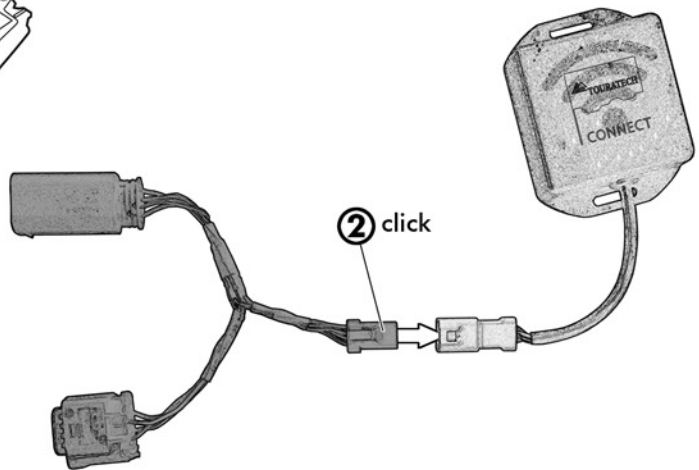


Montageanleitung | Mounting instructions | Instructions de montage Instruzioni de montaggio | Instrucciones de montaje

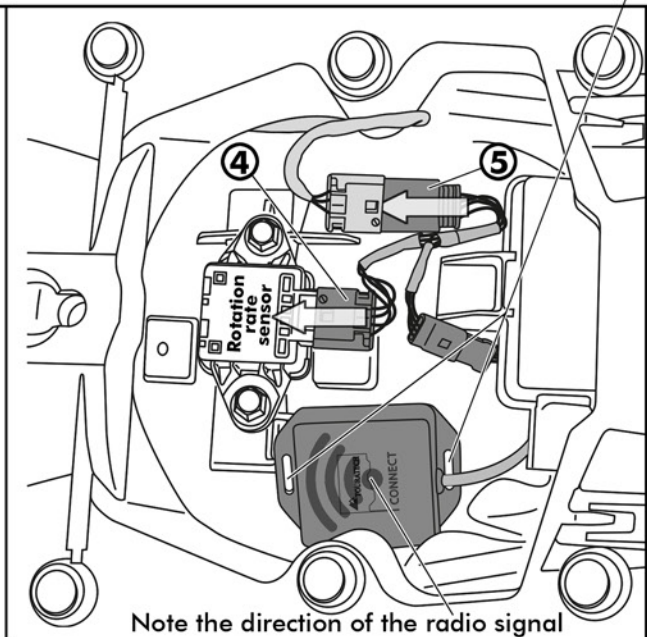
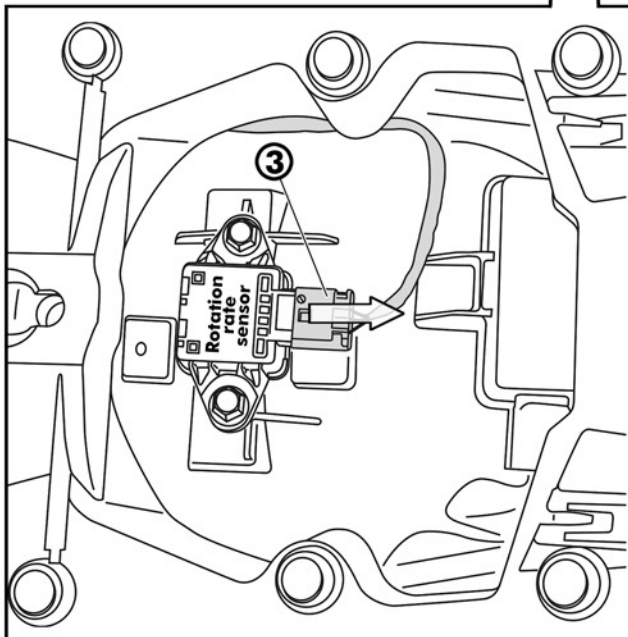
01-092-0010-0 Touratech Connect APP inkl. Hardware
für BMW R1250GS, R1200GS 08/2015-



Switch off theft warning system (DWA)
Remove the motorcycle key in the
off position and wait two minutes
before assembling



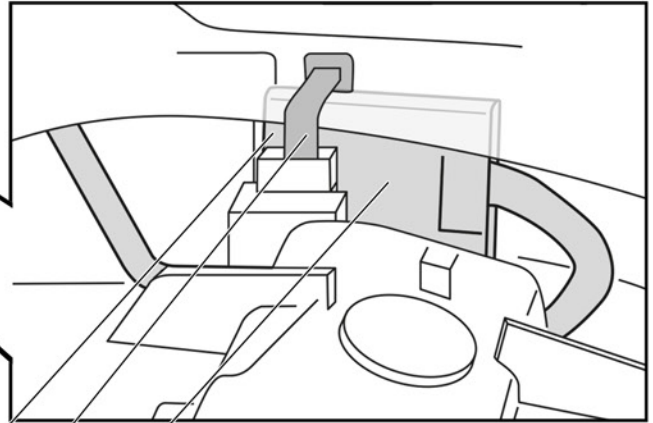
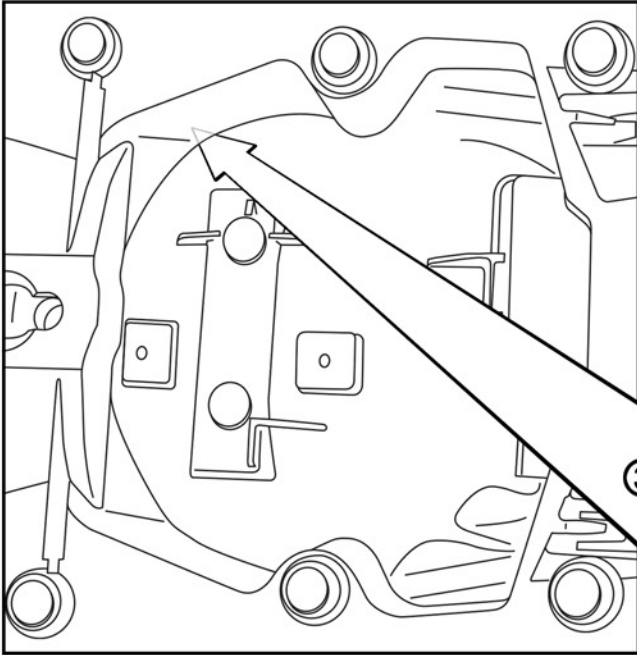
Secure with cable ties **6**



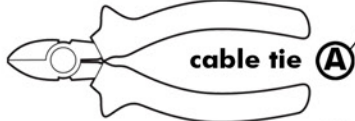
Note the direction of the radio signal

01-092-0010-0 Touratech Connect APP inkl. Hardware
für BMW R1250GS, R1200GS 08/2015-

Without rotation rate sensor

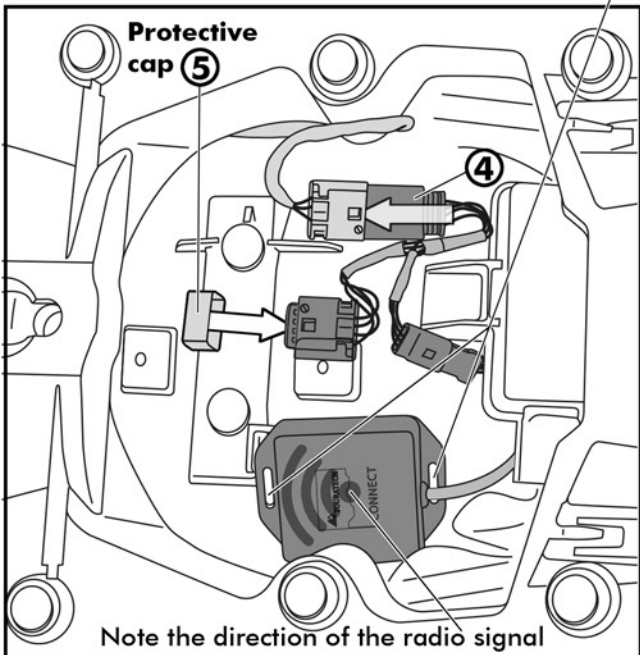


Remove protective cap **C**

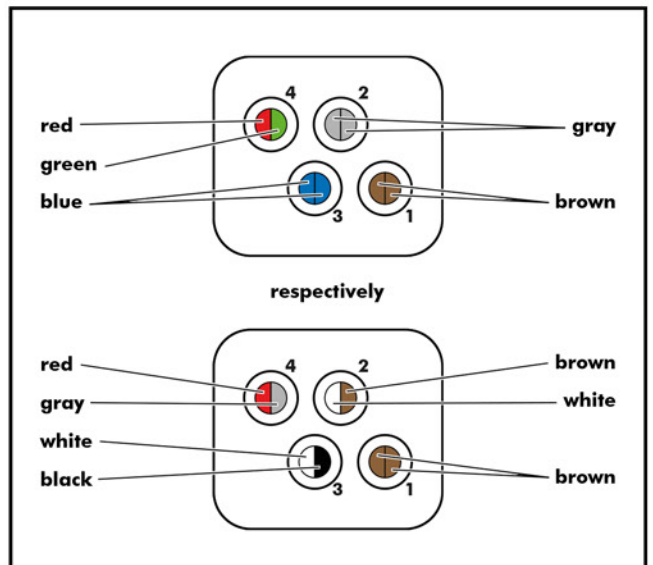


Loosen the connector **B**

Secure with cable ties **6**



Correct cable assignment
connector rotation rate sensor



TOURATECH GmbH

Auf dem Zimmermann 7-9

D-78078 Niedereschach

Telefon: +49 (0) 7728 9279-0

Fax: +49 (0) 7728 9279-1112

eMail: info@touratech.de

Amtsgericht Freiburg HRB 717302

Geschäftsführung: Marc Pelzer, Alberto Reinhart

Umsatzsteuer ID: DE 815728417